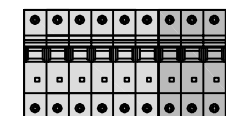


Nr katalogowy	Typ	Miejsc na zabezpieczenia	Wyposażenie	IP	Materiał	Opak. szt.	Kolor	Uwagi
B.18.382-10	382R	11 typu S	Gniazdo 16A/5p x1 Gniazdo 250V/16A x3 Dławik PG21 Okablowanie Listwa przyłączeniowa	44	ABS	1	RAL 7035	Wersje z zabezpieczeniami

B.18.382-10Z

1xM.01-B16/3
3xM.01-B16/1

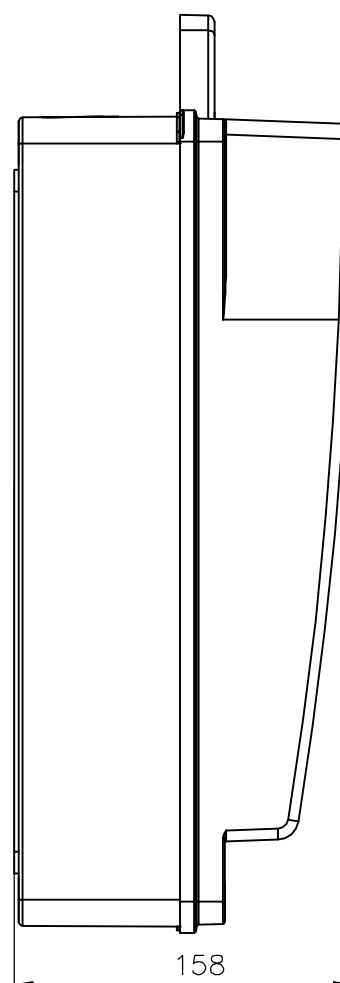
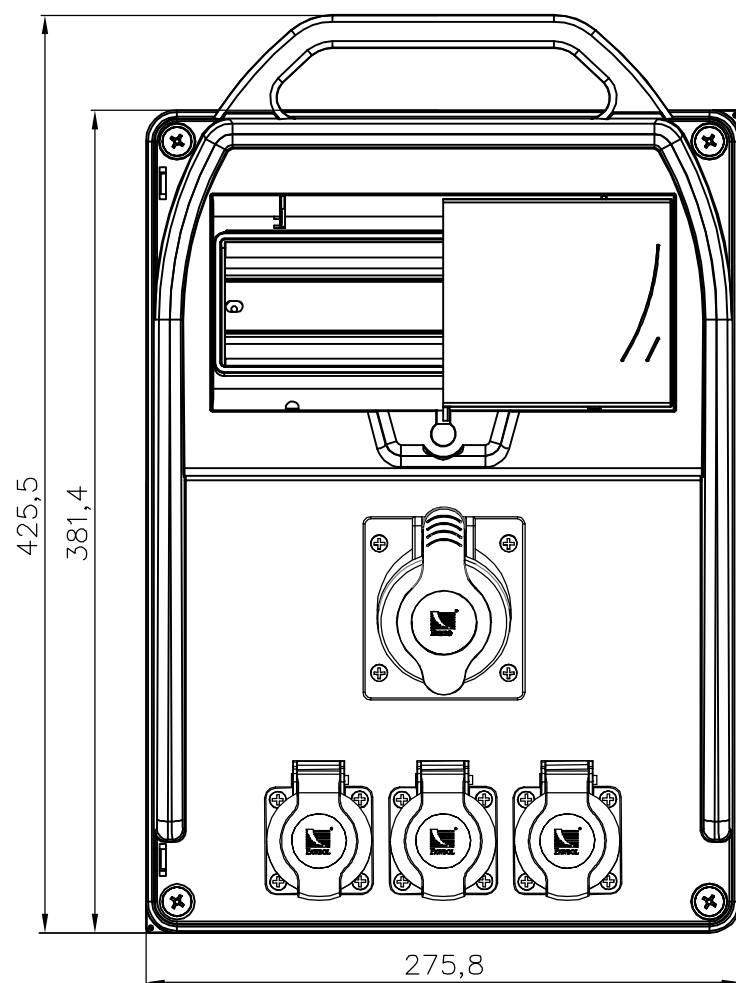


B.18.382-10ZRP

1xM.01-B16/3
3xM.01-B16/1
1xM.02-4/40/0,03

Możliwość indywidualnego doboru zabezpieczeń

Rozdzielnica dostępna również w wersji bez rączki



Norma: PN-EN 61439-1