

## KARTA KATALOGOWA Rozdzielnica R-BOX 380-13S

**INSTALUJ  
Z NAJLEPSZYMI**

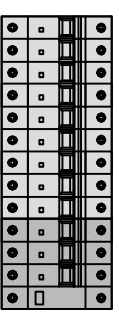
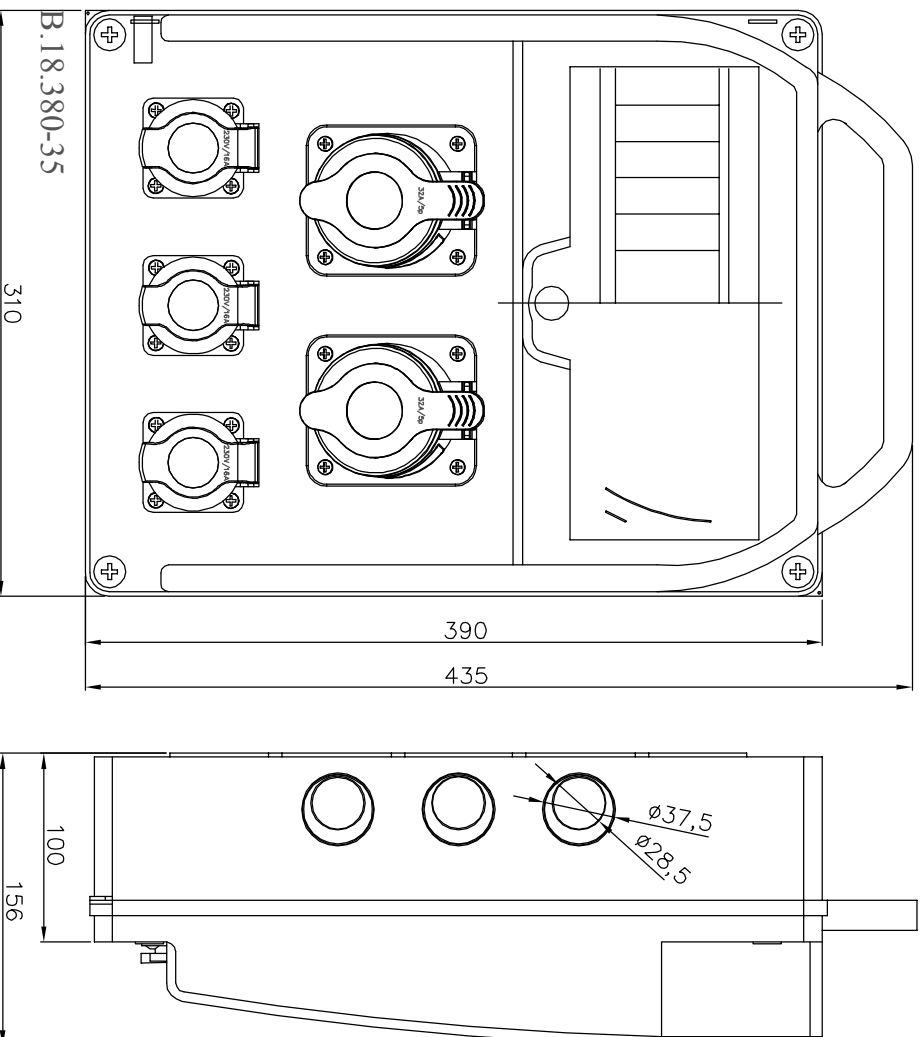
[www.pawbol.pl](http://www.pawbol.pl)

Nr katalogowy	Typ	Miejsce na zabezpieczenia	Wyzposażenie	IP	Materiał	Opak. szt.	Kolor
B.18.380-35	380R	13 typu S	Gniazdo 32A/5p x2 Gniazdo 250V/16A x3 Dławik PG21 Okablowanie Listwa przyłączeniowa	44	ABS	1	RAL 7035

Uwagi

Wersje  
z zabezpieczeniami

**B.18.380-35Z**  
2xM.01-B32/3  
3xM.01-B16/1



**B.18.380-35ZRP**  
2xM.01-B32/3  
3xM.01-B16/1  
1xM.02-4/40/0,03

Możliwość indywidualnego doboru zabezpieczeń

Rozdzielnica dostępne również w wersji bez rączki