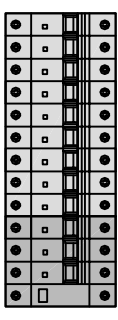


## KARTA KATALOGOWA Rozdzielnica R-BOX 380-13S

Nr katalogowy	Typ	Miejsca na zabezpieczenia	Wyposażenie	IP	Materiał	Opak. szt.	Kolor
B.18.380-15W	380R	13 typu S	Gniazdo 32A/5p x1 Gniazdo 16A/5p x1 Gniazdo 250V/16A x3 Wyłącznik L-0-P Dławik PG21 Okablowanie Listwa przyłączeniowa	44	ABS	1	RAL 7035

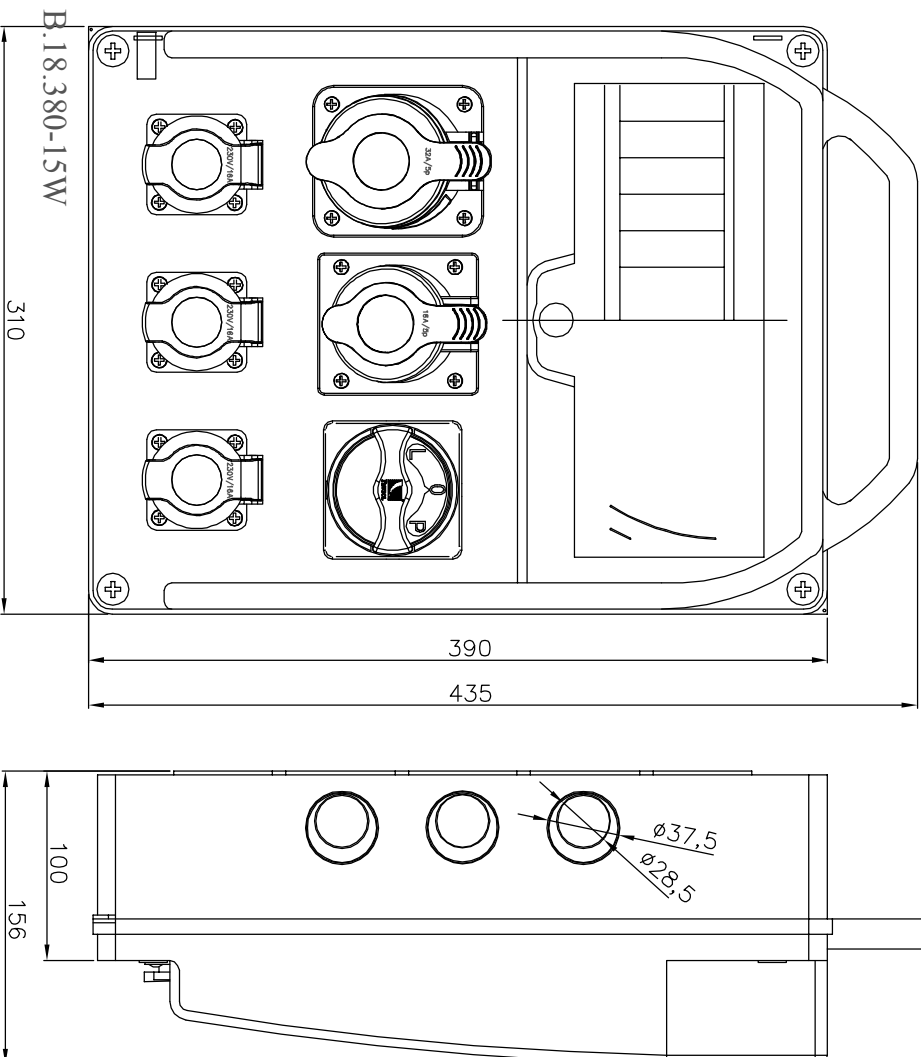
Uwagi
Wersje z zabezpieczeniami
<b>B.18.380-15WZ</b>
1xM.01-B32/3
1xM.01-B16/3
3xM.01-B16/1



**B.18.380-15WZRP**  
1xM.01-B32/3  
1xM.01-B32/3  
3xM.01-B16/1  
1xM.02-4/40/0,03

Możliwość indywidualnego doboru zabezpieczeń

Rozdzielnica dostępne również w wersji bez rączki



Norma: PN-EN 61439-1