

KARTA KATALOGOWA Rozdzielnica R-BOX 380-13S

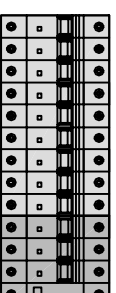
*INSTALUJ
Z NAJLEPSZYMI*
www.pawbol.pl

Nr katalogowy	Typ	Miejsca na zabezpieczenia	Wyzosazenie	IP	Material	Opak. szt.	Kolor
B.18.380-14W	380R	13 typu S	Gniazdo 32A/5p x1 Gniazdo 16A/5p x1 Gniazdo 250V/16A x3 Wyłącznik 0/1 Dławik PG21 Okablowanie Listwa przyłączeniowa	44	ABS	1	RAL 7035

Uwagi

Wersje z zabezpieczeniami

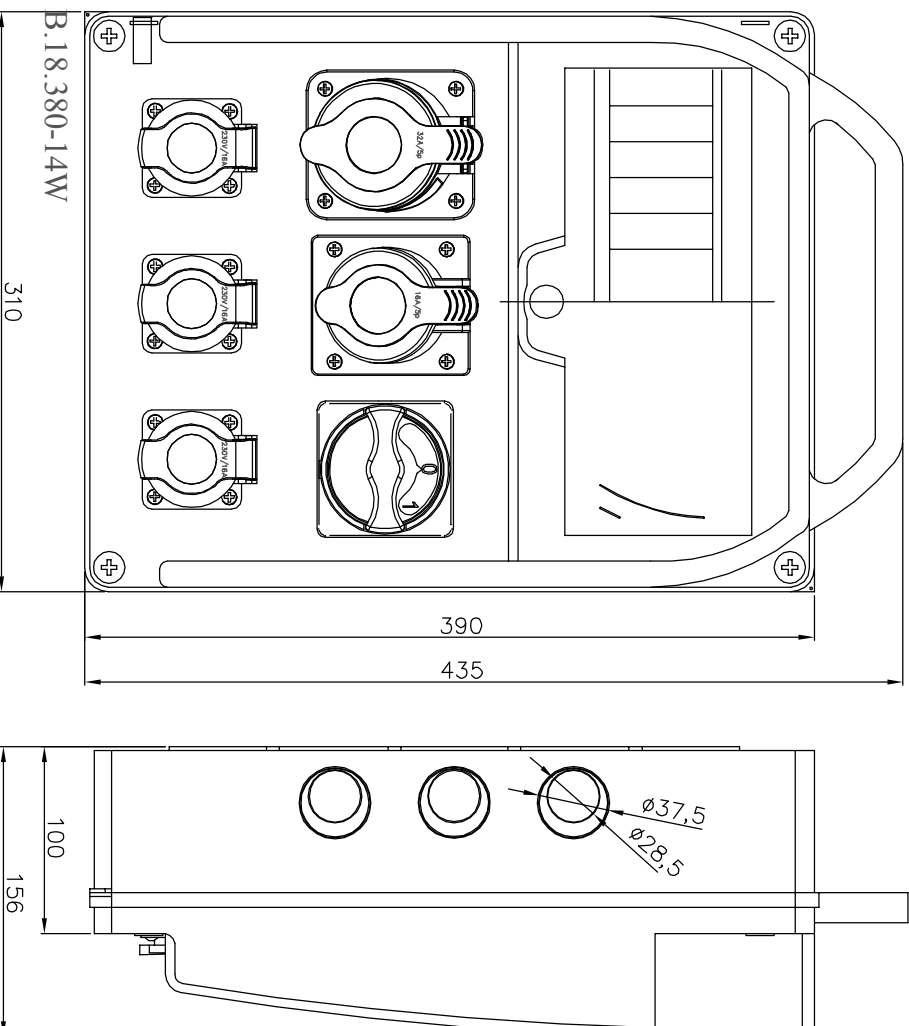
B.18.380-14WZ
1xM.01-B32/3
1xM.01-B16/3
3xM.01-B16/1



B.18.380-14WZRP
1xM.01-B32/3
1xM.01-B16/3
3xM.01-B16/1
1xM.02-4/40/0,03

Możliwość indywidualnego doboru zabezpieczeń

Rozdzielnica dostępne również w wersji bez rączki



Norma: PN-EN 61439-1