

KARTA KATALOGOWA Rozdzielnica R-BOX 380-13S

**INSTALUJ
Z NAJLEPSZYMI**

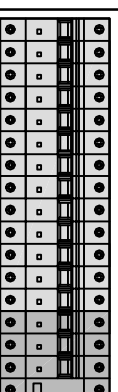
www.pawbol.pl

Nr katalogowy	Typ	Miejsce na zabezpieczenia	Wyposażenie	IP	Materiał	Opak. szt.	Kolor
B.18.380-1	380R	13 typu S	Gniazdo 32A/5p x1 Gniazdo 16A/5p x2 Gniazdo 250V/16A x4 Dławik PG21 Okablowanie Listwa przyłączeniowa	44	ABS	1	RAL 7035

Uwagi

Wersje z zabezpieczeniami

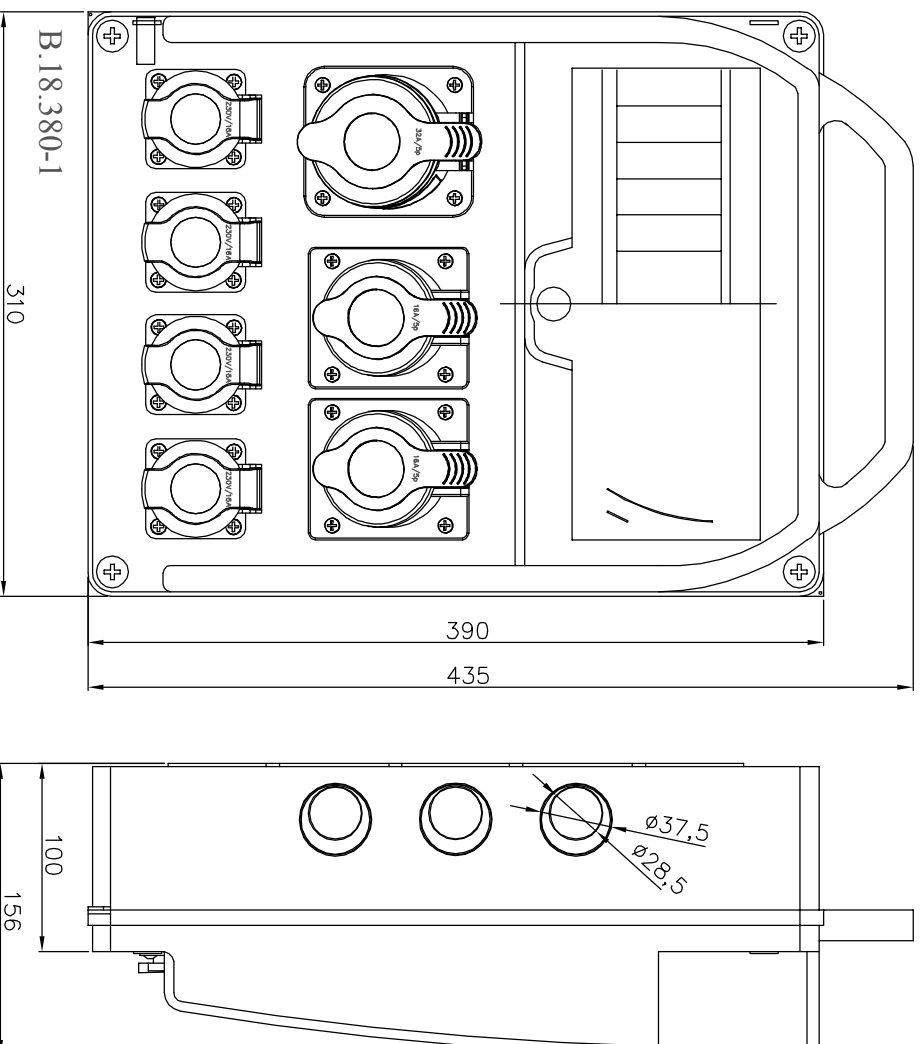
B.18.380-1Z
1xM.01-B32/3
2xM.01-B16/3
4xM.01-B16/1



B.18.380-1ZRP
1xM.01-B32/3
2xM.01-B16/3
1xM.02-4/40/0,03

Możliwość indywidualnego doboru zabezpieczeń

Rozdzielnica dostępna również w wersji bez rączki



Norma: PN-EN 61439-1