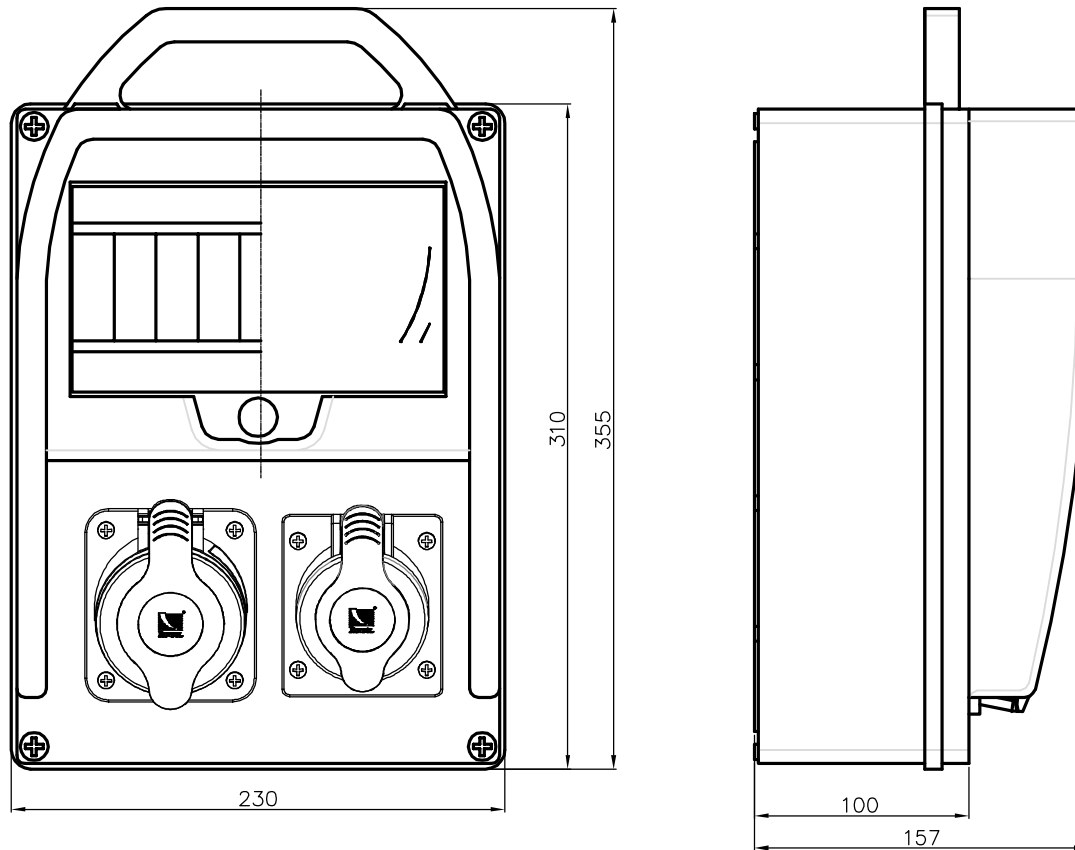


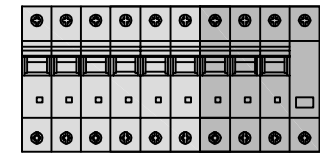
| Nr kat. | Miejsc na zabezpieczenia | Wyposażenie | IP | Materiał | Opak. szt. | Kolor | Uwagi |
|------------|--------------------------|--------------------------------------------------------------------------|----|----------|------------|----------|---------------------------|
| B.18.300-8 | 9 typu S | Gniazdo 32A/5p Gniazdo 16A/5p Okablowanie Listwa przyłączeniowa | 44 | PS/ABS | 1 | RAL 7035 | Wersje z zabezpieczeniami |



Norma:
PN-EN 61439-1

B.18.300-8Z

1xM.01-B32/3
1xM.01-B16/3



B.18.300-8ZRP

1xM.01-B32/3
1xM.02-4/40/0,03

Możliwość indywidualnego doboru zabezpieczeń

Rozdzielnica dostępna również w wersji bez rączki

Zawiera w komplecie odpowiedni dławik PG.