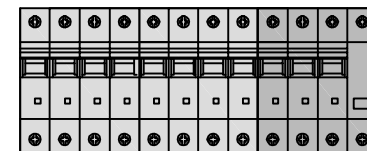


| Nr kat. | Miejsca na zabezpieczenia | Wyposażenie | IP | Materiał | Opak. szt. | Kolor | Uwagi |
|------------|---------------------------|---|----|----------|------------|----------|---------------------------|
| B.18.300-7 | 9 typu S | Gniazdo 250V/16A x2 Gniazdo 32A/5p Gniazdo 16A/5p Okablowanie Listwa przyłączeniowa | 44 | PS/ABS | 1 | RAL 7035 | Wersje z zabezpieczeniami |

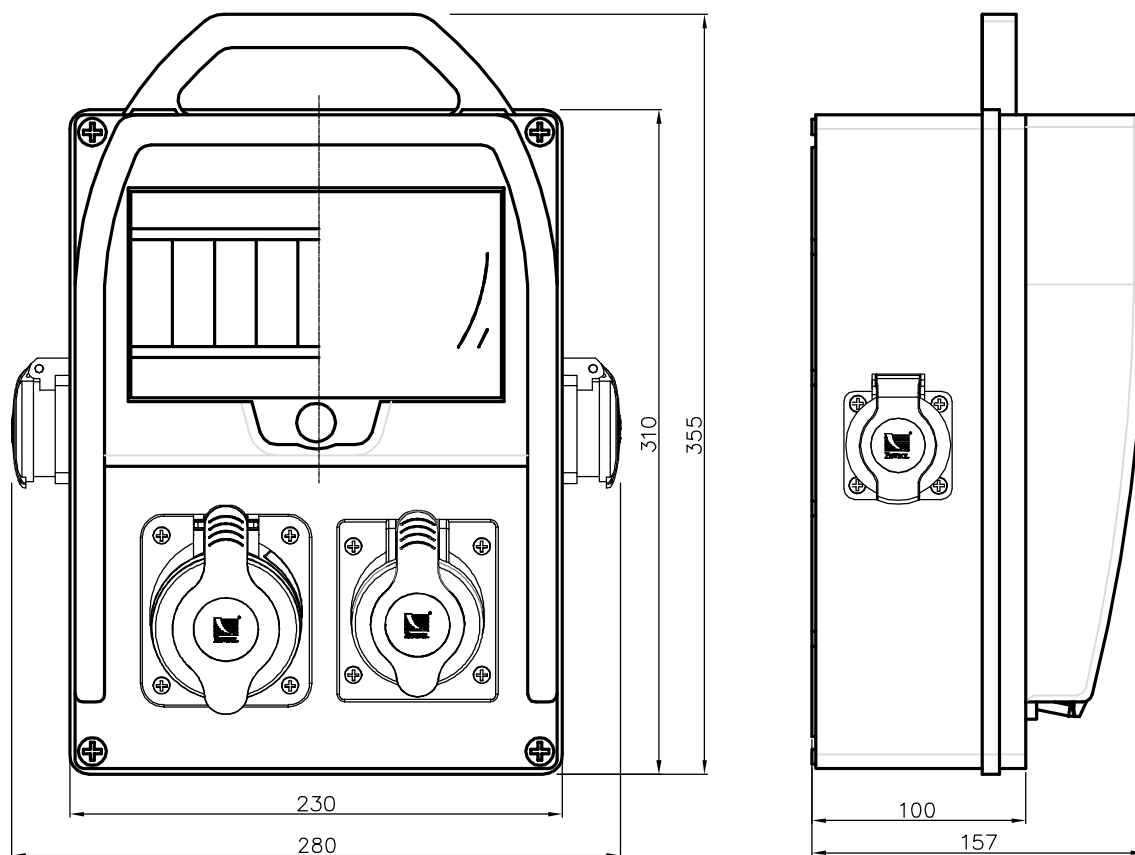
B.18.300-7Z

1xM.01-B32/3
1xM.01-B16/3
2xM.01-B16/1



B.18.300-7ZRP

1xM.01-B32/3
2xM.01-B16/1
1xM.02-4/40/0,03



Norma:
PN-EN 61439-1

Możliwość indywidualnego doboru zabezpieczeń

Rozdzielnica dostępna również w wersji bez rączki

Zawiera w komplecie odpowiedni dławik PG.