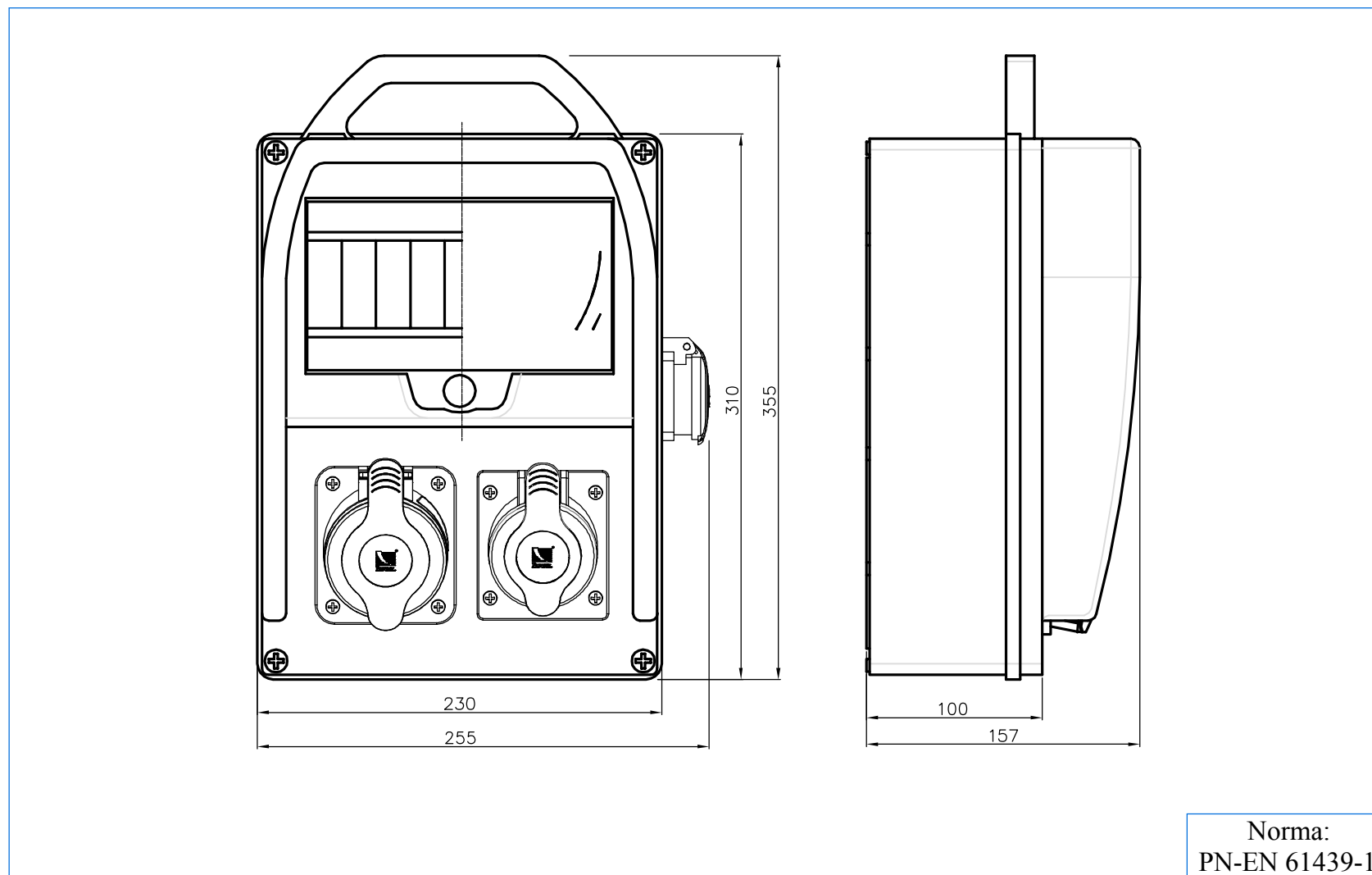


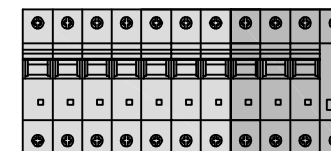
Nr kat.	Miejsc na zabezpieczenia	Wyposażenie	IP	Materiał	Opak. szt.	Kolor	Uwagi
B.18.300-5	9 typu S	Gniazdo 250V/16A Gniazdo 32A/5p Gniazdo 16A/5p Okablowanie Listwa przyłączeniowa	44	PS/ABS	1	RAL 7035	Wersje z zabezpieczeniami



Norma:  
PN-EN 61439-1

### B.18.300-5Z

1xM.01-B32/3  
1xM.01-B16/3  
1xM.01-B16/1



### B.18.300-5ZRP

1xM.01-B32/3  
1xM.01-B16/1  
1xM.02-4/40/0,03

Możliwość indywidualnego doboru zabezpieczeń

Rozdzielnica dostępna również w wersji bez rączki

Zawiera w komplecie odpowiedni dławik PG.