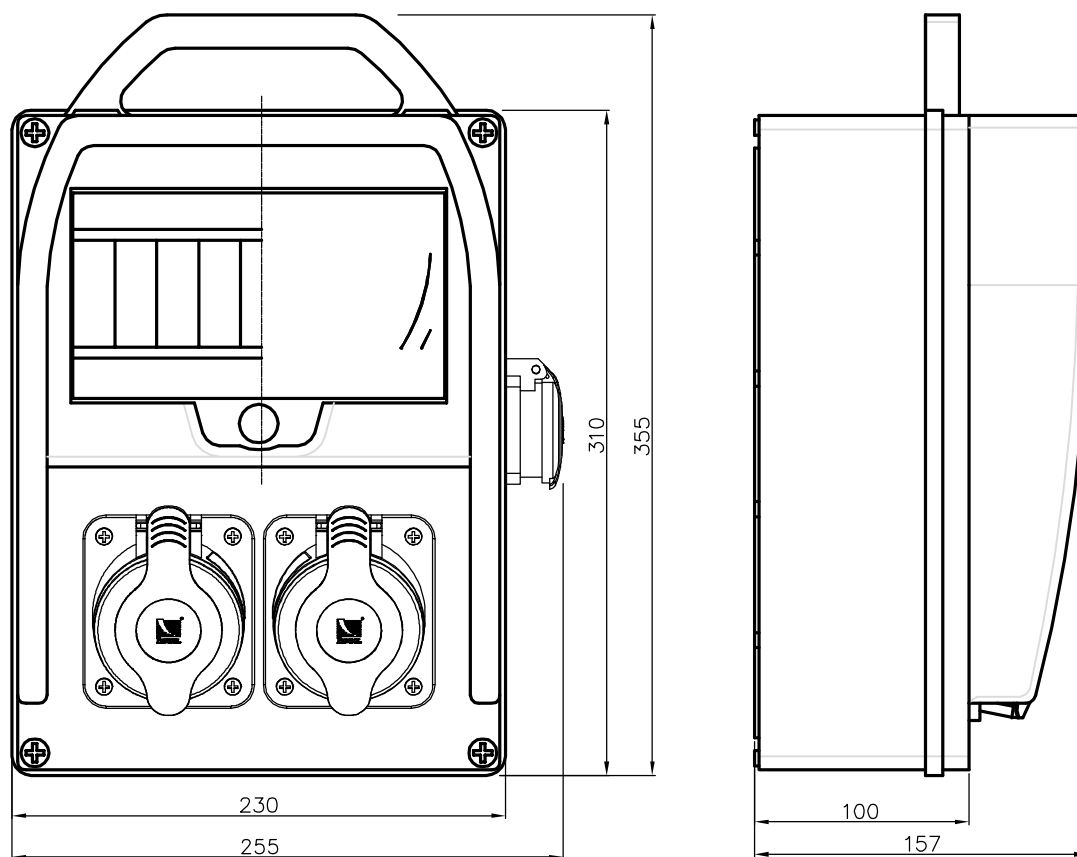
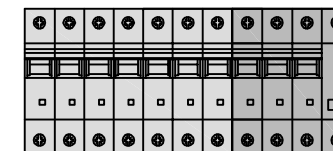


Nr kat.	Miejsc na zabezpieczenia	Wyposażenie	IP	Materiał	Opak. szt.	Kolor	Uwagi
B.18.300-4	9 typu S	Gniazdo 250V/16A Gniazdo 32A/5p x2 Okablowanie Listwa przyłączeniowa	44	PS/ABS	1	RAL 7035	Wersje z zabezpieczeniami



B.18.300-4Z
2xM.01-B32/3
1xM.01-B16/1



B.18.300-4ZRP
1xM.01-B32/3
1xM.01-B16/1
1xM.02-4/40/0,03

Możliwość indywidualnego doboru zabezpieczeń

Rozdzielnica dostępna również w wersji bez rączki

Zawiera w komplecie odpowiedni dławik PG.

Norma:
PN-EN 61439-1