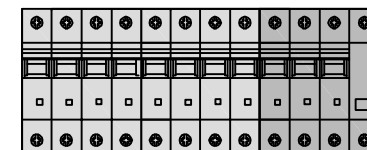


Nr kat.	Miejsc na zabezpieczenia	Wyposażenie	IP	Materiał	Opak. szt.	Kolor	Uwagi
B.18.300-16	9 typu S	Gniazdo 250V/16A x2 Gniazdo 32A/4p Gniazdo 16A/4p Okablowanie Listwa przyłączeniowa	44	PS/ABS	1	RAL 7035	Wersje z zabezpieczeniami

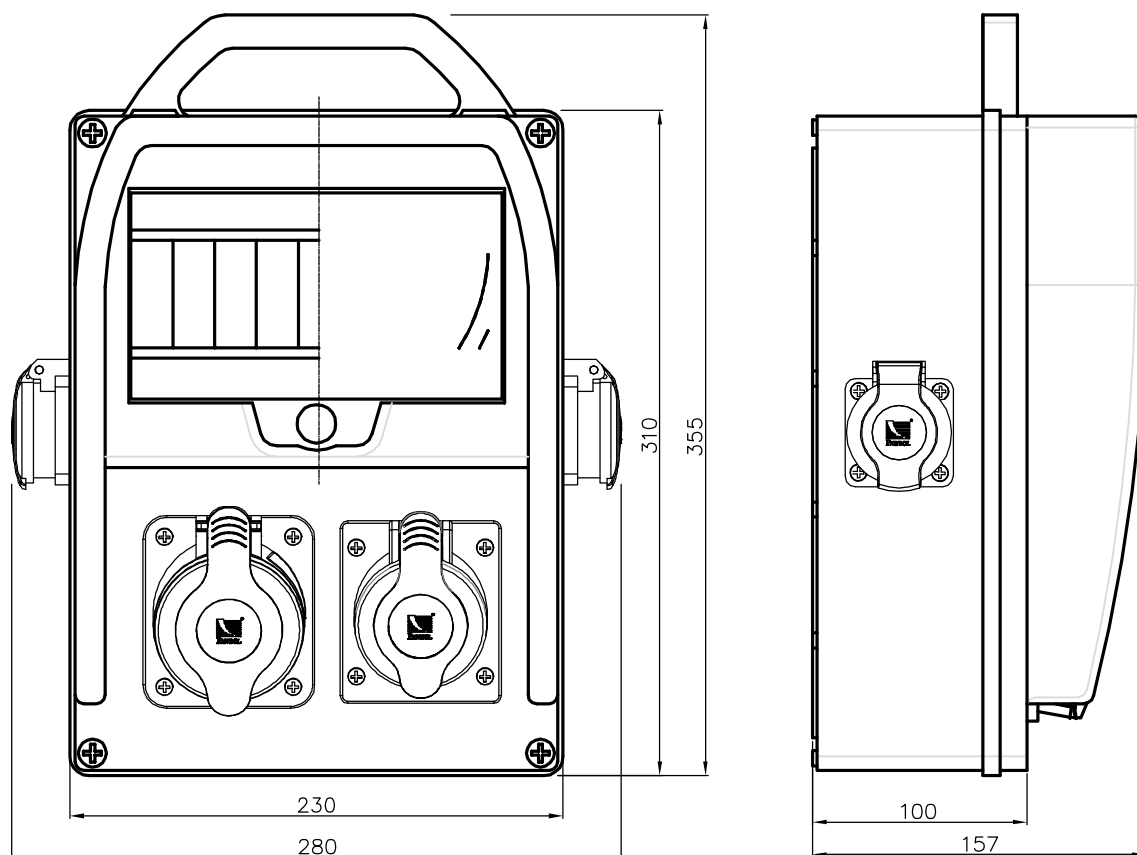
### B.18.300-16Z

1xM.01-B32/3  
1xM.01-B16/3  
2xM.01-B16/1



### B.18.300-16ZRP

1xM.01-B32/3  
2xM.01-B16/1  
1xM.02-4/40/0,03



Norma:  
PN-EN 61439-1

Możliwość indywidualnego doboru zabezpieczeń

Rozdzielnica dostępna również w wersji bez rączki

Zawiera w komplecie odpowiedni dławik PG.