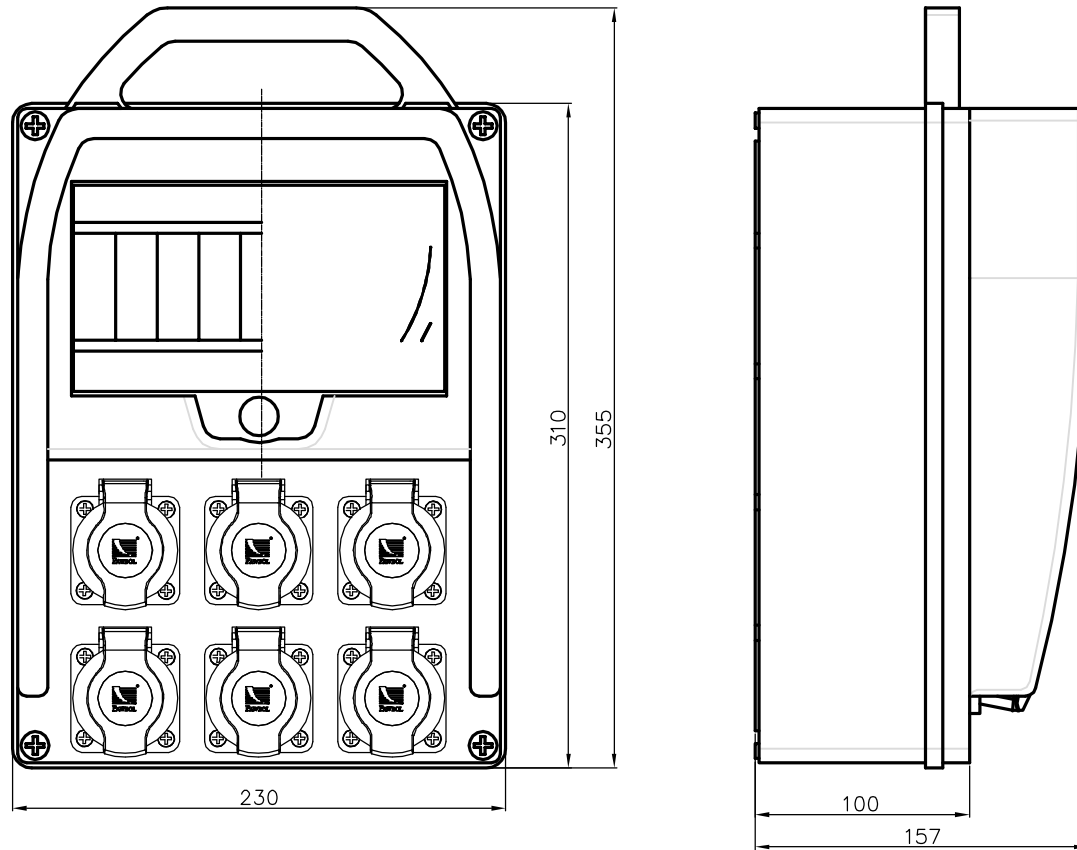
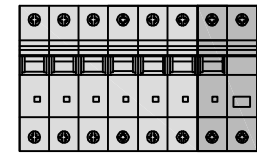


Nr kat.	Miejsc na zabezpieczenia	Wyposażenie	IP	Materiał	Opak. szt.	Kolor	Uwagi
B.18.300-11	9 typu S	Gniazdo 250V/16A x6 Okablowanie Listwa przyłączeniowa	44	PS/ABS	1	RAL 7035	Wersje z zabezpieczeniami



B.18.300-11Z
6xM.01-B16/1



B.18.300-11ZRP
6xM.01-B16/1
1xM.02-2/25/0,03

Możliwość indywidualnego doboru zabezpieczeń

Rozdzielnica dostępna również w wersji bez rączki

Zawiera w komplecie odpowiedni dławik PG.

Norma:
PN-EN 61439-1