

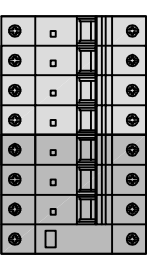
## KARTA KATALOGOWA Rozdzielnica R-BOX 240R 4S

**INSTALUJ  
Z NAJLEPSZYMI**  
[www.pawbol.pl](http://www.pawbol.pl)

Nr kat.	Miejsce na zabezpieczenia	Wyposażenie	IP	Materiał	Opak. szt.	Kolor
B.1752RW	4 typu S	Gniazdo 250V/16A x2 Gniazdo 32A/4p x1 Wyłącznik L-0-P x1 Okablowanie Listwa przyłączeniowa	44	PS/ABS	1	RAL 7035

Uwagi  
Wersje  
z zabezpieczeniami

**B.1752RWZ**  
1xM.01-B32/3  
1xM.01-B16/1



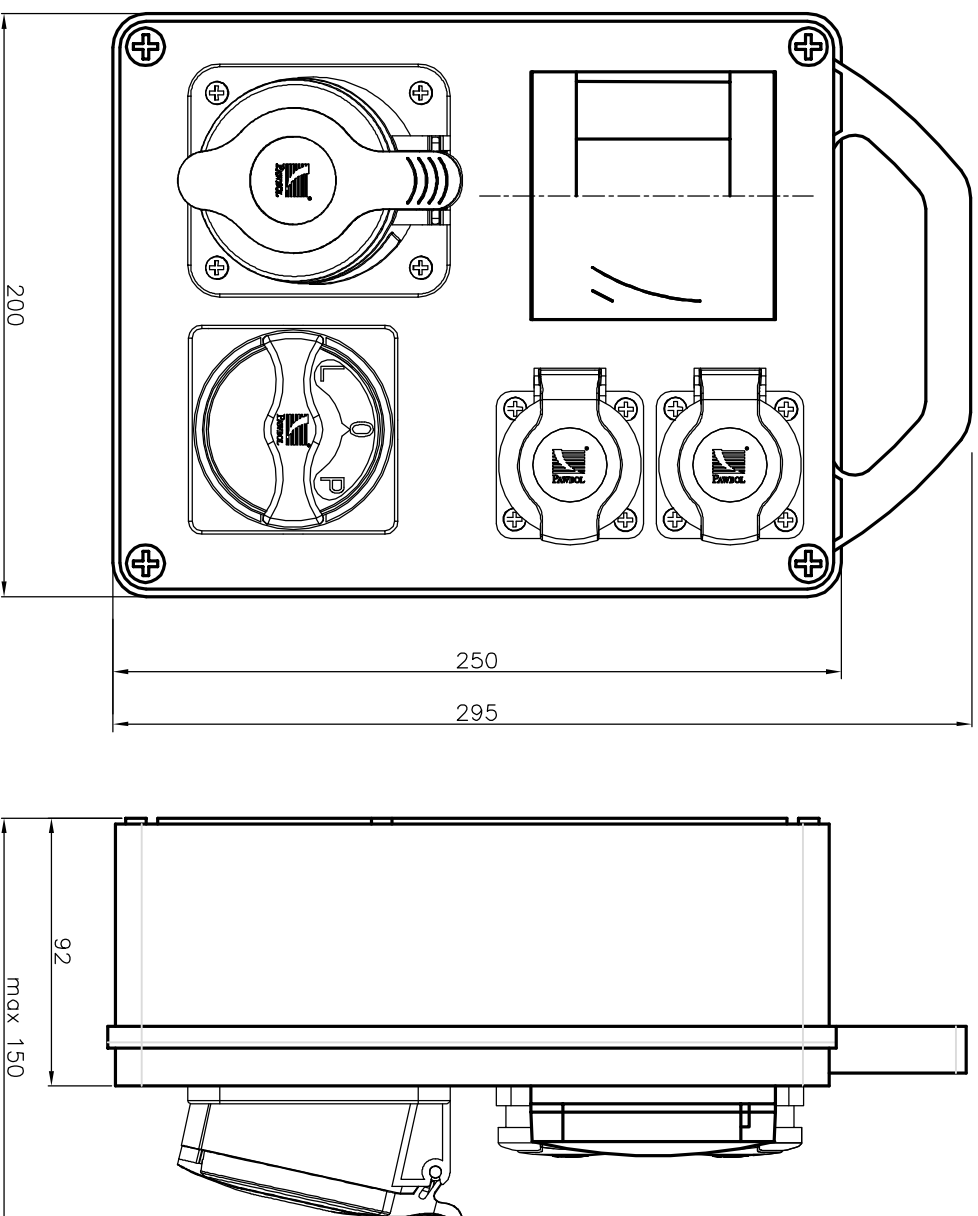
**B.1752RWZRP**  
1xM.02-4/40/0,03

**B.1752RWZRP1**  
1xM.03-4/C25/0,03

Możliwość indywidualnego doboru zabezpieczeń

Rozdzielnica dostępna również w wersji bez rączki

Zawiera w komplecie odpowiedni dławik PG.



Norma:  
PN-EN 61439-1