

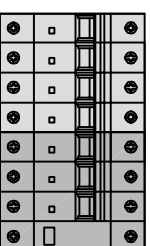
KARTA KATALOGOWA Rozdzielnica R-BOX 240R 4S

**INSTALUJ
Z NAJLEPSZYMI**
www.pawbol.pl

Nr kat.	Miejsc na zabezpieczenia	Wyposażenie	IP	Materiał	Opak. szt.	Kolor
B.1711RW	4 typu S	Gniazdo 250V/16A x2 Gniazdo 32A/5p x1 Wyłącznik 0-1 x1 Okablowanie Listwa przyłączeniowa	44	PS/ABS	1	RAL 7035

Uwagi
Wersje z zabezpieczeniami

B.1711RWZ
1xM.01-B32/3
1xM.01-B16/1



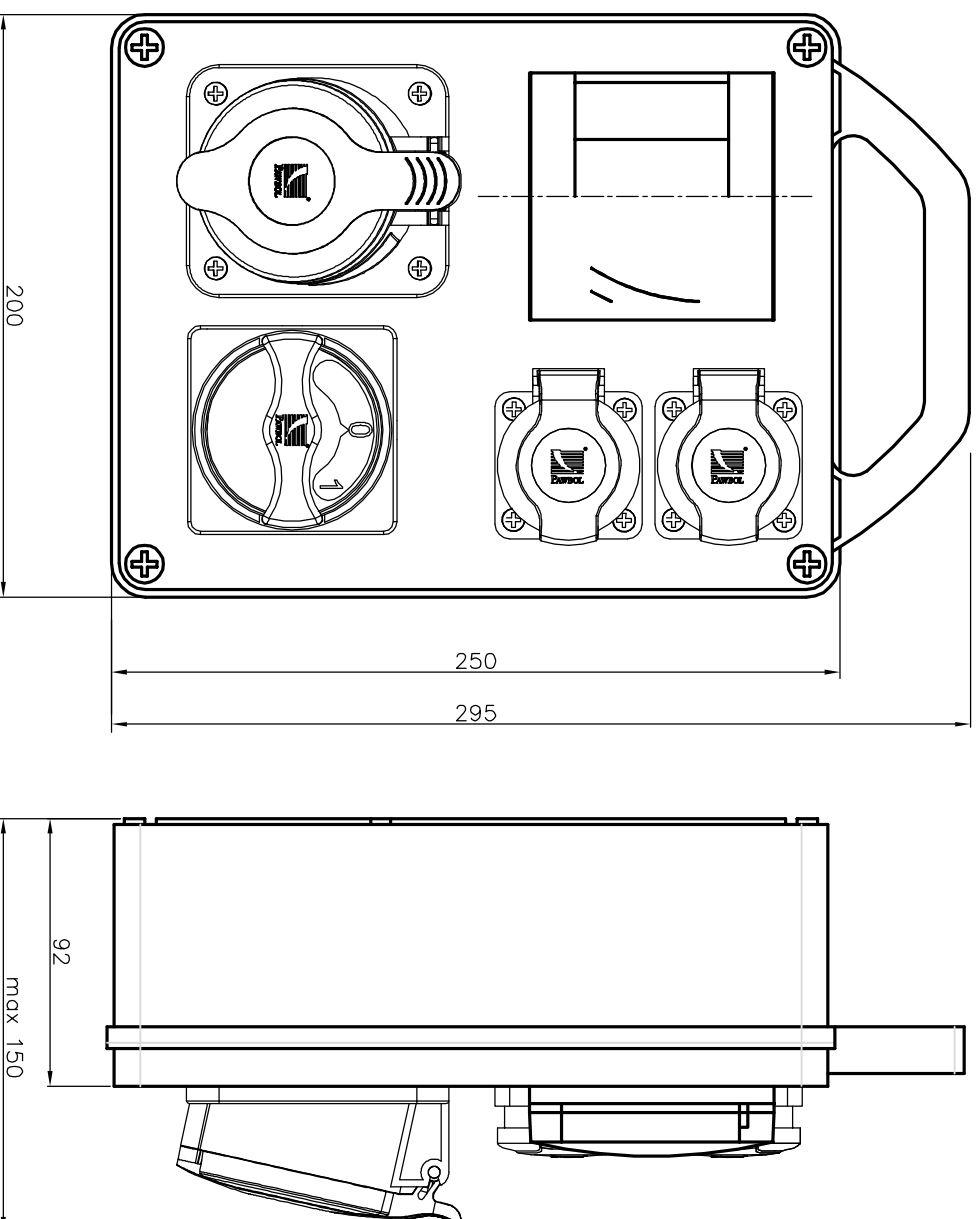
B.1711RWZRP
1xM.02-4/40/0,03

B.1711RWZRP1
1xM.03-4/C25/0,03

Możliwość indywidualnego doboru zabezpieczeń

Rozdzielnica dostępna również w wersji bez rączki

Zawiera w komplecie odpowiedni dławik PG.



Norma:
PN-EN 61439-1