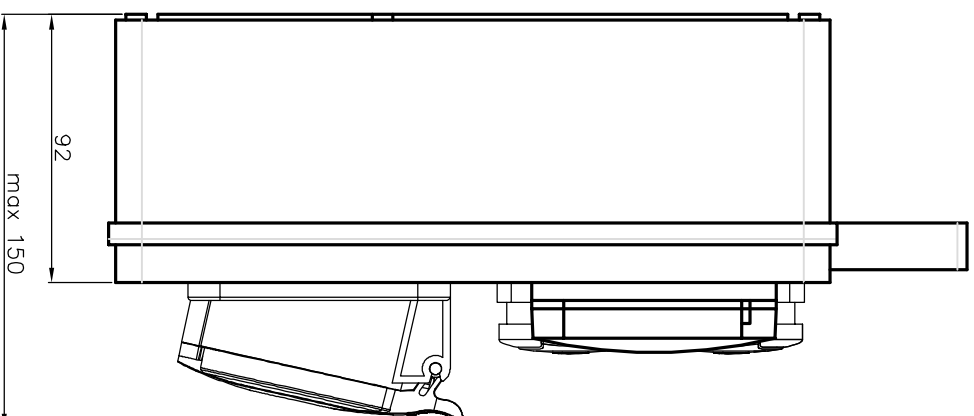
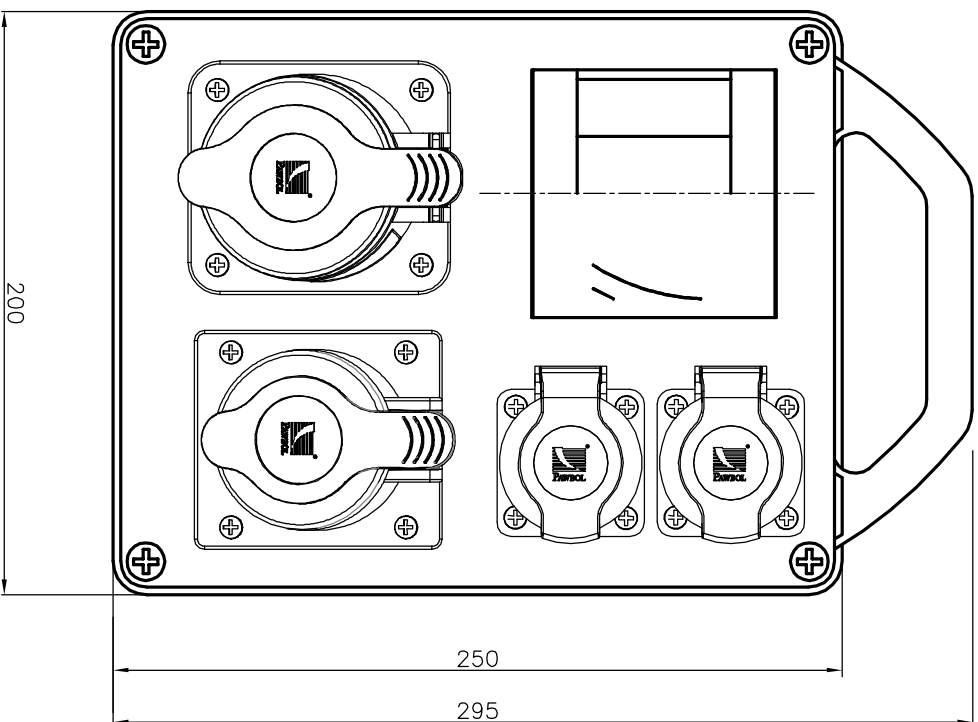


## KARTA KATALOGOWA Rozdzielnica R-BOX 240R 4S

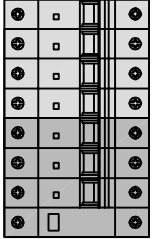
Nr kat.	Miejsce na zabezpieczenia	Wyposażenie	IP	Materiał	Opak. szt.	Kolor
B.1704R	4 typu S	Gniazdo 250V/16A x2 Gniazdo 16A/4p x1 Gniazdo 32A/4p x1 Okablowanie Listwa przyłączeniowa	44	PS/ABS	1	RAL 7035

Uwagi
Wersje z zabezpieczeniami



Norma:  
PN-EN 61439-1

**B.1704RZ**  
1xM.01-B32/3  
1xM.01-B16/1



**B.1704RZRP**  
1xM.02-4/40/0,03

**B.1704RZRPI**  
1xM.03-4/C25/0,03

Możliwość indywidualnego doboru zabezpieczeń

Rozdzielnica dostępna również w wersji bez rączki

Zawiera w komplecie odpowiedni dławik PG.