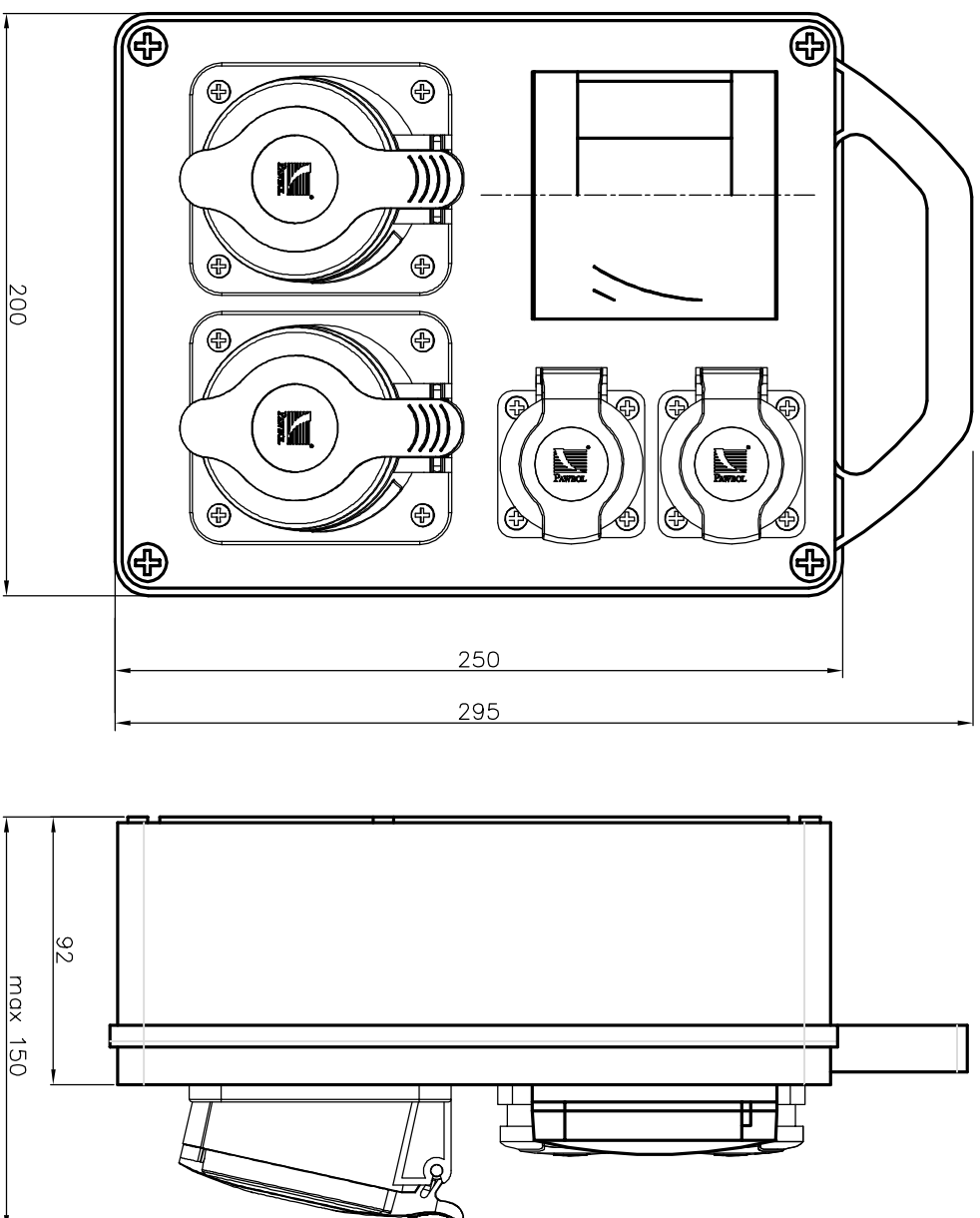


KARTA KATALOGOWA Rozdzielnica R-BOX 240R 4S

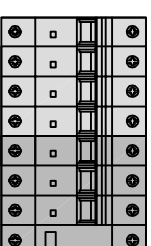
**INSTALUJ
Z NAJLEPSZYMI**
www.pawbol.pl

Nr kat.	Miejsce na zabezpieczenia	Wyposażenie	IP	Materiał	Opak. szt.	Kolor
B.1703R	4 typu S	Gniazdo 250V/16A x2 Gniazdo 32A/5p x2 Okablowanie Listwa przyłączeniowa	44	PS/ABS	1	RAL 7035

Uwagi
Wersje z zabezpieczeniami



B.1703RZ
1xM.01-B32/3
1xM.01-B16/1



B.1703RZRP
1xM.02-4/40/0,03
B.1703RZRPI
1xM.03-4/C25/0,03

Możliwość indywidualnego doboru zabezpieczeń

Rozdzielnica dostępna również w wersji bez rączki

Zawiera w komplecie odpowiedni dławik PG.

Norma:
PN-EN 61439-1