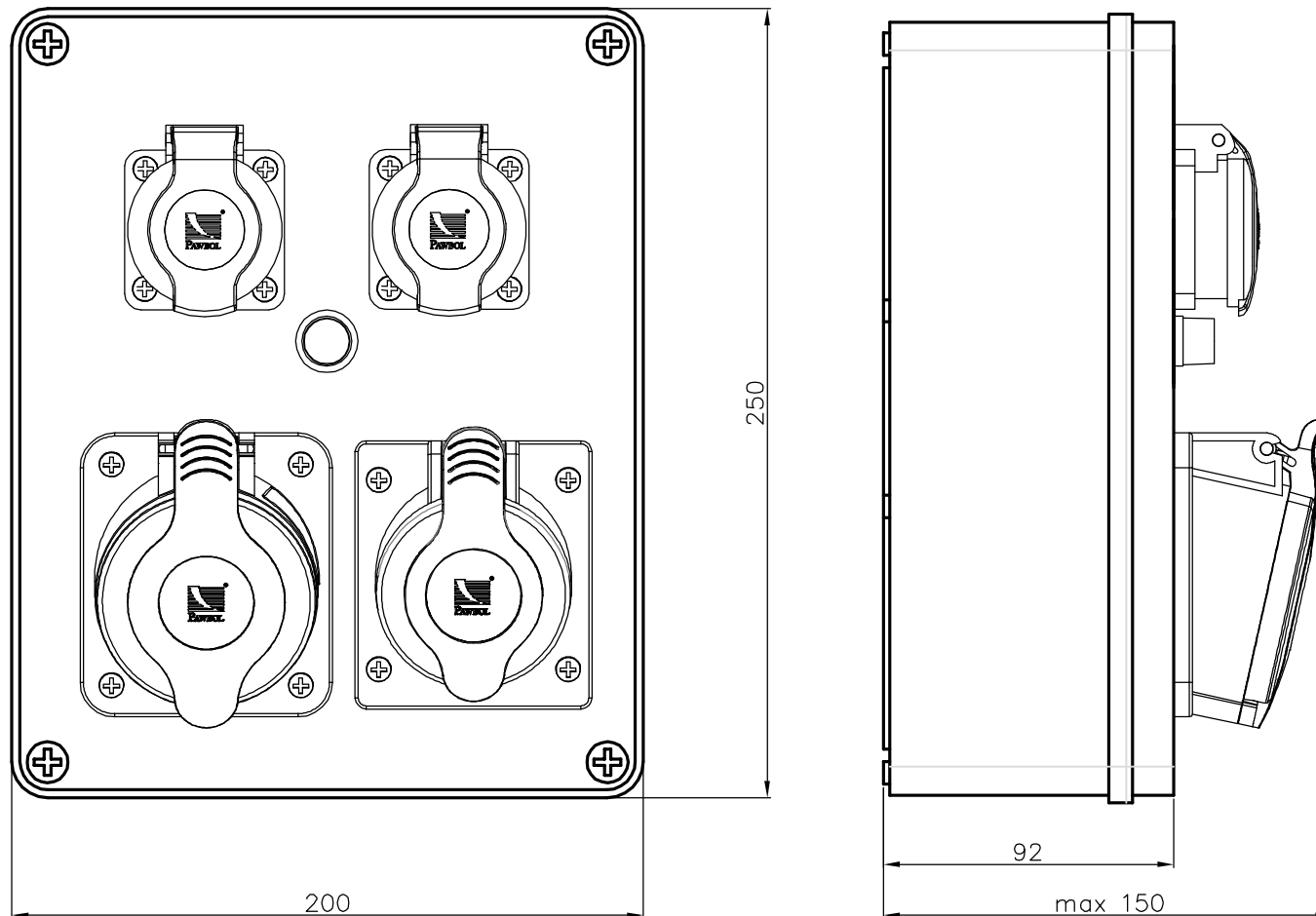


Nr kat.	Typ	Miejsc na zabezpieczenia	Wyposażenie	IP	Opak. szt.	Materiał	Uwagi
B.1098	240	-	Gniazdo 250V/16A x2 Gniazdo 32A/5p Gniazdo 16A/5p Okablowanie Listwa przyłączeniowa Bezpiecznik termiczny 16A	44	1	PS/ABS	Dławik PG16 w komplecie



Norma: PN-EN 61439-1
PN-EN 61439-3