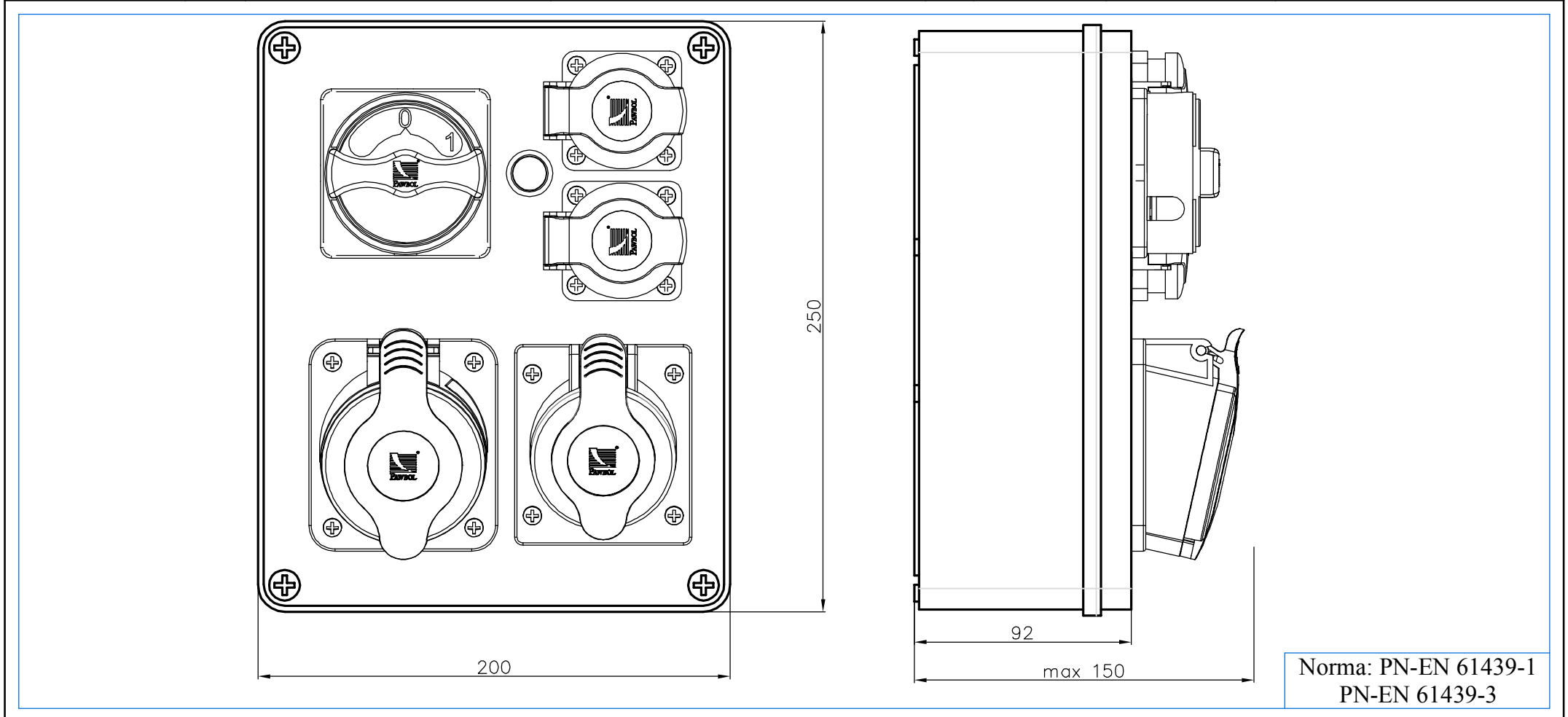


| Nr kat. | Typ | Miejsc na zabezpieczenia | Wyposażenie | IP | Opak. szt. | Materiał | Uwagi |
|---------|-----|--------------------------|--|----|------------|----------|-------------------------|
| B.1094W | 240 | - | Gniazdo 250V/16A x2 Gniazdo 32A/5p Gniazdo 16A/5p Wyłącznik włącz/wyłącz Okablowanie Listwa przyłączeniowa Bezpiecznik termiczny 16A | 44 | 1 | PS/ABS | Dławik PG16 w komplecie |



Norma: PN-EN 61439-1
PN-EN 61439-3