

6946 46



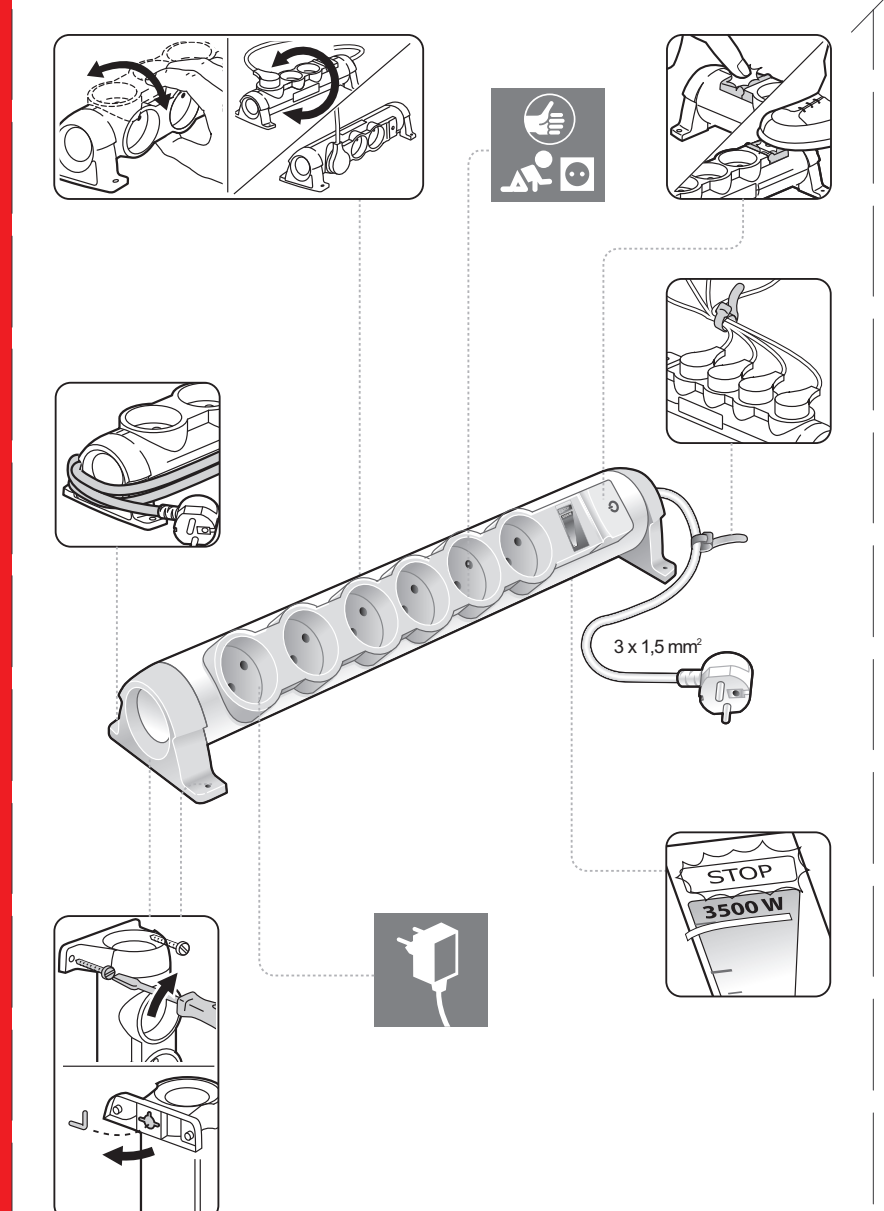
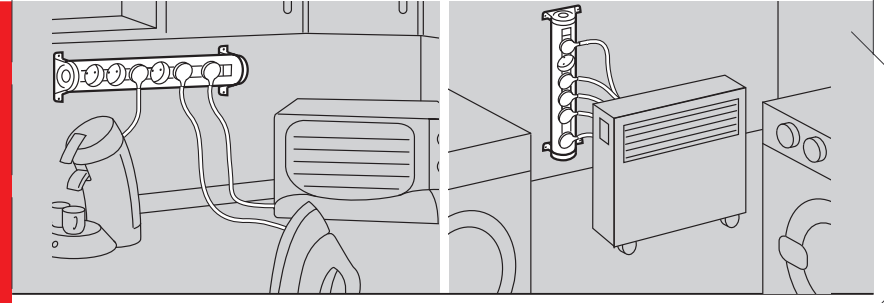
Pro & Consumer Service  
SP 202761 F - 47021 Lesgouss Colde 1 | www.legrandelectrics.com

N 20200140202  
© LEGRAND 2016

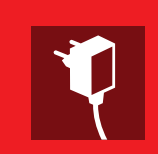
**Multioutlet extension  
SAFE CONTROL**  
Base múltiple SAFE CONTROL  
Πολύπριζο SAFE CONTROL  
SAFE CONTROL  
produžni kabel

**Razdelilni podajšek -  
VARNA KONTROLA**  
Elosztósor SAFE CONTROL

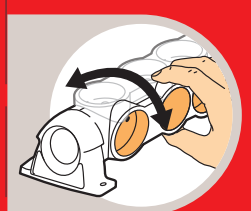
SAFE CONTROL SYSTEM



**GB** Protect against electrical overload and risk of overheating.  
**ES** Proteger contra las sobrecargas eléctricas y los riesgos de calentamiento.  
**GR** Προστατεύει από ηλεκτρικές υπερφόρτισης και από υπερθέρμανση.  
**HR** Štiti od strujnog preopterećenja i rizika pregrijavanja.  
**SI** Zaščita pred preobremenitvijo in pregrevanjem.  
**HU** Hatásos védelem a túlláram és túlmelegedés ellen.



SAFE CONTROL SYSTEM

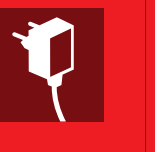


SAFE CONTROL SYSTEM



Multioutlet extension  
SAFE CONTROL.  
Base múltiple SAFE CONTROL.  
Πολύπριζο SAFE CONTROL

SAFE CONTROL  
produžni kabel.  
Razdelilni podajšek -  
VARNA KONTROLA.  
Elosztósor SAFE CONTROL



**GB** There is an electrical overload and risks of overheating when the power requested by the connected devices exceed the maximum power that can be accepted by the multioutlet extension. The Safe control system indicates the level of power consumed and in cases of overload, the thermal protection shuts down the power to guarantee your security.  
Δ. Szólymra tartsanak a telepítés és használat során.

**HR** Do preopterećenja i pregrijavanja dolazi kada je snaga višedija koji su priključeni na produžni kabel veća od snage predviđene za produžni kabel. Safe Control sustav pokazuje nivo preopterećenja, termička zaštita će isključiti napajanje i garantirati vam potpunu sigurnost.  
Δ. Izricito poštujujte pravila upotrebe i instalacije.

**ES** Existe sobrecarga eléctrica y riesgo de calentamiento cuando la potencia solicitada por los aparatos conectados sobrepasa la potencia admitida por la base múltiple. El sistema Safe Control indica el nivel de potencia consumida y en caso de sobrecarga, la protección térmica se dispara y corta la alimentación para garantizar su seguridad.  
Δ. Respete estrictamente las condiciones de instalación y uso.

**SI** Preobremenitev in možnost pregrevanja lahko nastopi v primeru priključitve prevelike bremena na razdelilni podajšek. Sistem varne kontrole prikazuje nivo porabe in v primeru preobremenitve termična zaščita izklopi tokokrog ter vas tako zaščiti.  
Δ. Natančno upoštevajte navodila instalacije in načina uporabe.

**GR** Υπάρχει υπερφόρτιση και κίνδυνος υπερθέρμανσης όταν η ζητούμενη ισχύς από τις συνδεδεμένες συσκευές ξεπερνά τη μέγιστη ισχύ που αντέχει το πολύπριζο. Το σύστημα SAFE CONTROL δείχνει το μέγεθος της κατανάλωσης και σε περίπτωση υπερφόρτισης η θερμική προστασία διακόπτει την παροχή για την ασφαλέστερη της συσκευής.  
Δ. Τηρείτε με προσοχή τις οδηγίες εγκατάστασης.

**HU** Ha az elosztóba csatlakoztatott eszközök a maximális elektromos terhelés értéket meghaladják, elektronos túllerheltség, túlmelegedés kaphat föl. A SAFE CONTROL rendszer jelzi a teljesítmény szintet, így túllerheltség esetén a hőkioldónak köszönhetően az áramellátás megszűnik, ezzel biztosítva Ön és környezete biztonságát.  
Δ. Az üzemiutakezelés és használati feltételeket vegye figyelembe!

