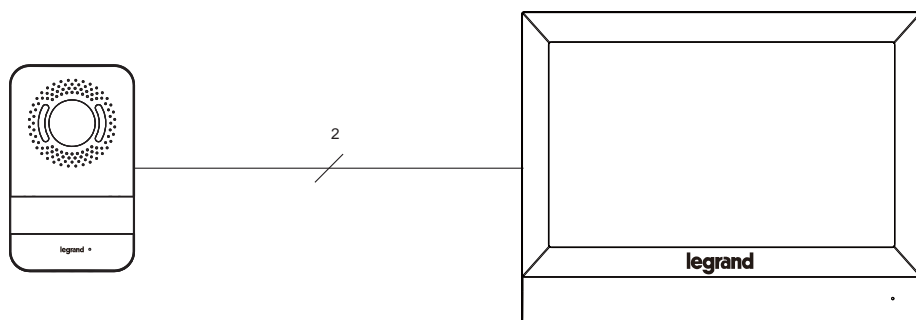


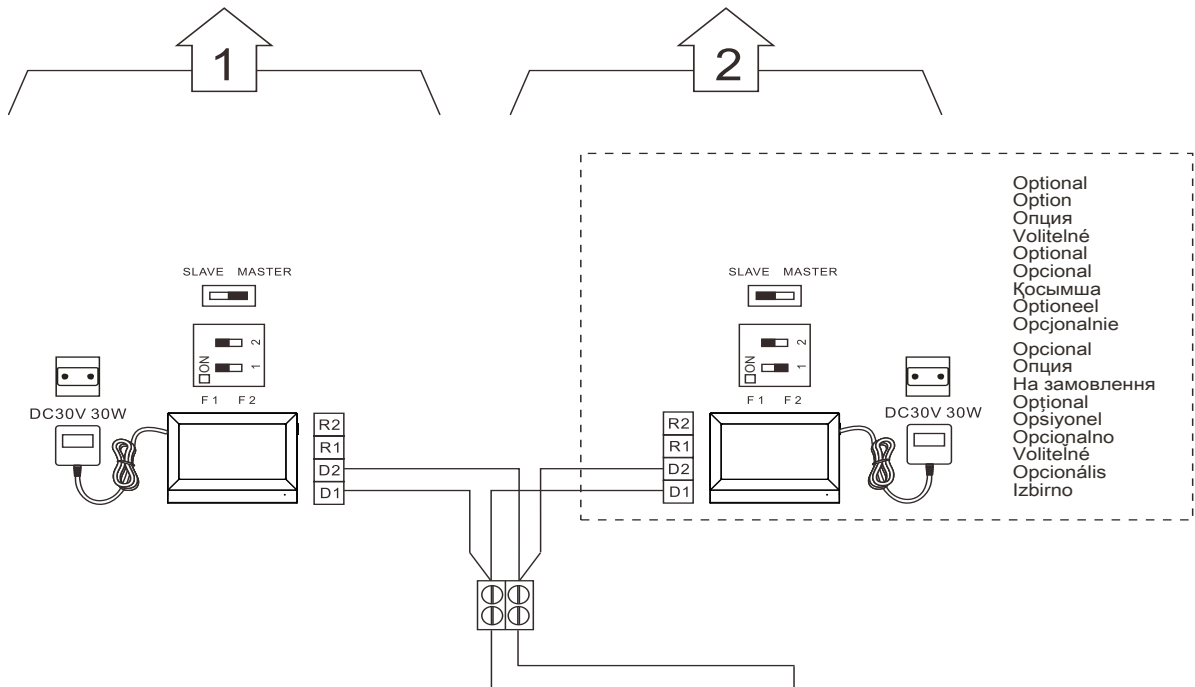
<p>1. SD-Karte 2.Mikrofon 3.Konfiguration Dipschalter 1 ON = Vorrichtung installiert in Familie 1=F1 OFF = Vorrichtung installiert in Familie 2=F2 Dipschalter 2 muss nicht konfiguriert werden. 4.Master/Slave-Dipschalter Master = Hausstation der Wohnung Slave = Zusätzliche Hausstation</p>	<p>1. Tarjeta SD 2.Micrófono 3.Dip switch 1 configuración ON = Dispositivo instalado en familia 1=F1 OFF = Dispositivo instalado en familia 2=F2 Dip switch 2, no se ha de configurar. 4.Dip switch Master/Slave Master = Unidad interior principal del piso Slave = Unidad interior adicional</p>	<p>1. SD (жады) картасы 2.Микрофон 3.Конфигурацияның екі қалыпты ауыстырып-қосқышы 1 ON (ҚОСУ)= Құрылығ топтама 1 орнатылған =F1 OFF (ӨШІРУ)= Құрылығ топтама 2 орнатылған =F2 екі қалыпты ауыстырып-қосқыш 2, конфигурацияланбайды 4.Master/Slave екі қалыпты ауыстырып-қосқышы Master = ғимараттың негізгі ішкі блогі Slave = қосымша ішкі блок</p>	<p>1. SD-kaart 2.Microfoon 3.Configuratie dip-schakelaar 1 AAN = Apparaat geïnstalleerd in familie 1=F1 UIT = Apparaat geïnstalleerd in familie 2=F2 Dip-schakelaar 2, hoeft niet geconfigureerd te worden 4.Dip-schakelaar Master/Slave Master = Hoofdbinnenpost appartement Slave = Extra binnenpost</p>
<p>1. Karta SD 2.Mikrofon 3.Konfiguracja Dip switch 1 ON = Urządzenie zainstalowane w rodzinie 1=F1 OFF = Urządzenie zainstalowane w rodzinie 2=F2 Dip switch 2, nie musi być skonfigurowany 4.Dip switch Master /Slave Master = Główny aparat wewnętrzny mieszkania Slave = Dodatkowy aparat wewnętrzny</p>	<p>1. Cartão SD 2.Microfone 3.Configuração do interruptor DIP 1 ON = Dispositivo instalado na família 1=F1 OFF = Dispositivo instalado na família 2=F2 O interruptor DIP não deve ser configurado 4.Interruptor DIP Master/Slave Master = Unidade interna principal do apartamento Slave = Unidade interna adicional</p>	<p>1. Карта SD 2.Микрофон 3.Конфигурационный Dip-переключатель 1 ON = Устройство установлено в квартире 1=F1 OFF = Устройство установлено в квартире 2=F2 Dip-переключатель 2, не подлежит конфигурированию 4.Master/Slave Dip-переключатель Master = Главный внутренний блок квартиры Slave = Дополнительный внутренний блок</p>	<p>1. Karta SD 2.Mikrofon 3.Konfiguracja Dip-перемикача 1 ON = Пристрій встановлений в сім'ї 1=F1 OFF = Пристрій встановлений в сім'ї 2=F2 Dip-перемикач 2, не потребує конфігурації 4.Dip-перемикач Master/Slave Master = Головне внутрішнє місце квартири Slave = Додаткове внутрішнє місце</p>
<p>1. Cartelă SD 2.Microfon 3.Konfigurare Dip switch 1 ON = Dispozitiv instalat în familia 1=F1 OFF = Dispozitiv instalat în familia 2=F2 Dip switch 2, nu trebuie configurat 4.Dip switch Master/Slave Master = Post intern principal al apartamentului Slave = Post intern suplimentar</p>	<p>1. SD karti 2.Mikrofon 3.Dip switch 1 konfigurasyonu ON = Daire 1=F1 bağlamına monte edilmiş cihaz OFF = Daire 2=F2 bağlamına monte edilmiş cihaz Dip switch 2, konfigure edilmemelidir 4.Master/Slave Dip switch Master = Dairenin ana dâhili ünitesi Slave = İlave dâhili ünite</p>	<p>1. SD kartica 2.Mikrofon 3.Konfiguracija Dip switch 1 ON = Uređaj instalisan kod korisnika 1=F1 OFF = Uređaj instalisan kod korisnika 2=F2 Dip switch 2, ne treba da bude konfigurisano 4.Dip switch Master/Slave Master = Glavno unutrašnje mesto u stanu Slave = Unutrašnje dodatno mesto</p>	<p>1. Karta SD 2.Mikrofon 3. Konfigurácia Dip switch 1 ON = Prístroj inštalovaný v rodine 1 = F1 OFF = Prístroj inštalovaný v rodine 2 = F2 DIP switch 2 nesmie byť nakonfigurovaný 4.DIP switch Master / Slave Master = Hlavná vnútorná jednotka v byte Slave = Vnútorná prídavná jednotka</p>
<p>1. SD kártya 2.Mikrofon 3.Konfigurációs DIP kapcsoló 1 ON = Eszköz telepítve család 1-ben=F1 OFF = Eszköz telepítve család 2-ben=F2 DIP kapcsoló 2, nem kell konfigurálni 4.Master/Slave DIP kapcsoló Master = A lakás fő beltéri egysége Slave = Kiegészítő beltéri egység</p>	<p>1. SD kartica 2.Mikrofon 3.Konfiguracija stikala za zasenčenje 1 ON = Naprava nameščena na družino 1=F1 OFF = Naprava nameščena na družino 2=F2 Konfiguracija stikala za zasenčenje 1 ni potrebno konfigurirati 4.Master / Slave stikalo za zasenčenje Master = Glavna notranja enota stanovanja Slave = Dodatna notranja enota</p>		

• Cables specifications • Caractéristiques câbles • Спецификация на кабелите • Specificacje kablow • Kabelspezifikationen • Especificaciones cables • Шоғырсымның техникалық сипаттамалары • Kabels specificaties • Specificația cablului • Especificações relativas aos cabos • Спецификации кабелей • Характеристики кабелей • Specificații cablului • Kabloların özellikleri • Karakteristike kablova • Specificația káblov • Vezeték specifikációk • Značilnosti kablov



<p>Distance between the last panel and last EP Distance entre dernier poste et dernier PE Расстояние между последней панель и последняя входен панель (EP) Vzdálenost mezi posledním panelem a posledním EP Abstand zwischen dem letzten Paneel und der letzten TS Distancia entre la última unidad interior y la última PE Соңғы панель мен соңғы ШН арасындағы қашықтық Afstand tussen het laatste paneel en de laatste BUP Odległość między ostatnim aparatem wewnętrznym a panelem zewnętrznym Distância entre o último painel e a unidade externa Расстояние между последним внутренним блоком и последним внешним блоком Відстань між останнім внутрішнім місцем і останнім зовнішнім місцем Distanța dintre ultimul post intern și ultimul PE Son dâhili ünite ve son giriş paneli arası mesafe Udaljenost između zadnjeg unutrašnjeg mesta i zadnjeg PE Vzdialenosť medzi poslednou vnútornou jednotkou a poslednou PE Az utolsó tábla és az utolsó EP közötti távolság Azdajlja med zadnjo ploščo in ZP</p>	<p>Telephonic twisted pair / Téléphonique pair twisté Телефонен кабел тип усукана двойка / Telefonni kroucená dvojlinka Telefonische verdrehte Zweidrahtleitung / Cable de par trenzado telefónico Телефонды еспе бау / Telefonisch getwist aderpaar Skřętka dwuzłowa telefoniczna / Cabo telefónico de par trançado Телефонная витая пара / Подвійний телефонний дріт Pereche telefon răsucit / Çift bükümlü telefon kablosu Telefonska uvijena parica / Dvojity twistovaný telefonický kábel Sodrott telefonvezeték érpár / Posukan telefonski par</p>	<p>336904(SCS Biticino)</p>
	<p>2x0.28mm2 (0.13 ohm/m)</p>	<p>2x0.5 mm2(0.04ohm/M)</p>
	<p>0-80m</p>	<p>0-100m</p>

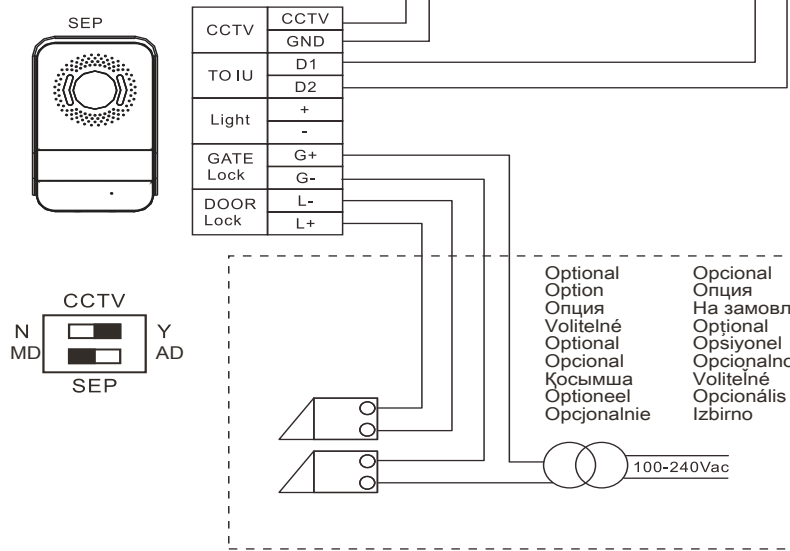
• 2-family diagram • Schéma deux familles • Двухфамилна схема • Graf dvou rodin • Zweifamilien-Schema • Esquema 2 familias • 2 қатарлы диаграмма • Schema voor 2 families • Schemat dla 2 użytkowników • Esquema bifamiliar • Схема 2-квартирной системы • Двохсмейна схема • Schemă bifamilială • İki daireli şema • Šema za 2 korisnika • Schéma pre dve rodiny • 2-család ábra • 2-družinski diagram



Optional  
Option  
Опция  
Volitelné  
Optional  
Opcional  
Қосымша  
Optioneel  
Opcjonalnie  
Opcional  
Опция  
На замовлення  
Optional  
Opşiyonel  
Opcionalno  
Volitelné  
Opcionalis  
Izbirno

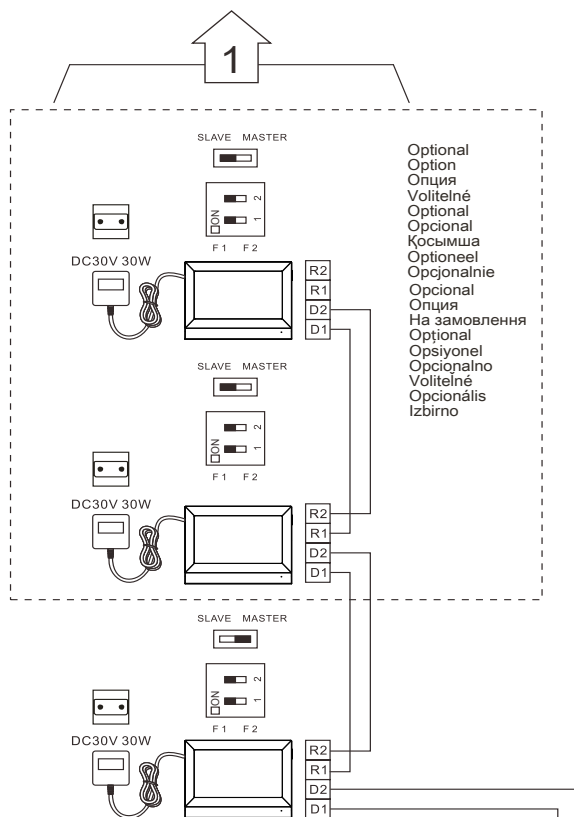
Distance between CCTV camera and SEP: coaxial  $\leq 100m$   
 Distance entre caméra CCTV et SEP : coaxial  $\leq 100 m$   
 Расстояние между CCTV камерата и главното електротабло (SEP): коаксиален  $\leq 100 m$   
 Vzdálenost mezi CCTV kamerou a SEP: koaxiální  $\leq 100m$   
 Abstand zwischen CCTV-Kamera und SEP: koaxial  $\leq 100m$   
 Distancia entre telecámara CCTV y SEP: coaxial  $\leq 100m$   
 ТТДЖ камерасы мен трафик арасындағы қашықтық: қос ості  $\leq 100m$   
 Afstand tussen CCTV-camera en SEP: coaxiaal  $\leq 100m$   
 Odległość między kamerą CCTV i SEP (panel zewnętrzny drugorzędny): koncentryczna  $\leq 100m$   
 Distança entre a câmara CCTV e o SEP: coaxial  $\leq 100m$   
 Расстояние между камерой CCTV и SEP: коаксиальный  $\leq 100 m$   
 Відстань між телекамерою CCTV та SEP (зовнішнє другорядне місце): співвісна  $\leq 100m$   
 Distanța dintre telecamera CCTV și SEP (post extern secundar): coaxial  $\leq 100m$   
 CCTV kamera ve SEP (ikincil giriş paneli) arası mesafe: koaksiyel  $\leq 100m$   
 Udaljenost između videokamere CCTV i SEP: koaksijalno  $\leq 100m$   
 Vzdialenosť medzi videokamerou CCTV a SEP (vonkajšia jednotka prídavná): koaxiálna  $\leq 100m$   
 A CCTV kamera és a SEP közötti távolság: koaxiális  $\leq 100m$   
 Razdalja med CCTV kamero in SEP: koaksialna  $\leq 100m$

Optional  
Option  
Опция  
Volitelné  
Optional  
Opcional  
Қосымша  
Optioneel  
Opcjonalnie  
Opcional  
Опция  
На замовлення  
Optional  
Opşiyonel  
Opcionalno  
Volitelné  
Opcionalis  
Izbirno



Optional  
Option  
Опция  
Volitelné  
Optional  
Opcional  
Қосымша  
Optioneel  
Opcjonalnie  
Opcional  
Опция  
На замовлення  
Optional  
Opşiyonel  
Opcionalno  
Volitelné  
Opcionalis  
Izbirno

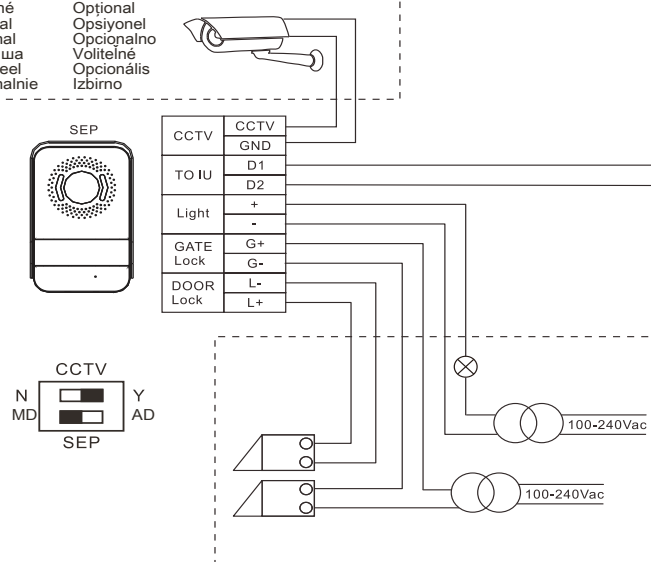
• 1-family with additional internal unit diagram • Schéma familie unique avec poste interne supplémentaire • Еднофамилна схема с допълнително вътрешно устройство • Graf jedné rodiny s doplňkovou vnitřní jednotkou • Einfamilien-Schema mit zusätzlicher Hausstation • Esquema 1 familia con unidad interior adicional • 1 қатарлы қосымша ішкі блокты диаграмма • Schema voor 1 familie met extra binnenpost • Schemat dla 1 użytkownika z dodatkowym aparatem wewnętrznym • Esquema unifamiliar com unidade interna adicional • Схема 1-квартирной системы с дополнительным внутренним блоком • Односімейна схема із додатковим внутрішнім місцем • Schémã monofamilialã cu post intern suplimentar • İlave dahili ünite ile tek daireli şema • Şema za 1 korisnika sa unutrašnjim dodatnim mestom • Schéma pre jednu rodinu s vnútornou jednotkou • 1-család kiegészítő beltéri egység ábra • 1-družina z dodatnim diagramom notranje enote



Optional  
Option  
Опция  
Volitelné  
Optional  
Opcional  
Қосымша  
Optioneel  
Opcjonalnie  
Optional  
На замовлення  
Opțional  
Opşiyonel  
Opcionalno  
Volitelné  
Opcionális  
Izbirno

Distance between CCTV camera and SEP: coaxial  $\leq 100m$   
 Distance entre caméra CCTV et SEP : coaxial  $\leq 100 m$   
 Расстояние между CCTV камерата и главното електротабло (SEP): коаксиален  $\leq 100 m$   
 Vzdálenost mezi CCTV kamerou a SEP: koaxiální  $\leq 100m$   
 Abstand zwischen CCTV-Kamera und SEP: koaxial  $\leq 100m$   
 Distância entre telecamara CCTV y SEP: coaxial  $\leq 100m$   
 ТТДЖ камерасы мен трафик арасындағы қашықтық: қос ості  $\leq 100m$   
 Afstand tussen CCTV-camera en SEP: coaxiaal  $\leq 100m$   
 Odległość między kamerą CCTV i SEP (panel zewnętrzny drugorzędny): koncentryczna  $\leq 100m$   
 Distância entre a câmara CCTV e o SEP: coaxial  $\leq 100m$   
 Расстояние между камерой CCTV и SEP: коаксиальный  $\leq 100 m$   
 Відстань між телекамерою CCTV та SEP (зовнішнє другорядне місце): співвісна  $\leq 100m$   
 Distanța dintre telecamera CCTV și SEP (post extern secundar): coaxial  $\leq 100m$   
 CCTV kamera ve SEP (ikincil giriş paneli) arası mesafe: koaksiyel  $\leq 100m$   
 Udaljenost između videokamere CCTV i SEP: koaksijalno  $\leq 100m$   
 Vzdálenosť medzi videokamerou CCTV a SEP (vonkajšia jednotka prídavná): koaxiálna  $\leq 100m$   
 A CCTV kamera és a SEP közötti távolság: koaxiális  $\leq 100m$   
 Razdalja med CCTV kamero in SEP: koaksialna  $\leq 100m$

Optional      Opcional  
 Option        Опция  
 Опция        На замовлення  
 Volitelné     Opțional  
 Optional     Opşiyonel  
 Opcional     Opcionalno  
 Қосымша    Volitelné  
 Optioneel    Opcionális  
 Opcjonalnie Izbirno



Optional  
Option  
Опция  
Volitelné  
Optional  
Opcional  
Қосымша  
Optioneel  
Opcjonalnie

Opcional  
Opция  
На замовлення  
Opşiyonel  
Opcionalno  
Volitelné  
Opcionális  
Izbirno

• Hidden cable diagram • Schéma câble masqué • Схема на скритото окабеляване • Graf skrytých kabelů • Schema der verdeckten Kabel • Esquema cable oculto • Жасырын шоғырсым қосылыстарының тәсімі • Schema verborgen kabels • Schemat osłony kabli • Esquema de cobertura dos cabos • Схема скрытой кабельной проводки • Діаграма розташування кабелів • Schemă acoperire cabluri • Gizli kablo şeması • Şema za pokrivanje kablova • Schéma káblov pod omietkou • Rejtett vezeték ábra • Diagram skritega kabela



Max length of hidden cable : ≤20m  
 Longueur max. câble masqué : ≤20m  
 Макс. дължина скрит кабел: ≤ 20 м  
 Max délka skrytého kabelu: ≤20m  
 Max. Länge des verdeckten Kabels: ≤20m  
 Largo máx. del cable oculto: ≤20m  
 Жасырылуы шоғырсымның максималды ұзындығы: ≤20м  
 Max- lengte van verborgen kabel: ≤20m  
 Maksymalna długość pokrytego kabla: ≤20m  
 Comprimento máximo do cabo encoberto: ≤ 20 m  
 Макс. длина скрытого кабеля: ≤20 м  
 Максимальна довжина ізольованого кабелю: ≤20m  
 Lungime maximă cablu acoperit: ≤20m  
 Kaplı kablunun maksimum uzunluğu: ≤20m  
 Maksymalna dužina pokrivenog kabla: ≤20m  
 Maximálna dĺžka tieneneho kábla: ≤20m  
 A rejtett vezeték max hossza: ≤20m  
 Maksimalna dolžina skritega kabela: ≤20m

Cable impedance of loop : ≤0.08Ω/m  
 Impédance câble de boucle : ≤0,08 Ω/m  
 Кабелен импеданс на контура: ≤ 0,08 Ω/m  
 Impedance smyčky kabelu: ≤0.08Ω/m  
 Kabelimpedanz der Schleife: ≤0.08Ω/m  
 Impedancia cable de bucle: ≤0.08Ω/m  
 Топсаншы шоғырсым кедергісі ≤0.08Ω/m  
 Impedantie kabel gesloten circuit: ≤0.08Ω/m  
 Impedância petli kabla : ≤0.08Ω/m  
 Impedância da malha do cabo: ≤ 0.08 Ω/m  
 Полное сопротивление петли кабеля: ≤0,08Ω/m  
 Оңір петлі кабелю: ≤0.08Ω/m  
 Impedanță buclă cablu: ≤0.08Ω/m  
 Kablunun loop empedansı : ≤0.08Ω/m  
 Loop impedanca kabla: ≤0.08Ω/m  
 Impedancia slučky kábla: ≤0.08Ω/m  
 A hurok vezeték impedanciája: ≤0,08Ω/m  
 Upor zanke kabla: ≤0.08Ω/m

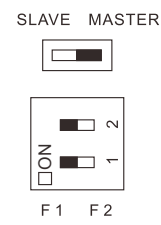
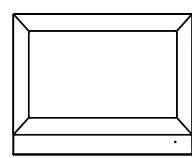


red:+  
rouge : +  
червен:+  
červený:+  
rot:+  
rojo:+  
қызыл:+  
rood:+  
czerwony:+  
vermelho: +  
красный:+  
червоний:+  
roșu:+  
kırmızı:+  
crveno:+  
červený:+  
piros:+  
rdece:+

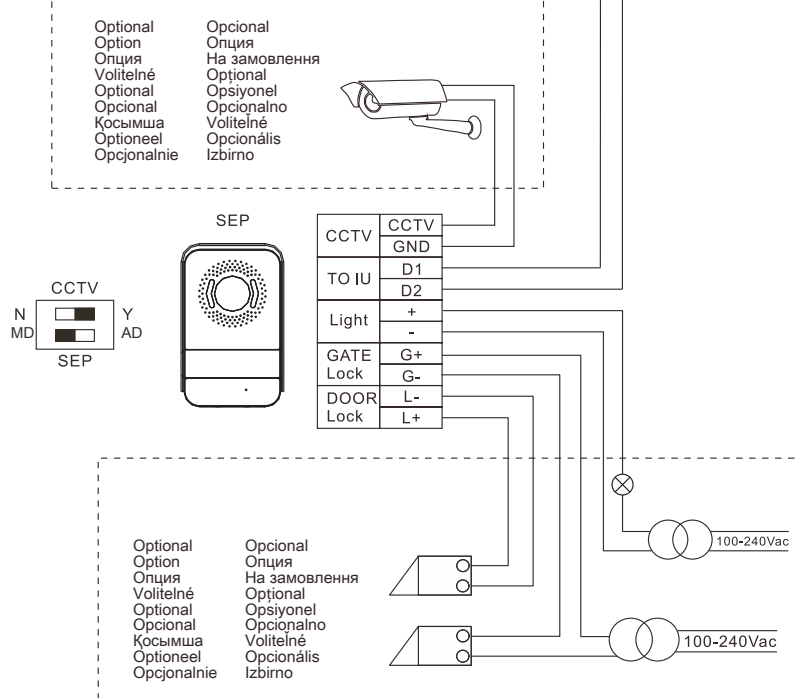
black:-  
noir : -  
черен:-  
černý:-  
schwarz:-  
negro:-  
qara:-  
zwart:-  
czarny:-  
preto: -  
черный:-  
чорний:-  
negru:-  
siyah:-  
crno:-  
črno:-  
čierny:-  
fekete:-  
črno:-

black white:+  
noir blanc : +  
черно-бел:+  
černobílý:+  
schwarz weiß:+  
negro blanco:+  
ақ қара:+  
zwart-wit:+  
czarno/biały:+  
preto e branco: +  
черно-белый:+  
чорний білий:+  
negru alb :+  
beyaz siyah :+  
crno belo:+  
čierny biely:+  
feteke fehéř:+  
črno belo:+

black:-  
noir : -  
черен:-  
černý:-  
schwarz:-  
negro:-  
qara:-  
zwart:-  
czarny:-  
preto: -  
черный:-  
чорний:-  
negru:-  
siyah:-  
crno:-  
črno:-  
čierny:-  
fekete:-  
črno:-



Distance between CCTV camera and SEP: coaxial ≤100m  
 Distance entre caméra CCTV et SEP : coaxial ≤100 m  
 Расстояние между CCTV камерата и главното електротабло (SEP): коаксиален ≤ 100 м  
 Vzdálenost mezi CCTV kamerou a SEP: koaxiální ≤100m  
 Abstand zwischen CCTV-Kamera und SEP: koaxial ≤100m  
 Distància entre telecàmera CCTV y SEP: coaxial ≤100m  
 ТТДЖ камерасы мен трафик арасындағы қашықтық: қос ості ≤100м  
 Afstand tussen CCTV-camera en SEP: coaxiaal ≤100m  
 Odległość między kamerą CCTV i SEP (panel zewnętrzny drugorzędny): koncentryczna ≤100m  
 Distància entre a càmera CCTV e o SEP: coaxial ≤ 100m  
 Расстояние между камерой CCTV и SEP: коаксиальный ≤100 м  
 Відстань між телекамерою CCTV та SEP (зовнішнє другоряднє місце): співвісна ≤100m  
 Distanța dintre telecamera CCTV și SEP (post extern secundar): coaxial ≤100m  
 CCTV kamera ve SEP (ikincil giriş paneli) arası mesafe: koaksiyel ≤100m  
 Udaljenost između videokamere CCTV i SEP: koaksijsalno ≤100m  
 Vzdialenosť medzi videokamerou CCTV a SEP (vonkajšia jednotka prídavná): koaxiálna ≤100m  
 A CCTV kamera és a SEP közötti távolság: koaxiális ≤100m  
 Razdalja med CCTV kamerou in SEP: koaxialna ≤100m







**EN Safety instructions**

This product should be installed preferably by a qualified electrician. Incorrect installation and use can entail risk of electric shock or fire. Before carrying out the installation, read the instructions and take account of the product's specific mounting location. Do not open up the device. All Legrand products must be exclusively opened and repaired by personnel trained and approved by Legrand. Any unauthorised opening or repair completely cancels all liabilities and the rights to replacement and guarantees. Only use genuine accessories. **Caution:** the video internal unit must respect the following installation rules:

- it must only be installed indoors
- it must not be exposed to water drops or splashes
- do not block the ventilation openings

An improper use of the item can compromise its safety features.

**FR Consignes de sécurité**

Ce produit doit être installé de préférence par un électricien qualifié. Une installation et une utilisation incorrectes peuvent entraîner des risques de choc électrique ou d'incendie. Avant d'effectuer l'installation, lire la notice, tenir compte du lieu de montage spécifique au produit. Ne pas ouvrir l'appareil. Tous les produits BTicino doivent exclusivement être ouverts et réparés par un personnel formé et autorisé à cet effet. Toute ouverture ou réparation non autorisée annule l'intégralité des responsabilités, droit au remplacement et garanties. Utiliser exclusivement les accessoires d'origine. **Attention:** l'installation de l'interphone doit respecter les règles suivantes:

- il doit être installé en intérieur exclusivement
- il ne doit pas être exposé à des éclaboussures ou projection d'eau
- les ouvertures de ventilation ne doivent pas être entravées

Toute utilisation impropre du produit peut compromettre les caractéristiques de sécurité.

**BG Указания за безопасност**

Този продукт трябва да се инсталира от квалифициран електромонтьор. Неправилното инсталиране и неправилната употреба могат да причинят опасност от токов удар или пожар. Преди да извършите инсталирането, прочетете внимателно указанията и имайте предвид специфичното място за монтирането на изделието. Не отваряйте изделието. Всички изделия Legrand трябва да се отварят и ремонтират единствено от персонала, обучен и упълномощен от фирмата Legrand. Всяко неупълномощено отваряне или ремонт анулира отговорността, правата за замяна и гаранцията. Употребявайте единствено оригинални принадлежни части. **Внимание:** при инсталирането на видеофона трябва да се спазват следните правила:

- той трябва да се инсталира само вътре в помещенията.
- не трябва да се излага на капене или на водни струи.
- да не се запущат отворите за вентилация.

Всякаква неправилна употреба на артикула може да компрометира качествата му за безопасност.

**CZ Bezpečnostní instrukce**

Montáž tohoto výrobku by měl provádět kvalifikovaný elektrikář. Nesprávně provedená montáž nebo nesprávné používání by mohly způsobit elektrický šok nebo požár. Před prováděním montáže si přečtěte návod a vezměte v úvahu specifčnost umístění výrobku. Zařízení neotvírejte. Všechny výrobky Legrand může otvírat a opravovat pouze zaškolený personál, který je k těmto operacím autorizovaný firmou Legrand. Jakékoliv nepovolené otevření nebo oprava zařízení ruší veškerou odpovědnost firmy, nárok na výměnu a záruku. Používejte pouze originální příslušenství. **Upozornění:** při montáži videa interphone je třeba dodržovat následující montážní pravidla:

- musí být namontováno pouze v interiéru.
- nesmí být vystaveno vodním kapkám či stříkání vody.
- větrací otvory nesmí být uzavřeny.

Jakékoliv nevhodné použití výrobku může kompromitovat jeho bezpečnostní charakteristiky.

**DE Sicherheitsanweisungen**

Dieses Produkt sollte von einem qualifizierten Fachmann installiert werden. Eine falsche Installation und ein ungeeigneter Gebrauch können zu einem Stromschlag führen oder einen Brand auslösen. Bevor Sie das Produkt installieren, lesen Sie die Anweisungen und achten Sie auf die Montageposition des Produkts. Öffnen Sie das Gerät nicht. Alle Legrand Produkte dürfen nur von qualifizierten und von Legrand zugelassenen Fachleuten geöffnet und repariert werden. Durch ein unerlaubtes Öffnen oder eine unbefugte Reparatur erlischt jegliche Haftung sowie jeglicher Anspruch auf Ersatz und auf Garantie. Verwenden Sie nur Originalersatzteile. **Vorsicht:** Zur Installation der Videohausstation beachten Sie bitte Folgendes:

- sie darf nur im Inneren installiert werden
- sie darf nicht Wassertropfen oder –Spritzer ausgesetzt werden
- decken Sie die Belüftungsschlitze nicht ab.

Ein unsachgemäßer Gebrauch des Produkts kann die Sicherheitseigenschaften beeinträchtigen.

**ES Medidas de seguridad**

Este producto debe ser instalado preferentemente por un instalador electricista calificado. La instalación y utilización incorrectas pueden generar riesgos de electrocución o incendio. Antes de efectuar la instalación, leer las instrucciones y tener en cuenta el lugar de montaje específico del producto. No abrir el aparato. Todos los productos BTicino se deben abrir y reparar exclusivamente por personal capacitado y habilitado por la misma firma. Cualquier apertura o reparación no autorizada invalida la totalidad de las responsabilidades, derechos de cambio y garantías. Utilizar exclusivamente accesorios originales. **Atención:** el videointerfon debe respetar las siguientes normas de instalación:

- se debe instalar sólo al interior
- no debe estar expuesto a goteo o salpicones de agua
- no tape las aberturas de ventilación

Cualquier uso impropio del artículo puede comprometer las características de seguridad.

**KZ Қауіпсіздік жөніндегі нұсқау**

Бұл құрылғыны білікті электріші орнатқан жөн болады. Дұрыс орнатпау және қолдану электр шок не от қауіпін тудыруы мүмкін. Бұл құрылғыны орнату алдында нұсқауды оқып, құрылғының орнататын әдейі жері тұралы ойластырыңыз. Құрылғыны ашпаңыз. Барлық Legrand өнімдерін ашу не жөндеу тек Legrand оқытқан және растаған жұмысшыларына рұқсат. Кез келген рұқсатсыз ашу не жөндеу барлық жауапкершіліктерді, ауыстыру құқықтарын және кепілдікті жояды. **Абайлаңыз:** ішкі бейне құрылғыны орнату келесі ережелер негізінде жасалуы керек:

- оны тек ішкі бөлмеде орнату керек.
- оны судың тамшылауынан не шашырауынан сақтау керек.
- ауа алмасатын тесіктерін бітемеңіз.

Бұл құрылғыны дұрыс қолданбау оның қауіпсіздік мүмкіндіктерін азайтады.

**NL Veiligheidsaanwijzingen**

Laat dit product installeren door een gekwalificeerd elektricien. De onjuiste installatie en een onjuist gebruik kunnen elektrische schokken of brandgevaar veroorzaken. Lees voor de installatie de aanwijzingen aandachtig door en houd rekening met de specifieke installatieplek van het product. Open het apparaat niet. De producten van Legrand mogen uitsluitend door geschoold en door Legrand erkend personeel worden geopend en gerepareerd. De aansprakelijkheid en het recht op vervanging en garantie vervallen als het product door onbevoegde personen geopend of gerepareerd wordt. Gebruik uitsluitend originele reserveonderdelen. **Voorzichtig:** de beeldhuistelefoon moet aan de volgende installatienormen voldoen:

- mag uitsluitend binnen worden geïnstalleerd.
- mag niet worden blootgesteld aan waterdruppels of –spatten.
- sluit de ventilatieopeningen nooit af.

Een onjuist gebruik van het voorwerp van de veiligheidseigenschappen van het product compromitteren.

**PL Instrukcje bezpieczeństwa**

Wskazane jest, aby niniejszy produkt został zainstalowany przez wykwalifikowanego elektryka. Nieprawidłowa instalacja i użytkowanie pociągają za sobą ryzyko porażenia lub pożaru. Przed wykonaniem instalacji należy przeczytać instrukcje i uwzględnić specyficzne miejsce montażu produktu. Nie otwieraj urządzenia. Wszystkie produkty firmy Legrand mogą być otwierane i naprawiane wyłącznie przez personel szkoleny i zaakceptowany przez firmę Legrand. Jakiegokolwiek nieautoryzowane otwarcie lub naprawa całkowicie unieważnia wszelkie zobowiązania oraz prawo do wymiany i gwarancji. Należy używać tylko oryginalnych części. **Uwaga:** wideodomofon wewnętrzny musi być instalowany zgodnie z następującymi regulacjami:

- może być instalowany wyłącznie wewnątrz budynków.
- nie może być narażony na działanie kropli lub bryzgów wody
- nie można zasłaniać otworów wentylacyjnych.

Niewłaściwe używanie urządzenia może pogorszyć jego zabezpieczające funkcje.

## PT Instruções de segurança

Este produto deverá ser instalado preferentemente por um electricista qualificado.

Uma instalação e um uso impróprios poderiam provocar riscos de choque eléctrico ou incêndio.

Antes de proceder à instalação, roga-se ler as instruções e tomar em consideração a posição correcta do produto a ser instalado.

Não abrir o aparelho. Todos os produtos Legrand devem ser abertos e reparados exclusivamente por pessoal treinado e aprovado por Legrand. Qualquer abertura ou conserto não autorizado faz decair todas as responsabilidades, os direitos de substituição e as garantias. Utilize apenas acessórios originais.

**Atenção:** a unidade interna de vídeo deve respeitar as regras de instalação a seguir:

- Ela só deve ser instalada em ambientes internos.
- Não deve ficar exposta a gotas ou salpicos de água.
- Não se deve bloquear as aberturas de ventilação.

Um uso impróprio deste dispositivo pode comprometer as suas características de segurança.

## RS Sigurnosna uputstva

Ovaj proizvod treba da bude instalisan, po mogućstvu, od strane jednog kvalifikovanog električara.

Nepravilno instalisanje i nepravilna upotreba mogu da izazovu opasnosti od električnog udara i požara.

Pre instalisanja proizvoda, pročitati uputstva i imati na umu specifično mesto montiranja proizvoda.

Ne otvarati aparat. Sve Legrand proizvode treba da otvara i popravlja isključivo osoblje koje je obučeno i osposobljeno od strane Legrand-a. Svako neovlašćeno otvaranje i popravka u potpunosti poništavaju odgovornost, pravo na zamenu i garanciju. Koristiti isključivo originalne delove.

**Pažnja:** prilikom instalacije unutrašnje video jedinice treba poštovati sledeća pravila:

- treba da se postavi samo u unutrašnjim prostorijama.
- ne treba da bude izložena kapanju ili prskanju vode.
- ne zapušavati otvore za ventilaciju.

Svaka pogrešna upotreba može dovesti do kompromitovanja njenih sigurnosnih karakteristika.

## RU Инструкции по безопасности

Данное изделие должно устанавливаться предпочтительно квалифицированным электриком.

Неправильная установка и эксплуатация могут вызвать опасность электрического удара или пожара.

Перед установкой следует изучить инструкции и принять во внимание особое место установки изделия.

Запрещено открывать устройство. Открывать и ремонтировать все изделия Legrand должны только обученные и уполномоченные специалисты Legrand. Любое открытие или ремонт, выполненные без разрешения, полностью отменяют всякую ответственность и права на замену и гарантии. Разрешается использовать только оригинальные комплектующие.

**Внимание:** при установке внутреннего видеоблока следует соблюдать следующие инструкции:

- его следует устанавливать только в помещении.
- его не следует подвергать каплям или брызгам воды.
- запрещено закрывать вентиляционные отверстия.

Любое неправильное применение изделия может нарушить его характеристики безопасности.

## UA Інструкції щодо безпеки

Даний продукт повинен бути установлений кваліфікованим електриком. Невідповідна установка та використання можуть привести до короткого замикання або пожежі.

Перед установкою ознайомтесь, будь ласка, із інструкціями, та прийміть до уваги специфічне місце для установлення.

Не відкривайте пристрій. Усі продукти Legrand повинні використовуватись підготовленим тренуваним персоналом Legrand. При неавторизованому відкритті або ремонті усі гарантійні права та права на заміну будуть скасовані. Використовуйте оригінальні аксесуари.

**Увага:** внутрішня відео система повинна відповідати наступним вимогам стосовно установлення:

- установка повинна бути виконана всередині приміщення.
- пристрій повинен бути захищений від капель води або бризків.
- не закривайте вентиляційні люки.

Неправильне використання пристрою може компрометувати його функції безпеки.

## RO Instrucțiuni de securitate

Se recomandă ca acest produs să fie instalat de către un electrician calificat. Instalarea și utilizarea incorectă pot determina riscul de electrocutare sau de incendiu.

Înainte de instalare, citiți instrucțiunile și luați în considerare locația specifică de montare a produsului.

Nu deschideți aparatul. Toate produsele Legrand trebuie să fie deschise și reparate exclusiv de către personal instruit și atestat de Legrand. Orice deschidere sau reparare neautorizată anulează complet toate obligațiile, drepturile la înlocuire și garanțiile. Folosiți numai accesorii originale.

**Atenție:** instalarea interfonului trebuie să respecte următoarele reguli:

- Trebuie să fie instalat numai în interior.
- Nu trebuie să fie expus la jeturi sau stropi de apă.
- Nu trebuie blocate orificiile de ventilație.

O utilizare necorespunzătoare a produsului poate compromite caracteristicile sale de securitate.

## TR Güvenlik talimatları

Bu ürün, tercihen vasıflı bir elektrik teknisyeni tarafından kurulmalıdır.

Yanlış kurma ve kullanım, elektrik çarpması veya yangın riskine neden olabilir. Kurmayı gerçekleştirmeden önce, talimatları okuyun ve ürünün spesifik montaj yerine dikkat edin.

Aygıtı açmayın. Tüm Legrand ürünleri, sadece Legrand tarafından eğitilmiş ve onaylanmış personel tarafından açılmalı ve onarılmalıdır. Herhangi bir izinsiz açma veya onarma, tüm yenisiyle değiştirme sorumluluk ve haklarını ve de garantileri tamamen iptal eder. Sadece orijinal aksesuarlar kullanılmalıdır.

**Dikkat:** Video dahili ünite, aşağıdaki kurma kurallarına uymalıdır:

- Bu, sadece kapalı mekanlara kurulmalıdır.
- Bu, su damlama veya sıçramalarına maruz kalmamalıdır.
- Havalandırma deliklerini tıkamayın.

Ürünün uygunsuz bir kullanımı, bunun güvenlik özelliklerini riske atabilir.

## SK Bezpečnostné nariadenia

Tento výrobok musí podľa možnosti inštalovať elektrikár s príslušnými kvalifikačnými predpoklady.

Pri nesprávnej inštalácii a pri nesprávnom použití hrozí riziko úrazu elektrickým prúdom a riziko požiaru. Pred uskutočnením inštalácie sa oboznámte s návodom a zohľadnite montážne miesto, špecifické pre daný výrobok. Prístroj neotvárajte. Všetky výrobky Legrand môže otvárať a opravovať výlučne personál na to vyskolený a oprávnený spoločnosťou Legrand. Akékoľvek nepovolené otvorenie alebo oprava rušia akúkoľvek zodpovednosť, ako aj právo na výmenu výrobku. Používajte výlučne iba originálne príslušenstvo.

**Upozornenie:** pri inštalácii videotelefonu musia dodržiavať následne uvedené inštalčné pravidlá:

- môže sa inštalovať iba v interiéroch
- výrobok nesmie byť vystavený kvapkajúcej alebo striekajúcej vode
- nezapchávajú ventiláčne otvory

Každé nepovolené používanie tohto výrobku môže mať za následok zníženie jeho bezpečnosti.

## HU Biztonsági utasítások

A termék telepítését lehetőség szerint szakképzett villanyszerelőre kell bízni.

A helytelen telepítés és használat áramütést vagy tüzet okozhat.

A telepítés megkezdése előtt olvassa el az útmutatót és vegye figyelembe a termék konkrét felszerelési helyét. Tilos az eszköz felnyitása.

Minden Legrand termék felnyitását és javítását csak a Legrand által kiképzett és jóváhagyott szakemberek végezhetik. Engedély nélküli felnyitás vagy javítás esetén elveszik az összes garancia és cserére való jogosultság. Csak eredeti tartozékokat szabad használni.

**Vigyázat:** a beltéri videóegységénél az alábbi telepítési szabályokat kell betartani:

- csak beltérben szabad telepíteni
- nem érhetik vízcseppek vagy felhőcsepp
- tilos a szellőzőnyílások eltakarása

Nem rendeltetésszerű használat esetén sérülhetnek a termék biztonsági jellemzői.

## SI Varnostna navodila

Izdelek naj, če le mogoče, vgradi izučen električar.

Nepravilna namestitve lahko predstavlja nevarnost električnega soka ali požara.

Pred namestitvijo natančno preberite navodila in upoštevajte mesto kamor naj se naprava namesti. Ne odpirajte naprave.

Vse Legrandove naprave mora odpirati in popravljati odobreno in izučeno Legrandovo osebje. Vsakršno nepooblaščen odpiranje izniči vse obveznosti in pravico do zamenjave in garancije. Uporabljajte le originalne pripomočke.

**Pozor:** notranja video enota mora upoštevati sledeča namestitvena pravila:

- nameščena mora biti v prostoru
- ne sme biti izpostavljena kapljanju ali curkom
- ne zapirajte ventilacijskih odprtín

Neprimerna raba predmeta lahko spremeni varnostne funkcije.