

AVR66

LED | TC | T5



AVR66.115L LED

Jono-serien kan användas i belysnings-system av de mest skiftande slag. Jono-sortimentet omfattar ett brett urval av tekniska lösningar för olika belysningsbehov. Användningsobjekt är allt från bostäder till kontor och lager. Armaturerna passar utmärkt som belysning i badrum och kök, som rampbelysning i korridorer och trappupp-gångar samt i carportar och garage.

Move!

Ensto Move är armaturer med inbyggd rörelsedetektering. Ensto har två olika typer av sensorer: PIR (tänder på varm rörelse) och Radar (tänder på all rörelse) för att tillgodose alla önskingar vid rörelsedetektering.

DALI

DALI-drivdon gör det möjligt att ansluta armaturer till DALI-baserade styr-system och Smart Buildings. Jämfört med traditionell kabelinstallation möjliggör DALI individuell styrning av belysningsarmaturerna som ger betydande energibesparingar, flexibilitet och kontroll av belysningsanläggningen.



"Jono, fungerar
i alla lägen!"



AVR66.110LP



AVR66.1159L LED RADAR



AVR66.1104L LED PIR

Konstruktion

- › Kupa av polykarbonat
- › Stomme av aluminium
- › LED-modeller:
Totaleffekt
10W, ljusflöde 895 lm (3000 K), 950 lm (4000 K),
15W, ljusflöde 1342 lm (3000 K), 1425 lm (4000 K),
20W, ljusflöde 1790 lm (3000 K), 1900 lm (4000 K),
3000 K och 4000 K, Ra >80, effektfaktor 0,94
Drifttemperatur - 20 °C - + 25 °C
LED-armaturens livslängd 60 000 h (L70),
T_a=25 °C

Styrning

- › AVR66 PIR-armaturerna är utrustade med infraröd rörelsesensor (PIR) med reglage för tidsinställning (1–30 min.), känslighet och skymningsrelä
- › AVR66 RADAR-armaturerna är utrustade med rörelsesensor baserad på högfrekvensteknik (radar) med reglage för tidsinställning (1–30 min.), känslighet och skymningsrelä
- › 1–10V
- › DALI
- › Switch dim

Montering

- › Tak-, vägg- och hörnmontage
- › Snabbkopplingsplint 5x2,5 mm²
- › Vajerupphängnings möjlighet med tillbehör AVL601
- › Mer information om rörelsesensorerna finns på hemsidan
- PIR-modeller:
Takmontering max. 4 m höjd
Väggmontering 1,7–2,7 m höjd
- RADAR-modeller:
Takmontering max. 3,5 m höjd
Väggmontering 1,7–2,7 m höjd
- Passar för singel- och master-slav-montering
- Slavbelastning max 400VA, dock högst 6 armaturer i samma grupp
- Slavarmaturer från Enstos ordinarie armatursortiment

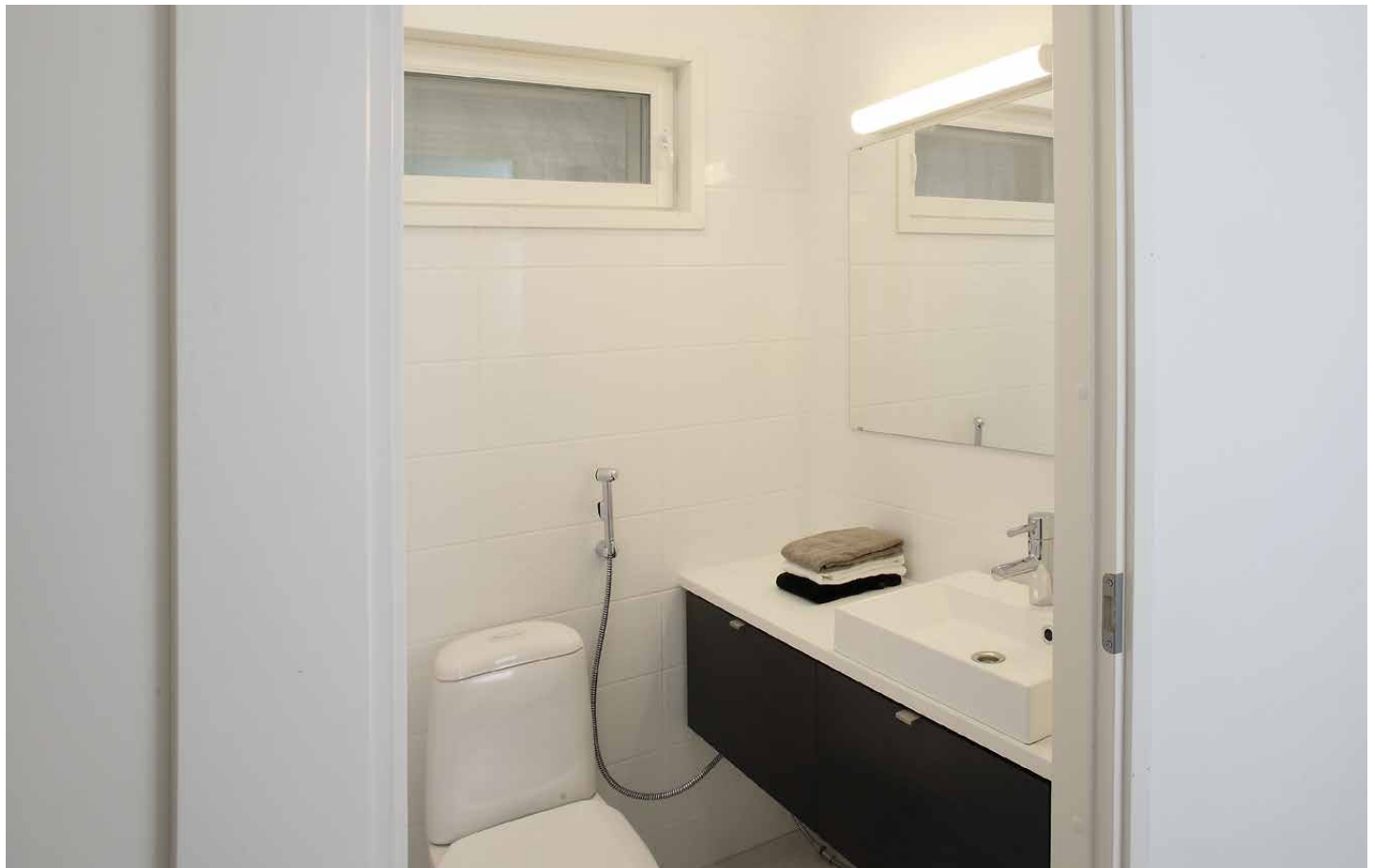
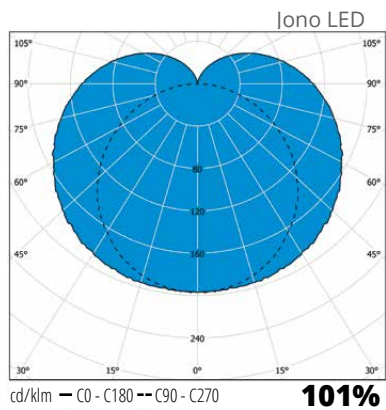
E-nummer	Typ	Beskrivning	Socket	Kg	Längd	Ljusflöde	Övrig information
LED Jono							
70 109 79	AVR66.110L	JONO LED 10W/840	LED	0,8	600	950 lm	
70 110 06	AVR66.110L/3K	JONO LED 10W/830	LED	0,8	600	895 lm	
70 110 39	AVR66.115L	JONO LED 15W/840	LED	1,2	900	1425 lm	
70 110 59	AVR66.115L/3K	JONO LED 15W/830	LED	1,2	900	1342 lm	
70 111 20	AVR66.120L	JONO LED 20W/840	LED	1,6	1200	1900 lm	
70 111 31	AVR66.120L/3K	JONO LED 20W/830	LED	1,6	1200	1790 lm	
LED aluminium Jono							
70 110 20	AVR66.110LAL/3K	JONO LED 10W/830 ALU	LED	0,8	600	895 lm	
LED Jono med brytare							
70 109 98	AVR66.1101L	JONO LED 10W/840 BRYTARE	LED	0,9	644	950 lm	
70 110 08	AVR66.1101L/3K	JONO LED 10W/830 BRYTARE	LED	0,9	644	895 lm	
70 110 48	AVR66.1151L	JONO LED 15W/840 BRYTARE	LED	1,3	944	1425 lm	
70 110 60	AVR66.1151L/3K	JONO LED 15W/830 BRYTARE	LED	1,3	944	1342 lm	
LED aluminium Jono med brytare							
70 110 22	AVR66.1101LAL/3K	JONO LED 10W/830 BRYTARE ALU	LED	0,9	644	895 lm	

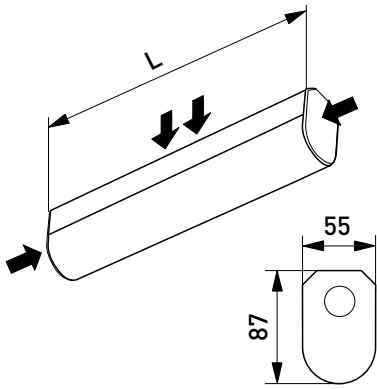


E-nummer	Typ	Beskrivning	Socket	Kg	Längd	Ljusflöde	Övrig information
LED Jono med uttag							
70 109 99	AVR66.110LP	JONO LED 10W/840 UTTAG	LED	0,9	677	950 lm	
70 110 09	AVR66.110LP/3K	JONO LED 10W/830 UTTAG	LED	0,9	677	895 lm	
70 110 49	AVR66.115LP	JONO LED 15W/840 UTTAG	LED	1,3	977	1425 lm	
70 111 13	AVR66.115LP/3K	JONO LED 15W/830 UTTAG	LED	1,3	977	1342 lm	
LED aluminium Jono med uttag							
70 110 24	AVR66.110LPAL/3K	JONO LED 10W/830 UTTAG ALU	LED	0,9	677	895 lm	
LED Jono med brytare och uttag							
70 110 00	AVR66.1101LP	JONO LED 10W/840 BRYT UTTAG	LED	1,0	721	950 lm	
70 110 10	AVR66.1101LP/3K	JONO LED 10W/830 BRYT UTTAG	LED	1,0	721	895 lm	
70 110 50	AVR66.1151LP	JONO LED 15W/840 BRYT UTTAG	LED	1,4	1021	1425 lm	
70 111 14	AVR66.1151LP/3K	JONO LED 15W/830 BRYT UTTAG	LED	1,4	1021	1342 lm	
70 111 21	AVR66.1201LP	JONO LED 20W/840 BRYT UTTAG	LED	1,9	1321	1900 lm	
70 111 32	AVR66.1201LP/3K	JONO LED 20W/830 BRYT UTTAG	LED	1,9	1321	1790 lm	
LED aluminium Jono med brytare och uttag							
70 110 26	AVR66.1101LPAL/3K	JONO LED 10W/830 BRYT UTTAG ALU	LED	1,0	721	895 lm	
LED Jono med 1-10V							
70 110 57	AVR66.115DL	JONO LED 15W/840 1-10V	LED	1,2	900	1425 lm	
70 111 18	AVR66.115DL/3K	JONO LED 15W/830 1-10V	LED	1,2	900	1342 lm	
70 111 27	AVR66.120DL	JONO LED 20W/840 1-10V	LED	1,8	1200	1900 lm	
70 111 39	AVR66.120DL/3K	JONO LED 20W/830 1-10V	LED	1,8	1200	1790 lm	
LED Jono med Dali/SwitchDim							
70 110 58	AVR66.115DDL	JONO LED 15W/840 DIM DALI/SWIT	LED	1,2	900	1425 lm	DALI, Switch dim
70 111 19	AVR66.115DDL/3K	JONO LED 15W/830 DIM DALI/SWIT	LED	1,2	900	1342 lm	DALI, Switch dim
70 111 28	AVR66.120DDL	JONO LED 20W/840 DIM DALI/SWIT	LED	1,8	1200	1900 lm	DALI, Switch dim
70 111 40	AVR66.120DDL/3K	JONO LED 20W/830 DIM DALI/SWIT	LED	1,8	1200	1790 lm	DALI, Switch dim
LED Jono med sensor							
70 110 01	AVR66.1104L	JONO LED 10W/840 PIR	LED	1,0	656	950 lm	
70 110 11	AVR66.1104L/3K	JONO LED 10W/830 PIR	LED	1,0	656	895 lm	
70 110 04	AVR66.1109L	JONO LED 10W/840 RADAR	LED	1,0	656	950 lm	
70 110 14	AVR66.1109L/3K	JONO LED 10W/830 RADAR	LED	1,0	656	895 lm	
70 110 51	AVR66.1154L	JONO LED 15W/840 PIR	LED	1,4	956	1425 lm	
70 111 15	AVR66.1154L/3K	JONO LED 15W/830 PIR	LED	1,4	956	1342 lm	
70 110 56	AVR66.1159L	JONO LED 15W/840 RADAR	LED	1,4	956	1425 lm	
70 111 17	AVR66.1159L/3K	JONO LED 15W/830 RADAR	LED	1,4	956	1342 lm	
70 111 22	AVR66.1204L	JONO LED 20W/840 PIR	LED	1,8	1256	1900 lm	
70 111 34	AVR66.1204L/3K	JONO LED 20W/830 PIR	LED	1,8	1256	1790 lm	
70 111 23	AVR66.1209L	JONO LED 20W/840 RADAR	LED	1,8	1256	1900 lm	
70 111 35	AVR66.1209L/3K	JONO LED 20W/830 RADAR	LED	1,8	1256	1790 lm	
70 111 24	AVR66.1205DL	JONO LED 20W/840 PIR DIM STÄLL	LED	2,0	1256	1900 lm	
70 111 36	AVR66.1205DL/3K	JONO LED 20W/830 PIR DIM STÄLL	LED	2,0	1256	1790 lm	
70 111 25	AVR66.1206DL	JONO LED 20W/840 PIR DIM	LED	2,0	1256	1900 lm	
70 111 37	AVR66.1206DL/3K	JONO LED 20W/830 PIR DIM	LED	2,0	1256	1790 lm	
70 111 26	AVR66.1209DL	JONO LED 20W/840 RAD DIM	LED	2,0	1256	1900 lm	
70 111 38	AVR66.1209DL/3K	JONO LED 20W/830 RAD DIM	LED	2,0	1256	1790 lm	
LED aluminium Jono med sensor on/off							
70 110 28	AVR66.1104LAL/3K	JONO LED 10W/830 PIR ALU	LED	1,0	656	895 lm	
70 110 38	AVR66.1109LAL/3K	JONO LED 10W/830 RADAR ALU	LED	1,0	656	895 lm	

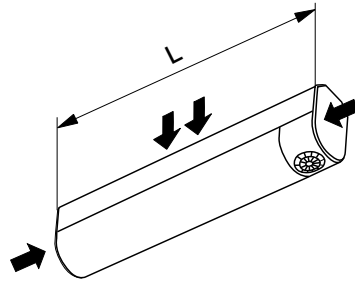
E-nummer	Typ	Beskrivning	Socket	Kg	Längd	Ljusflöde	Övrig information
LED Jono med sensor och uttag							
70 110 02	AVR66.1104LP	JONO LED 10W/840 PIR UTTAG	LED	1,1	733	950 lm	
70 110 13	AVR66.1104LP/3K	JONO LED 10W/830 PIR UTTA	LED	1,1	733	895 lm	
70 110 55	AVR66.1154LP	JONO LED 15W/840 PIR UTTAG	LED	1,5	1033	1425 lm	
70 111 16	AVR66.1154LP/3K	JONO LED 15W/830 PIR UTTAG	LED	1,5	1033	1342 lm	
LED aluminium jono med sensor on/off och uttag							
70 110 29	AVR66.1104LPAL/3K	JONO LED 10W/830 PIR UTTAG ALU	LED	1,1	733	895 lm	
LED Jono med 1h batteri back-up							
70 111 29	AVR66.120L/1M	JONO LED 20W/840 BAT	LED	1,9	1200	1900 lm	
70 111 30	AVR66.1205DL/1M	JONO LED 20W/840 PIR DIM BAT	LED	2,2	1256	1900 lm	
LED Jono i modullängd med uttag							
70 143 94	AVR66.1560LP	AVR66 IP44 LED7W/840 SO 560	LED	1,0	560	650 lm	
70 143 95	AVR66.1600LP	AVR66 IP44 LED7W/840 SO 600	LED	1,0	600	650 lm	
70 143 96	AVR66.1900LP	AVR66 IP44 LED10W/840 SO 900	LED	1,2	900	1050 lm	
Jono TC-E 11W och T8 (ø 26 mm) elektroniskt driftdon (HF)							
	AVR66.111E	JONO 11W/2G7 HF	2G7	0,7	335		
Jono T5 (ø 16 mm) med elektroniskt driftdon (HF)							
70 985 51	AVR66.014E	JONO 14W T5	G5	0,9	600		
70 985 52	AVR66.021E	JONO 21W T5	G5	1,4	900		
70 985 53	AVR66.028E	JONO 28W T5	G5	1,8	1200		
70 985 54	AVR66.035E	JONO 35W T5	G5	2,1	1500		
Jono T5 (ø 16 mm) för 1-10V dimbar elektroniskt driftdon (HFD)							
70 996 51	AVR66.014D	JONO 14W HFD 1-10V T5	G5	1,1	600		
70 996 52	AVR66.021D	JONO 21W HFD 1-10V T5	G5	1,4	900		
70 996 53	AVR66.028D	JONO 28W HFD 1-10V T5	G5	1,9	1200		
70 996 54	AVR66.035D	JONO 35W HFD 1-10V T5	G5	2,1	1500		
Jono T5 (ø 16 mm) för DALI/DSI dimbar elektroniskt driftdon (HFD)							
70 985 79	AVR66.014DB	JONO 14W HFD DALI/DSI T5	G5	1,1	600		
70 985 81	AVR66.021DB	JONO 21W HFD DALI/DSI T5	G5	1,4	900		
70 985 85	AVR66.028DB	JONO 28W HFD DALI/DSI T5	G5	1,9	1200		
70 985 87	AVR66.035DB	JONO 35W HFD DALI/DSI T5	G5	2,1	1500		
Jono PIR on/off T5 (ø 16 mm) med elektroniskt driftdon (HF)							
70 996 00	AVR66.0144E	JONO 14W PIR ON/OFF HF T5	G5	1,0	657		
70 996 09	AVR66.0214E	JONO 21W PIR ON/OFF HF T5	G5	1,4	957		
70 985 86	AVR66.0284E	JONO 28W PIR ON/OFF HF T5	G5	1,7	1257		
70 985 88	AVR66.0354E	JONO 35W PIR ON/OFF HF T5	G5	2,1	1557		
Jono PIR on/off T5 (ø 16 mm) med uttag och elektroniskt driftdon (HF)							
70 996 01	AVR66.0144EP	JONO 14W PIR UTTAG	G5	1,5	734		
Jono T5 (ø 16 mm), T8 (ø 26 mm) och TC 11W med brytare och elektroniskt driftdon (HF)							
	AVR66.1111E	JONO 11W/2G7 BRYTARE HF	2G7	0,7	379		
70 985 76	AVR66.0141E	JONO 14W BRYTARE HF T5	G5	1,0	644		
	AVR66.0281E	JONO 28W BRYTARE HF T5	G5	1,8	1244		
Jono T5 (ø 16 mm) och T8 (ø 26 mm) med uttag och elektroniskt driftdon (HF)							
	AVR66.111EP	JONO 11W/2G7 UTTAG HF	2G7	0,8	412		
70 985 78	AVR66.014EP	JONO 14W UTTAG HF T5	G5	1,0	677		

E-nummer	Typ	Beskrivning	Socket	Kg	Längd	Ljusflöde	Övrig information
Jono T5 (ø 16 mm) och T8 (ø 26 mm) med brytare, uttag och elektroniskt driftdon (HF)							
	AVR66.1111EP	JONO 11W/2G7 BRYT UTTAG HF	2G7	0,9	456		
70 985 77	AVR66.0141EP	JONO 14W BRYT UTTAG HF T5	G5	1,1	721		
	AVR66.0281EP	JONO 28W BRYT UTTAG HF T5	G5	1,8	1321		
Jono tillbehör							
70 996 30	AVL601	VAJERUPPHÄNG TILL JONO					
70 985 80	AVL605	FÄSTBLECK FÖR SAMMANLÄNK					
70 985 84	AVL608	RAMPFÄSTE 90 GR					
	AVL609	SNABBFÄSTEN					

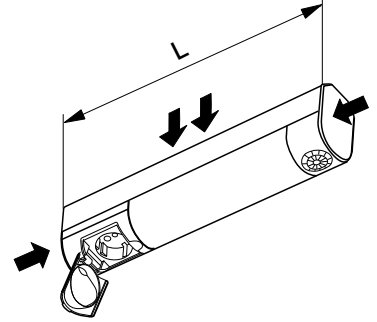




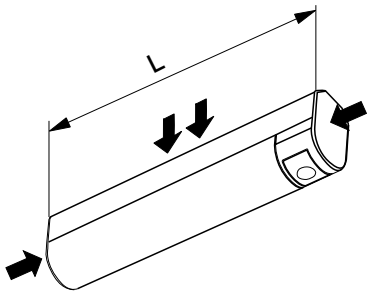
Jono och Jono Radar



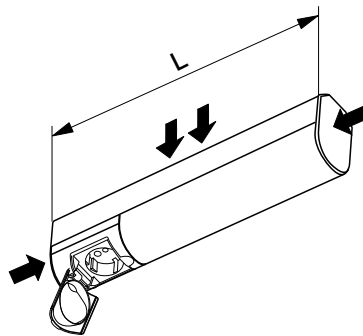
Jono PIR



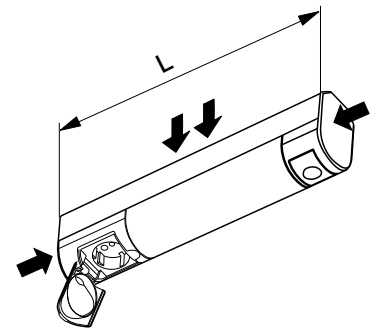
Jono med PIR och uttag



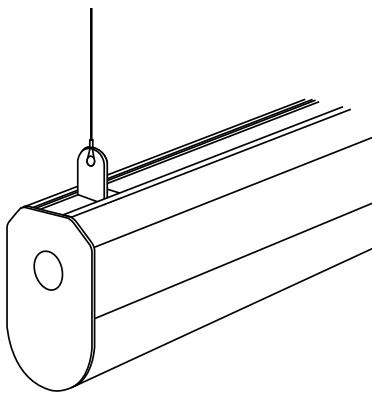
Jono med brytare



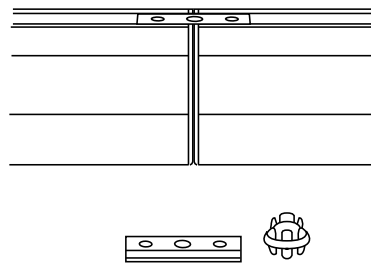
Jono med uttag



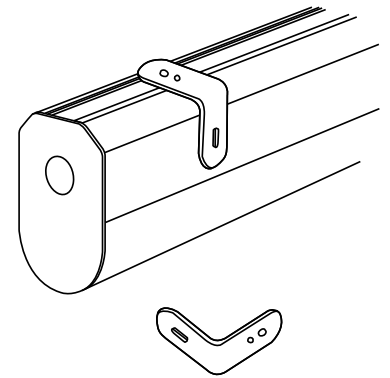
Jono med brytare och uttag



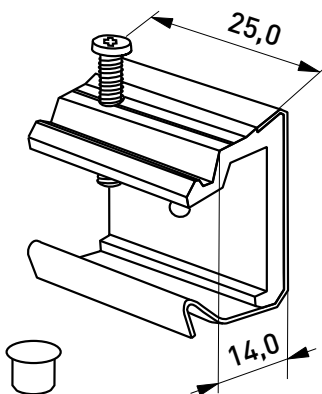
AVL601



AVL605



AVL608



AVL609