

Camillo

LED

Perinteinen puistojen ja pihojen pylväsvalaisin LED- tai purkauslamp-
pumallina. Camillon käyttökohteita
ovat mm. aukiot, torit, kävelykadut,
puistot, parkkipaikat ja leikkikentät.



AC600LEDHH

DALI

DALI-liitännälaitteet mahdollistavat valaisimen yhdistämisen DALI-pohjaisiin ohjausjärjestelmiin ja älytaloihin. Verrattuna tavanomaiseen ohjaukseen DALI mahdollistaa valaisinkohtaisen himennyksen ja ohjauksen sekä merkittävän energiansäästöpotentiaalin.

BaseDim

Ensto BaseDim tekee energiansäästön erittäin helpoksi vaarantamatta turvallisuutta. BaseDim-ratkaisu alentaa valovirtaa 50 % kahdeksan tunnin aikana, oletetun keskiyön ympärillä. BaseDim on automaattinen ja helppo, mutta parantaa energiatehokkuutta ja säästää rahaa.



”Kaunis ja perinteinen valaisin nyt myös LEDinä.”



AC600LEDM

35W 3060 lm

Rakenne

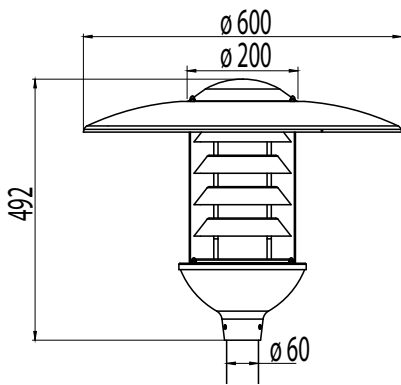
- Leijat valkoiseksi pulverimaalattua alumiinia
- LED-malleissa satiiniakryylinen häikäisysoja leijojen sisäpuolella
- Kupu UV-suojattua polykarbonaattia
- Heijastimena toimiva hattu ja valaisimen pohjakuppi pulverimaalattua alumiinia
- Kytkenäkasetti kiinteänä valaisimen alumiinissa pohjakupissa
- Camillo LED
Ottoteho 35W, valaisimen valovirta 3060 lm 4000 K, Ra > 70, tehokerroin 0,98
Käyttöympäristön lämpötila - 25 °C - + 30 °C
LED-moduulin elinikä 50 000h (L70), T_a=25 °C
Bi-power tehonalennustoiminnolla varustetut mallit, tehdasasetuksena 50 % himmennys 8 h ajan (3 h ennen ja 5 h jälkeen laskennallisen keskiyön)

Asennus

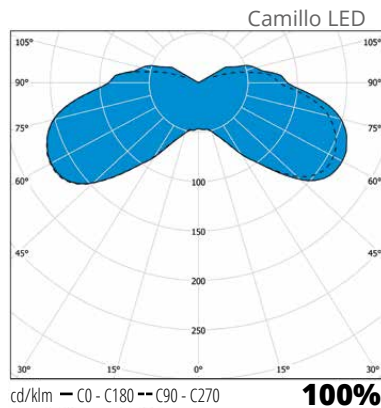
- Pylväeseen ø 60 mm tai olakkeelliseen pylväeseen ø 60 mm
- Suosittelava asennuskorkeus 3-5 m
- LED-malleissa liitosjohto 4,5 m VSKN 3x1,5 mm² sisältyy toimitukseen

Tilauksesta

- LED-mallit DALI-virtalähteellä
- Erikoisvärit
- Pylväät Tehomet-valikoimasta:
Olakepylväs Kartiopylväs
OH3/108 + väri KH3/108 + väri
OH4/108 + väri KH4/108 + väri
OH5/108 + väri KH5/121 + väri
OH6/108 + väri KH6/136 + väri
Värit:
RAL 9006 (helmenharmaa) ja RAL 9011 (musta)
O = olakepylväs, K = kartiopylväs
H3 = maanpäällinen korkeus (esim. 3 m) /108 = tyven halkaisija
Latva kaikissa tyypeissä ø 60 mm.
Maanpäällisen korkeuden lisäksi pylvään kokonaispituuteen lasketaan + 500 mm, joka uppoaa jalustaan.
Kaikissa pylväissä kytkentätila. Pintakäsittelynä kuumasinkitys ja pulverimaalaus.
- Seinäkannakkeet SK-6 tilattavissa erikseen
- Helvar NightDim



Camillo LED



Snro	Tyyppi	Tuotenimi	Kanta	Väri	Kg
Camillo LED					
45 030 77	AC600LEDHH	AC600LEDHH 35W/840 F AC HH	LED	harmaa/valk.käpy	5,5
45 030 79	AC600LEDM	AC600LEDM 35W/840 F AC MU	LED	musta/valk käpy	5,5
Camillo LED Bi-power tehonalennuksella					
45 030 98	AC600LEDBPHH	AC600LEDBPHH 31W/840 BP AC HH	LED	harmaa/valk.käpy	5,5
45 030 99	AC600LEBPDM	AC600LEDBPM 31W/840 BP F AC MU	LED	musta/valk käpy	5,5
Pylväät			Korkeus m		
46 031 00	VP350060/M5	VP350060/M5 3.5M 60MM HA	3,5	harmaa	10,2
46 031 03	VP350060/M2	VP350060/M2 3.5M 60MM MU	3,5	musta	10,2
46 031 06	VP350060/M1	VP350060/M1 3.5M 60MM VA	3,5	valkoinen	10,2

