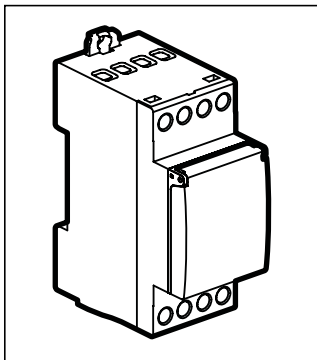


Zaman saati

AlphaRex<sup>3</sup> D21S - Zaman ayarlı yardımcı kumandalı 1 çıkış

4 126 34 - 6047 68

 **legrand**<sup>®</sup>



 **Biztonsági útmutatások**

A terméket csak villamos szakember szerelheti fel. A szakszerűtlen felszerelés és használat áramütés vagy elektromos tűz kockázatával jár. Felszerelés előtt olvassa el a használati utasítást, vegye figyelembe a termék-specifikus szerelési körülményeket. Ne szedje szét a terméket. Legrand terméket kizárólag a Legrand által képzett és elismert szakember szedheti szét és javíthatja meg. Illetéktelen személy által történt beavatkozás esetén minden garanciális, csere vagy szavatossági igény megszűnik. Csak eredeti Legrand tartozékot használjon. A berendezés LiMnO<sub>2</sub> primercellát. A termék élettartamának végén a cellát szakszerűen ki kell venni és az adott országban érvényes speciális törvényes rendelkezéseknek megfelelően kell hulladékként elszállítani azt.

## Teknik özellikler

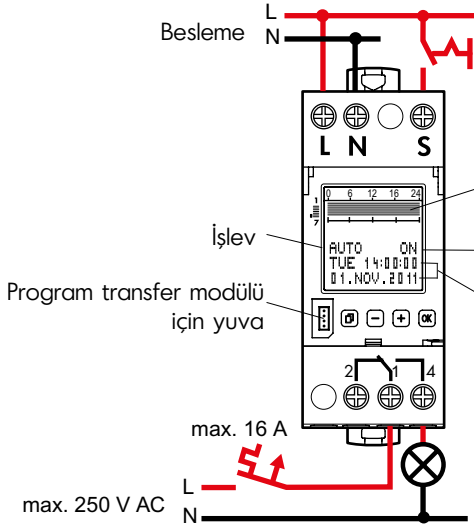
Besleme:	230V 50/60Hz	
Tüketim:	ca. 1 W	
Çıkış sayısı:	1 enversör kontaklı 16A 250V~ $\mu \cos \varphi = 1$	
Paralel takılabilen floresan:	600W max. 70 $\mu$ F	
Saatin hassasiyeti:	$\pm 0,1$ s/nap	
Bağlantı uçlarının kapasitesi:	sert kablo 1,5...4 mm <sup>2</sup>	yumuşak kablo 1,5...2,5 mm <sup>2</sup>
Maksimum program sayısı:	56	
Kumanda gerilimi:	230V AC	
Kumanda darbesi:	100...200 ms	
Hattın uzunluğu :	en çok 50 m	
Anahtarlama süresi :	0 dk ... 23 Saat 59 Dakika 59 Sanive	
Rezerv süresi:	5 yıl	
Saklama sıcaklığı:	-20 °C ila +60 °C	
Kullanım sıcaklığı:	-20 °C ila +55 °C	
IP:	20	



max. 1,4 Nm

## Genel bilgiler:

- **Devreye alma:** Zaman saati enerjilendiğinde en son kaldığı yerden çalışmaya devam eder. Rölenin durumu program tarafından belirlenir.
- **Beslemenin kesik olduğu durumda**
  - ekran kararır
  - Program transfer modülüne menü aracılığıyla ulaşılır



Haftanın tüm programlarının birarada görünümü  
Çözünürlük 30 dk.

İşlev

Çıkışın durumu

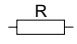
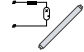
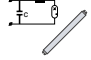
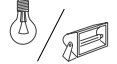



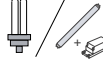
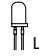
Program transfer modülü için yuva

Gün, saat, tarih

max. 16 A

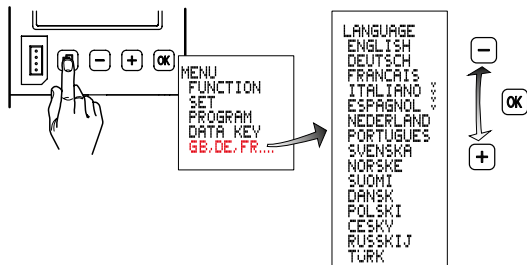
max. 250 V AC

Tesir türü: Typ 1.B. S. T.  
IEC/EN 60730-1, IEC/EN 60730-2-7  
Normal ortamlarda işletim  
Montaj: Dağıtıcı  
Kirlenme derecesi: 2  
Potansiyelsiz anahtarlama çıkışı  
Ebatlandırma pik gerilimi: 4 kV

			
4000 W	2000 VA	600 W 70µF	2000 W
			
2000 W	2000 W	2000 W	1000 W
			 LED
			1000 W



## 1 Dil seçimi



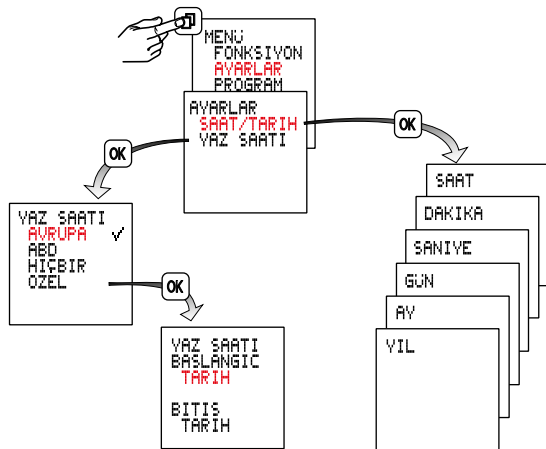
## 2 Temel ayarları

### Yaz saati +/- 1 saat

Fabrika ayarlı Avrupa, ABD, ... seçimi

(Avrupa, mart ve ekim aylarının son Pazar günü)

- Yaz/kış saat değişim zamanını ayarla-yabilme imkanı  
(hafızaya alabilme)





## 4 Çalışma modları

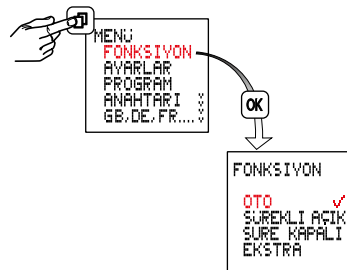
- **Oto** - Otomatik mod
- **SÜREKLİ AÇIK**
- **SÜRE KAPALI**

**Dikkat:** Kontrol giriş sinyali verildiğinde çıkış açılır.

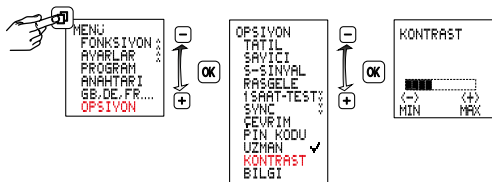
### • EKSTRA

Çıkış ters konum alır.

Bir sonraki döngüde normal haline döner.



## 5 Kontrast ayarı



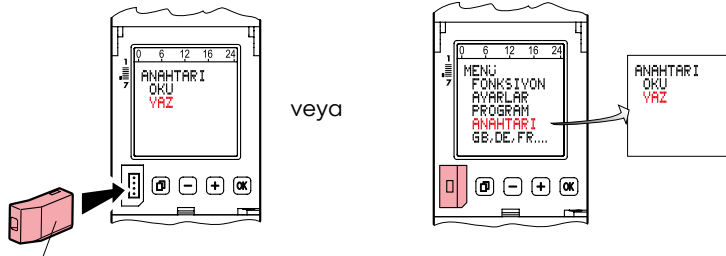
## 6 1 h testi

Aktifleştirme durumunda, çıkış 1 saat devreye sokulur.



1h sonra, saat otomatik olarak ayarlanmış fonksiyona geri döner.

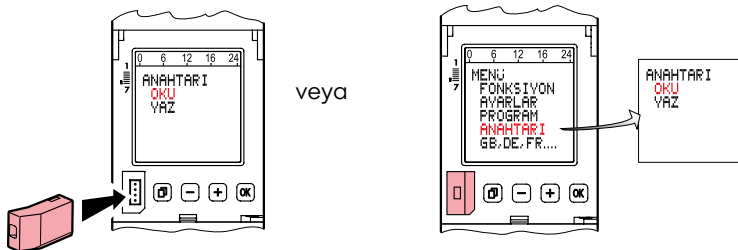
## 7 Veri anahtarı



4 128 72/73

### Programların saatten bir veri anahtarına aktarılması ANAHTAR YAZMA

**Bilgi!** Mevcut veri anahtarı programları silinir ve üzerine kayıt yapılır.



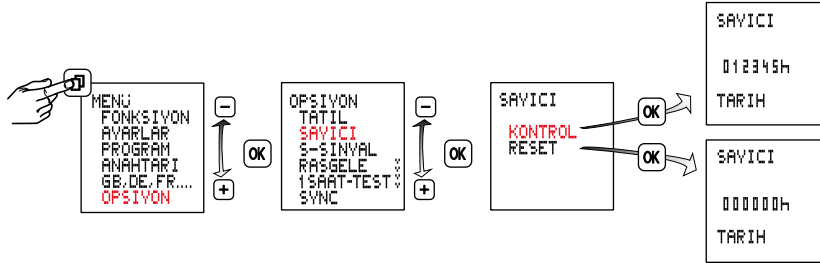
### Veri anahtarı programlarının saate aktarılması ANAHTAR OKUMA

**Bilgi!** Mevcut saat programları silinir ve üzerine kayıt yapılır.



## 8 Üzemóra számláló

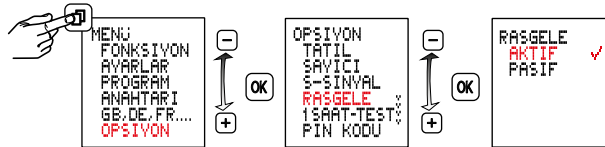
En son hafızayı sıfırlama tarihini ve rölenin ON pozisyonunda olduğu toplam süreyi gösterir (0 ila 65535 saat).



## 9 Rasgele çalışma

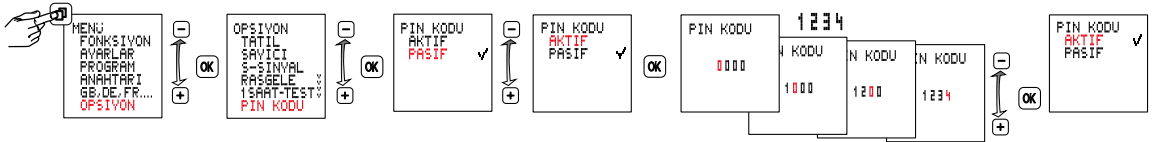
Hazır bulunma simülasyonu için fonksiyon.

Bu çalışma şekli seçildiğinde her iki kanalın da anahtarlama programları +/- 15 dakikalık bir süre içinde tesadüfi olarak kaydırılır.



## 10 Pin kodu (giriş blokajı)

PİN KODU aktif: Zaman saatinin kumandası ancak PİN KODU girilerek mümkündür. Pin kodu aktive edildiğinde tuşlara ve anahtar fonksiyonlarına erişim son tuş basımından 1 dakika sonra bloke edilir. PASİF modu seçilerek veya Reset sonrası erişim blokajı kaldırılır.

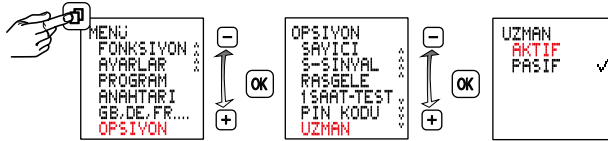


## 11 Uzman modu

Uzman modu cihaz fonksiyonlarına bazılarını daha ekler:

- Kontrol girişi Ekstra ve Kapalı
- Çalışma hassasiyetini iyileştirmek için şebeke senkronizasyonu
- Periyot fonksiyonu

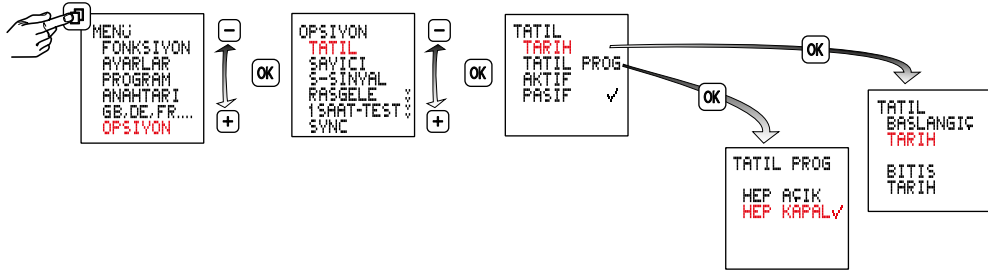
**Dikkat:** AKTİF modundan PASİF moduna geçildiğinde ek menü noktaları tekrar gizlenir ve uzman modunda yapılan tüm ayarlar kaybolur. Yeniden aktive edildikten sonra uzman modu tekrar temel ayarlarla çalıştırılır.



## 12 Tatil dönemi

Aktif hale getirildikten sonra tatil programı başlangıç günü saat 00:00'dan bitiş günü 24:00 'a kadar devrede kalır (Zorla çalıştırma/zorla durdurma).

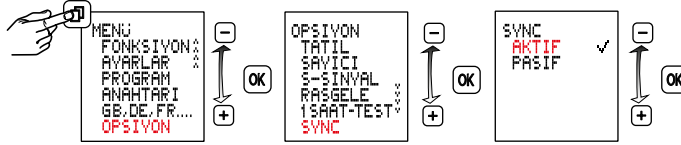
Program bir kere devreye girdikten sonra tekrar etmesi istenirse yeniden aktif hale getirilmelidir.



### 13 Şebeke senkronizasyonunun aktive / deaktive edilmesi

PASİF fabrika çıkışı ayardır.

Uzun vadede çalışma hassasiyetini arttırmak için, frekans denkleştirmeli 50/60 Hz şebekelerde senkronizasyonu aktifleştirmekte fayda vardır.



14

## Periyot fonksiyonu

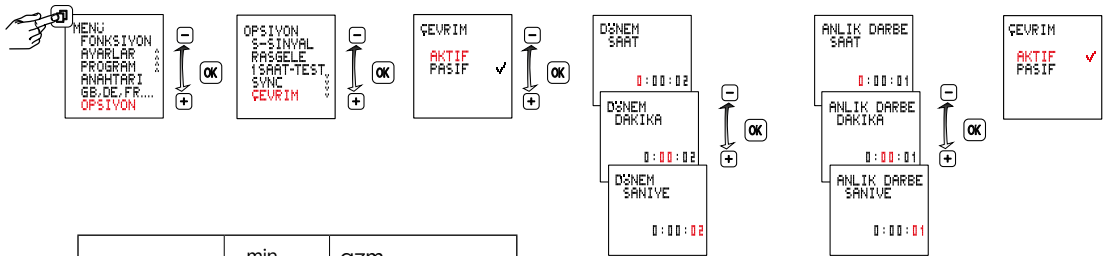
Bu fonksiyon sadece uzman modunda mevcuttur.

Periyodik şalt komutları için açma süresi her tip programın “Veya” bağı ile normal şekilde belirlenir. Bu sınırlar dahilinde açma ve kapatma

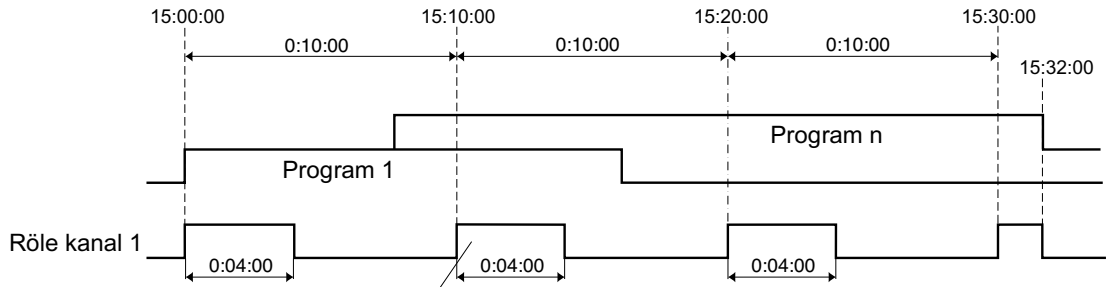
saatinden oluşan sabit bir periyot işler. Periyot daima açma saatiyle başlar.

Periyot süresi ve periyot dahilinde açma saati tüm açma saatleri için eşit uzunluktadır. Periyot süresi ve açma saati birbirinden bağımsız olarak saniyelik adımlarla belirlenebilir. Açma süresi periyot süresinden daha kısa ise, periyot uygun şekilde kısaltılır ve açma saati aynı kalır.

Açma süresi açma saatinden de kısa ise, bu süre de uygun şekilde kısaltılır.



	min	azm
DÖNEM	2s	2h
ANLIK DARBE	1s	1h 59min 59s



ОТО ЛЛ  
SAL 14:00:00  
01. KAS. 2011

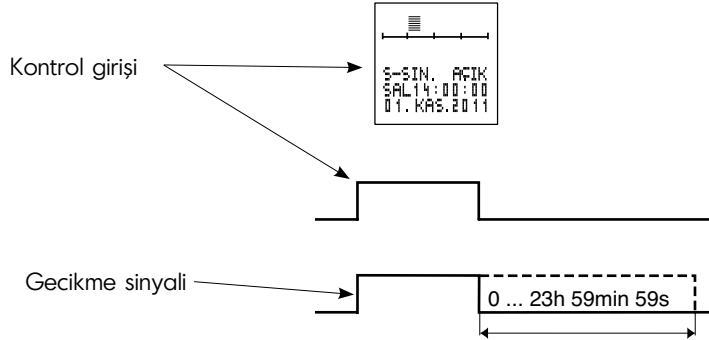
The inset box contains a small timeline with a vertical bar and an arrow pointing to the first pulse of the Røle kanal 1 signal.

15

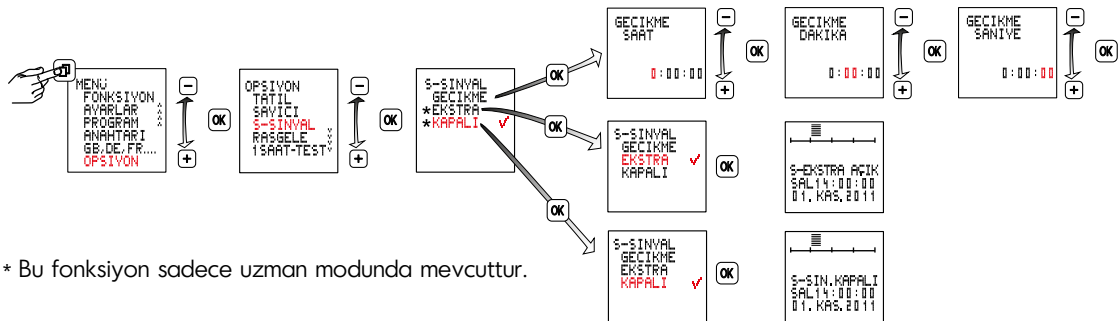
## Zaman gecikmeli kontrol sinyali

Bir kontrol sinyali tüm programların kumandası üzerinde bir etkiye sahiptir. Bu kontrol sinyali uygulandığı sürece çıkış ACIK pozisyonda kalır.

Kontrol sinyali kesildiğinde, programdan gelen ayrı bir komut yoksa bir gecikme süresi sonunda çıkış KAPALI pozisyona geçer.







## ARDIL ÇALIŞMA

Çıkış, kontrol girişi aktive edildiğinde açılır ve kontrol girişi deaktive edildikten sonra ayarlanan ardıl çalışma süresi boyunca açık kalır. Ardıl çalışma süresi ayar aralığı 0h 00dk 00sn ... 23h 59dk 59sn. Ardıl çalışma süresi boyunca kontrol girişinin sonradan tetiklenmesi mümkündür.

## EKSTRA

Kontrol giriş sinyaliyle program tarafından belirlenen anahtarlama durumu tersine çevrilir. Bir sonraki geçerli şalt komutuyla zaman saati açma ve kapatma görevini yeniden üstlenir.

## KAPALI

Kontrol giriş sinyaliyle program tarafından AÇIK konumu belirlendiği hallerde anahtarlama durumu KAPALI konumuna getirilir.

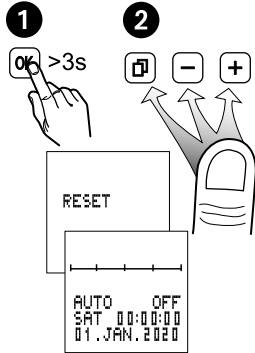
## Reset

### Dikkat!

Bu işlem sonrasında, girilmiş olan tüm bilgiler kaybolur.

**OK** tuşunu 3 saniyeden uzun basılı tutun, ayrıca **OK** **-** **+** tuşlarına aynı anda basın ve bırakın.

Dil, saat, tarih, yaz/kış saatleri, programlanmış olan saatler yeniden ayarlanmalıdır.



Modülü çıkarmadan önce cihazın elektrik bağlantısı kesilmelidir.

Cihazın elektrik bağlantısını ancak modülü monte ettikten sonra yapın.

Sadece Li hücre (LiMnO<sub>2</sub>) CR2477, 3V pil modelini kullanın. Yüksek sıcaklık modeli, en az +85 °C

