

- **Schaltuhr**, autom. So/Wi-Zeitmstellung
- **Interrupteur horaire** à changement automatique d'heure été/hiver
- **Time switch**, automatic day-light-saving time
- **Schakelklok**, orario autom. omschakeling van zomer- op wintertijd
- **Interruttore**, con adeguamento automatico dell'ora legale e solare
- **Interruptor horario**, conmutación automática a horario de verano/invierno

MicroRex Su/Wi - 4128 23 / 28



	230V 50/60Hz
	16A/250V~μ cos φ = 1
	1 ... 4 mm <sup>2</sup> 0,5 ... 2,5 mm <sup>2</sup> 8 mm
<b>P</b>	0,2 W
	6 a
	-10°C ... +55°C
	-10°C ... +60°C

	4128 23	4128 28
Segmentbreite:	15 min	2 h
kleinste Ausschaltzeit:	30 min	4 h
Schaltgenauigkeit:	± 5 min	± 30 min
Ganggenauigkeit:	± 60 s/a	
Zeitbedarf für die Verstellung um 1h:	ca. 30 s	

	4128 23	4128 28
Durée d'un segment:	15 min	2 h
Programmation minimum:	30 min	4 h
Précision de commutation:	± 5 min	± 30 min
Précision d'horloge:	± 60 s/j	
Temps nécessaire pour le rattrapage d'une heure:	env. 30s	

	4128 23	4128 28
Segment width:	15 min	2 h
Minimum OFF time:	30 min	4 h
Switching accuracy:	± 5 min	± 30 min
Clock accuracy:	± 60 s/a	
Time required for adjustment by 1 h:	ca. 30 s	

	4128 23	4128 28
Segmentbreedte:	15 min	2 h
Kleinste uitschakeltijd:	30 min	4 h
Schakelnaauwkeurigheid:	± 5 min	± 30 min
Loopnaauwkeurigheid:	± 60 s/a	
Benodigde tijd voor het verzetten van 1 h:	ca. 30 s	

	4128 23	4128 28
segmentbreedde:	15 min	2 h
min. afbrydelsestid:	30 min	4 h
afbrydernøjagtighed:	± 5 min	± 30 min
tidsnøjagtighed:	± 60 s/a	
tidsbehov for justering med 1 time:	ca. 30 sekunder	

	4128 23	4128 28
Larghezza segmento:	15 min	2 h
Tempo minimo di disinserimento:	30 min	4 h
Precisione di disinserimento:	± 5 min	± 30 min
Precisione di andamento:	± 60 s/a	
Tempo necessario per spostare di 1 ora l'impostazione:	ca. 30 s	

	4128 23	4128 28
Segmentin leveys:	15 min	2 h
Pienin poiskytkentäaika:	30 min	4 h
KytKentätarkkuus:	± 5 min	± 30 min
Käyntitarkkuus:	± 60 s/a	
Ajantarve 1 tunnin vaihdolle:	n. 30 s	

	4128 23	4128 28
Ancho de segmento:	15 min	2 h
Tiempo mínimo de desconexión:	30 min	4 h
Precisión de conmutación:	± 5 min	± 30 min
Precisión de marcha:	± 60 s/a	
Tiempo necesario para el ajuste de 1h:	aprox. 30 s	

	4128 23	4128 28
1 segment:	15 min	2 h
minste utkoplingstid:	30 min	4 h
Koplingsnøyaktighet:	± 5 min	± 30 min
Urverkets nøyaktighet:	± 60 s/a	
Tidsbehov for justering med 1 h:	ca. 30 s	

	4128 23	4128 28
Segmentbredd:	15 min	2 h
Kortaste fränkopplingstid:	30 min	4 h
Kopplingsnoggrannhet:	± 5 min	± 30 min
Gångnoggrannhet:	± 60 s/a	
Tidsåtgång för omställning med 1 tim:	ca. 30 s	

	4128 23	4128 28
Czas na jeden segment:	15 min	2 h
Programowanie minimalne:	30 min	4 h
Precyzja przełączania:	± 5 min	± 30 min
Precyzja zegara:	± 60 s/a	
Czas konieczny do wyrównania 1 godz.:	ca. 30 s	

	4128 23	4128 28
Extensão do segmento:	15 min	2 h
Tempo de desligação mais pequeno:	30 min	4 h
Precisão de comando:	± 5 min	± 30 min
Precisão:	± 60 s/a	
Tempo necessário para o ajuste de 1 h:	aprox. 30 s	

	4128 23	4128 28
Πλάτος τομέα:	15 min	2 h
Μικρότερος χρόνος απενεργοποίησης:	30 min	4 h
Ακρίβεια μηχανισμού ενεργοποίησης:	± 5 min	± 30 min
Ακρίβεια ωρολογιακού μηχανισμού:	± 60 s/a	
Απαιτούμενος χρόνος για διορθωτική ρύθμιση κατά 1 ώρα:	ca. 30 s	

## **(DE) Sicherheitshinweise:**

Dieses Produkt darf nur durch eine Elektrofachkraft installiert werden, anderenfalls besteht Brandgefahr oder Gefahr eines elektrischen Schlages. Vor der Installation die Bedienungsanleitung lesen, den produktspezifischen Montageort beachten und nur Originalzubehör benutzen. Alle Produkte von Legrand dürfen ausschließlich von speziell geschulten Legrand-Mitarbeitern geöffnet und repariert werden. Durch unbefugte Öffnung oder Reparatur Erlöschen alle Haftungs-, Ersatz- und Gewährleistungsansprüche. Ausschliesslich Zubehör der Marke Legrand benutzen. Das Gerät enthält eine LiMgO2 Primärzelle. Diese muss nach Produktlebensdauer fachgerecht entnommen und nach den landesspezifischen gesetzlichen Bestimmungen umweltgerecht entsorgt werden.

## **(FR) Consignes de sécurité**

Ce produit doit exclusivement être installé par un électricien professionnel, faut de quoi vous vous exposez à un risque d'incendie ou d'électrocution. Avant d'effectuer l'installation, lire la notice d'utilisation, tenir compte du lieu de montage spécifique au produit et utiliser exclusivement les accessoires d'origine. Tous les produits Legrand doivent exclusivement être ouverts et réparés par des employés Legrand spécialement formés à cet effet. Toute ouverture ou réparation non autorisée annule l'intégralité des responsabilités, droits à remplacement et garanties. L'appareil contient une pile primaire au LiMgO2. Celle-ci doit être retirée de manière appropriée lorsque le produit est arrivé en fin de vie et mise au rebut conformément à la législation nationale sur la protection de l'environnement.

## **(GB) Safety notes**

This product may be installed only by a qualified electrician. Non-compliance may result in a fire hazard or electric shocks. Before installation, read the operating instructions and observe the product-specific requirements for the installation location. Use only original spare parts for repair and maintenance. All Legrand products may be opened and repaired only by specially trained Legrand personnel. Unauthorised opening and repair by other persons will invalidate all claims for liability, replacement or warranty services. The device contains a LiMgO2 primary cell. When the product reaches the end of its life, this cell must be correctly removed and disposed of in accordance with national legislation and the requirements of environmental protection.

## **(NL) Veiligheidsrichtlijnen**

Dit product mag alleen door een gekwalificeerde electricien worden geïnstalleerd, anders bestaat brandgevaar of kans op een elektrische schok. Voor de installatie de gebruiksaanwijzing lezen, de productspecifieke montage-locatie in acht nemen en alleen originele toebehoren gebruiken. Alle producten van Legrand mogen uitsluitend door speciaal getrainde Legrand medewerkers worden geopend en gerepareerd. Door onbevoegde opening of reparatie komen alle aansprakelijkheids-, vervangings- en andere uit de garantie voortvloeiende aanspraken te vervallen. Dit apparaat maakt gebruik van een LiMgO2-primaire cel. Na verstrijken van de levensduur van de batterij dient deze volgens de vakregels te worden weggenomen en voor milieuvriendelijke verwijdering naar een daarvoor door de landelijke wetgeving voorgeschreven verzamelpunt te worden gebracht.

## **(IT) Indicazioni di sicurezza**

Questo prodotto deve essere installato solo da un elettricista, in caso contrario ci si espone al pericolo di incendio o di scosse elettriche. Prima di procedere all'installazione, leggere le istruzioni per l'uso, attenersi al luogo di montaggio specifico al prodotto e utilizzare solamente accessori originali. Tutti i prodotti Legrand devono essere aperti e riparati esclusivamente da operatori alle dipendenze della Legrand che siano stati appositamente addestrati. In caso di apertura o riparazione non autorizzata cessano tutti i diritti di responsabilità e garanzia. L'apparecchio contiene una cella primaria LiMgO2. Al termine della vita utile del prodotto, questa deve essere rimossa in modo tecnicamente appropriato e smaltita in rispetto della protezione ambientale come previsto dalla normativa in materia vigente del Paese in questione.

## **(ES) Indicaciones para la seguridad**

Este producto solamente debe ser instalado por un técnico capacitado, en caso contrario existe peligro de incendio o de una descarga eléctrica. Antes de proceder a la instalación, es imprescindible haber leído y entendido las instrucciones para el servicio, asimismo se tiene que tener en cuenta y examinar el lugar de montaje específico para el producto y que solamente se deben utilizar accesorios originales. Todos los productos de Legrand sólo deben ser abiertos y reparados por colaboradores de la empresa Legrand que dispongan de la formación especial correspondiente. Si el producto es abierto o reparado por personal no autorizado por la casa Legrand, se pierden en consecuencia todos los derechos de responsabilidad civil, así como de repuesto y de garantía. El aparato contiene una pila botón no recargable de LiMgO2. Una vez agotada la vida útil del producto, ésta debe extraerse correctamente y desecharse de acuerdo con las disposiciones legales de cada país y teniendo en cuenta las normas de protección del medio ambiente.

## **(DA) Sikkerhedsanvisninger**

Denne produkt skal installeres af en elektriker, da der i modsat fald er fare for brand eller elektrisk stød. Læs betjeningsvejledningen før installation, vær opmærksom på det produktspecifikke monteringssted, og anvend udelukkende originalt tilbehør. Alle produkter fra Legrand må kun åbnes og reparerer af specialuddannede Legrand-medarbejdere. Uautoriseret åbning eller reparation medfører, at alle ansvars-, erstatnings- og garantiansvar bortfalder. Enheden indeholder en LiMgO2-primær-celle. Den skal fjernes efter drifttidens udløb og bortskaffes miljømæssigt forsvarligt i henhold til de lovbestemmelser, der gælder i det pågældende land.

## **(FI) Turvallisuusohjeet**

Vain sähköalan ammattilainen saa asentaa tämän tuotteen, sillä muutoin voi syntyä tulipalon tai sähköiskun vaara. Ennen kuin asennat tuotteen, lue käyttöohje, noudata tuotekohtaista asennuspaikkaa ja käytä vain alkuperäisiä lisätarvikkeita. Vain erityiskoulutuksen saaneet Legrandin työntekijät saavat avata ja korjata Legrandin tuotteita. Jos tuote avataan tai korjataan asiattomasti, kaikki vastuu-, korvaus- ja takuuvaatimukset raukaavat. Laite sisältää LiMgO2-pariston. Paristo/akku on poistettava laitteesta hävittämisen yhteydessä ja hävitettävä kansallisten jätemääräysten mukaisesti niin, että ympäristölle ei koidu haittaa.

## **(NO) Sikkerhetsinstrukser**

Denne produkt får bare installeres av elektrofolk. Hvis ikke, er det fare for brann og elektriske støt. Les bruksanvisningen før installering. Velg et monteringssted som oppfyller de produktspecifikke betingelsene og bruk kun originalt tilbehør. Produkter fra Legrand må bare åpnes og reparerer av spesialopplærte Legrand-medarbeidere. Uautorisert åpning eller reparasjon av produktet medfører at alt produsent-, erstatnings- og garantiansvar opphører. Enheten inneholder et LiMgO2 primær-batteri. Etter produktets levetid må dette fjernes fagmessig og avfallsbehandles på miljøvennlig måte i samsvar med nasjonalt spesifikke forskrifter.

## **(SE) Säkerhetsinformation**

Denna produkt får endast installeras av behörig elektriker. Om så inte sker, finns det risk för brand eller dödlig elchock. Läs bruksanvisningen före installationen och se till att monteringsplatsen blir rätt i förhållande till produkten. Använd endast originaltillbehör. Produkter från Legrand får endast öppnas och reparerer av specialutbildad personal från Legrand. Om produkten öppnas eller reparerer utan tillstånd, upphör alla garantier att gälla och ansvars- eller ersättningsanspråk kommer inte att godkännas. Enheten innehåller et LiMgO2 primær-batteri. Efter produktets levetid må dette fjernes fagmessig og avfallsbehandles på miljøvennlig måte i samsvar med nasjonalt spesifikke forskrifter.

## **(PT) Indicações de segurança**

Este produto deve apenas ser instalado por pessoal electrotécnico especializado, caso contrário existe o perigo de ocorrer um incêndio ou um choque eléctrico. Antes da instalação, ler as instruções relativas ao funcionamento, respeitar o local de montagem específico ao produto e utilizar somente acessórios originais. Todos os produtos da Legrand deverão ser abertos e reparados exclusivamente por funcionários especialmente qualificados. A abertura ou a reparação do produto não autorizadas provocam a perda dos direitos (do utilizador) de substituição, de garantia ou de responsabilidade por parte da empresa. O aparelho contém uma célula primária LiMgO2. Esta tem que ser removida profissionalmente depois do fim da vida útil do produto, e ser eliminada ecologicamente segundo as prescrições legais específicas nos diferentes países.

## **(GR) Οδηγίες ασφαλείας**

Το προϊόν αυτό πρέπει να εγκατασταθεί σύμφωνα με τις οδηγίες εγκατάστασης και κατά προτίμηση από ειδικευμένο ηλεκτρολόγο. Η λανθασμένη εγκατάσταση και χρήση μπορούν να προκαλέσουν κίνδυνο ηλεκτροπληξίας ή πυρκαγιάς. Πριν πραγματοποιήσετε την εγκατάσταση, διαβάστε τις οδηγίες λαμβάνοντας υπόψη τον χώρο τοποθέτησης του προϊόντος. Μην ανοίγετε, αποσυρμολογείτε, τροποποιείτε ή επεμβαίνετε στο προϊόν εκτός κι αν υπάρχουν σαφείς σχετικές οδηγίες στο εγχειρίδιο. Όλα τα προϊόντα της Legrand πρέπει να ανοίγονται και να επισκευάζονται αποκλειστικά από εκπαιδευμένο και εξουσιοδοτημένο από τη Legrand προσωπικό. Οποιαδήποτε επέμβαση ή επιδιόρθωση πραγματοποιηθεί χωρίς άδεια, ακυρώνει το σύνολο των ευθυνών, δικαιωμάτων αντικατάστασης και εγγυήσεων.

Να χρησιμοποιείτε αποκλειστικά εξαρτήματα επωνυμίας Legrand. Η συσκευή περιέχει μια μπαταρία μίας χρήσης LiMgO2. Κατά το τέλος της διάρκειας ζωής του προϊόντος, η μπαταρία αυτή πρέπει να αφαιρεθεί και να απορριφθεί σύμφωνα με τους τοπικούς κανονισμούς για την προστασία του περιβάλλοντος.

## **(EST) Ohutusõuded**

Antud toodet tohib paigaldada ainult erialaharidusega elektrik, vastasel juhul eksisteerib tule- või elektrilöögi oht. Enne paigaldamist lugege läbi kasutusjuhend, järgige toote paigalduskoha erisusi ning kasutage ainult originaal-lisaseadmeid. Kõiki Legrandi tooteid tohivad eranditult avada ja remontida ainult vastava koolituse läbinud Legrandi töötajad. Mittelubatud avamise või remondi korral kaotavad kehtivuse kõik tootevastutuse- asendamise- ja garantiiga seotud õigused. Seade sisaldab LiMgO2-primärelementi. See tuleb pärast toote lõppu oskuslikult välja võtta ja utiliseerida keskkonnasäästlikult, vastavalt riigis kehtivatele seadusnormidele.

## **(LV) Drošības noteikumi**

Lekārta jāuzstāda, ņemot vērā instrukciju; vēlams to uzticēt profesionālam elektrīķim. Nepareiza uzstādīšana un lietošana var izraisīt elektrotraumas vai ugunsgrēku. Pirms uzstādīšanas izlasiet instrukciju, ņemiet vērā specifisko iekārtas montāžas vietu.

Neatveriet, neizjauciet, nepārveidojiet iekārtu, ja vien tas nav norādīts instrukcijā. Visa veida Legrand iekārtas atver un bojājumus novērš vienīgi Legrand apmācīts un apstiprināts personāls. Jebkurš cits iekārtas atvēršanas un remonta veids pilnīgi anulē uzņēmuma atbildību, tiesības uz iekārtas maiņu un garantijas. Izmantojiet vienīgi Legrand detaļas. Izmantojiet vienīgi Legrand detaļas. Ierīcē atrodas viens LiMgO2 galvaniskais elements. Kad tā nokalpojusi, baterija pareizi jāizņem un jāutilizē saskaņā ar attiecīgās valsts likumdošanas prasībām, nenodarot kaitējumu apkārtējai videi.

## **(LT) Saugumo nuorodos**

Šis gaminyt turi būti pajungtas laikintys pajungimo taisyklių; pageidautina, kad jį pajungtu kvalifikuotas elektrikas. Dėl neteisingo pajungimo ir naudojimo gali įvykti trumpas elektros jungimas ar kilti gaisras. Prieš pajungiant gaminį, perskaityti instrukcijas ir atkreipti dėmesį į specifinę gaminio montavimo vietą. Draudžiama aparatą atidaryti, išmontuoti, keisti ar modifikuoti, nebent instrukcijoje yra atskira nuoroda. Visi „Legrand“ gaminiai gali būti atidaryti ir taisomi tik „Legrand“ firmos apmokyto ir kvalifikuoto personalo. Bet koks neteisėtas bandymas gaminį atidaryti ar taisyti visiškai anuliuoja teisę į dalių keitimą ir garantiją. Naudoti tik „Legrand“ ženklų pažymėtus priedus. Pritaisyti naudojami LiMgO2 apskriti plokšti maitinimo elementai. Pasibaigus gaminio naudojimo laikui, jį reikia tinkamai išimti ir utilizuoti nekenkiant aplinkai pagal šalies galiojančias įstatymų nuostatas.

## **(PL) Przepisy bezpieczeństwa**

Produkt ten powinien być montowany zgodnie z zasadami instalacji, najlepiej przez wykwalifikowanego elektryka. Niepoprawna instalacja lub złe użytkowanie mogą spowodować ryzyko porażenia prądem lub pożaru. Przed przystąpieniem do instalacji, zapoznać się z instrukcją i uwzględnić miejsce montażu urządzenia. Nie otwierać, nie demontować ani nie modyfikować urządzenia, jeśli nie ma na ten temat specjalnej wzmianki w instrukcji. Wszystkie produkty Legrand mogą być otwierane i naprawiane wyłącznie przez pracowników przeszkolonych i upoważnionych przez Legrand. Każde otwarcie lub naprawa dokonane bez odpowiedniego upoważnienia zwalnia Legrand od wszelkiej odpowiedzialności, powoduje utratę prawa do wymiany produktu i wygaśnięcie gwarancji. Używać wyłącznie oryginalnych części marki Legrand. Urządzenie zawiera ogniwo pierwotne LiMgO2. Po zakończeniu okresu żywotności urządzenia należy je fachowo wyjąć i poddać utylizacji zgodnie z wymogami ochrony środowiska według przepisów prawa krajowego.

## **(SK) Bezpečnostné pokyny**

Tento výrobok sa smie inštalovať len odborníkom na elektrinu, v opačnom prípade vzniká nebezpečenstvo požiaru alebo nebezpečenstvo úderu elektrickým prúdom. Pred inštaláciou si prečítajte návod na obsluhu, všímnite si miesto montáže špecifické pre výrobok a používajte len originálne príslušenstvo. Všetky výrobky firmy Legrand sa smú otvárať a opravovať výhradne špeciálne zaškolenými pracovníkmi firmy Legrand. Neoprávneným otvorením alebo opravou zanikajú všetky nároky na ručenie, náhradu a záruku. Náradie obsahuje primárnu batériu LiMgO2. Po ukončení životnosti výrobku sa musí batéria odborne vybrať a zlikvidovať podľa zákonných ustanovení špecifických pre danú krajinu.

### SL Varnostni napotki

Proizvod lahko inštalira le pooblaščen električar, v nasprotnem primeru obstaja nevarnost požara ali električnega udara. Preberite pred začetkom inštalacije navodilo za uporabo in upoštevajte mesto montaže, ki je specifično za proizvod ter uporabljajte le originalno dodatno opremo. Proizvode firme Legrand lahko odpirajo in popravljajo le posebej izšolani sodelavci firme Legrand. V primeru nepooblaščenega odpiranja ali popravila ugasnejo vse jamstvene pravice, kot tudi zahtevki za nadomestilo in garancijske pravice. Naprava ima LiMgO<sub>2</sub> primarno celico. Baterije je potrebno po preteku življenske dobe vzeti iz naprave in odstraniti v odpad v skladu z veljavnim zakonom o varovanju okolja.

### CS Bezpečnostní pokyny

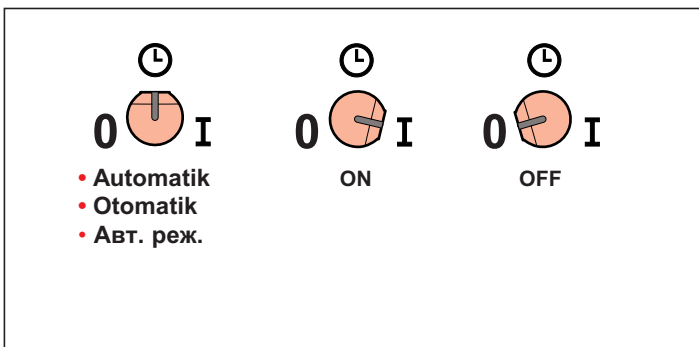
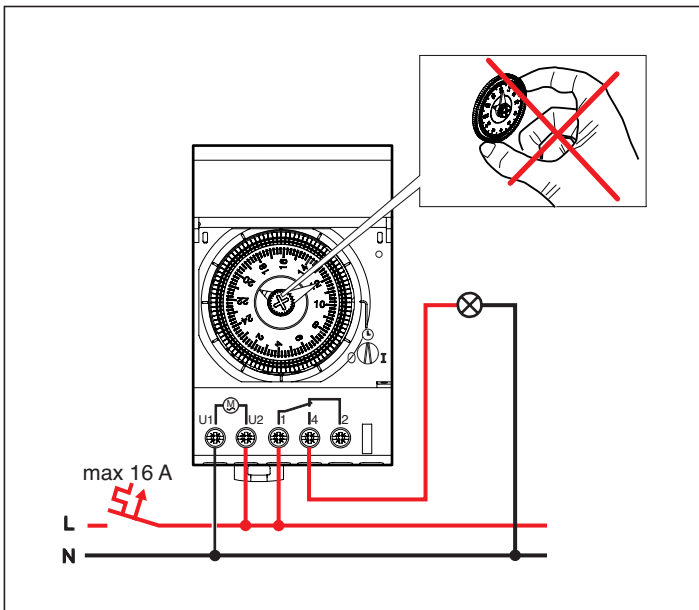
Tento výrobek smí instalovat jen odborník v oboru elektro. V opačném případě hrozí nebezpečí požáru nebo úrazu elektrickým proudem. Před instalací si pozorně přečtěte návod k obsluze, zohleďte specifiky výrobku ve vztahu k montážnímu místu a používejte jen originální náhradní díly. Všechny výrobky firmy Legrand smějí otevírat a opravovat výlučně pracovníci speciálně vyškolení firmou Legrand. V případě neoprávněného otevření nebo opravy zanikají všechny nároky na ručení, náhradu a záruku. Zařízení obsahuje primární článek LiMgO<sub>2</sub>. Po uplynutí životnosti výrobku se musí odborně vyjmout a zlikvidovat v souladu s místními zákonnými ustanoveními pro ochranu životního prostředí.

### HU Biztonsági útmutatások

Ezt a terméket csak szakképzett villanyszerelő szerelheti fel. Egyéb esetben tűzveszélyes vagy áramütés veszélyes lehet. Telepítés előtt olvassa el a kezelési útmutatót, a termék számára alkalmas szerelési helyszínt válasszon, és csak eredeti tartozékokat használjon. A Legrand cég összes termékét kizárólag a Legrand speciális képzettséggel rendelkező dolgozói nyithatják ki és javíthatják. Ha illetéktelenek kinyitják a készüléket vagy javításokat végeznek rajta, minden garanciális, pótlási és szavatossági igény megszűnik. A berendezés LiMgO<sub>2</sub> primercellát. A termék élettartamának végén a cellát szakszerűen ki kell venni és az adott országban érvényes speciális törvényes rendelkezéseknek megfelelően kell hulladékként elszállítani azt.

### RU Меры предосторожности

Установка данного изделия должна выполняться в соответствии с правилами монтажа и предпочтительно квалифицированным электриком. Неправильный монтаж или нарушение правил эксплуатации изделия могут привести к возникновению пожара или поражению электрическим током. Перед монтажом необходимо внимательно ознакомиться с данной инструкцией, а также принять во внимание требования к месту установки изделия. Запрещается вскрывать корпус изделия, а также разбирать, выводить из строя или модифицировать изделие, кроме случаев, оговоренных в инструкции. Вскрытие и ремонт изделий марки Legrand могут выполняться только специалистами, обученными и допущенными к таким работам компанией «ЛЕГРАН». Несанкционированное вскрытие или выполнение ремонтных работ посторонними лицами лишает законной силы любые требования об ответственности, замене или гарантийном обслуживании. При ремонте или гарантийном обслуживании использовать только запасные части марки Legrand. Данное устройство содержит соединения LiMgO<sub>2</sub>. По окончании срока службы оно должно быть извлечено квалифицированным специалистом и утилизировано в соответствии с требованиями законов по защите окружающей среды соответствующей страны.



- Operating principle: Typ 1.B. S. T. IEC/EN 60730-1, IEC/EN 60730-2-7  
Operation in a normal environment  
Montage: in distribution panel  
Degree of contamination: 2  
Switch output, potential-free  
Rated impulse voltage 4KV
- Mode de fonctionnement: Typ 1.B. S. T. IEC/EN 60730-1, IEC/EN 60730-2-7  
Fonctionnement en environnement courant  
Montage: Montage dans coffret de distribution  
Degré d'encrassement: 2  
Sortie logique à contact sec  
Tension de choc nominale 4KV
- Wirkungsweise Typ 1.B. S/R. T. IEC/EN 60730-1, IEC/EN 60730-2-7  
Betrieb in üblicher Umgebung,  
Montage: Verteilereinbau  
Verschmutzungsgrad: 2  
Schaltausgang potentialfrei  
Bemessungs-Stoßspannung 4KV
- Modo de acción: Typ 1.B. S/R. T. IEC/EN 60730-1, IEC/EN 60730-2-7  
Funcionamiento en entorno convencional  
Montage: Montaje en cuadro de distribución  
Grado de suciedad: 2  
Salida de conmutación sin tensión  
Tensión impulsiva nominal 4KV
- Funzionamento: Typ 1.B. S/R. T. IEC/EN 60730-1, IEC/EN 60730-2-7  
Funzionamento in ambiente solito  
Montagem: Montagem do distribuidor  
Grau de sujidade: 2  
Contacto de saída isento de potencial  
Tensão de impulso nominal 4KV
- Werking: Typ 1.B. S/R. T. IEC/EN 60730-1, IEC/EN 60730-2-7,  
Werking in normale omgeving  
Montaje: Verdelerinbouw  
Vervuillingsgraad: 2  
Schakeluitgang spanningvrij  
Toegekende stootspanning 4KV

1000W	1000W	2500VA	1000W	1000W	150W	300W	150W	150W	3600W

- Parallelkompenzation: C ≤ 14 µF
- Compensé parallèle: C ≤ 14 µF
- Parallel compensation: C ≤ 14 µF
- Parallelkompensatie: C ≤ 14 µF
- Fluorescente compensato parallelo: C ≤ 14 µF
- Compensacion paralelo: C ≤ 14 µF
- Kompensere parallel: C ≤ 14 µF
- Rinnakkaiskompensointi: C ≤ 14 µF
- Paralell Kompensering: C ≤ 14 µF
- Parallelkompenserad: C ≤ 14 µF
- Compensado em paralelo: C ≤ 14 µF
- Παράλληλη αντιστάθμιση: C ≤ 14 µF
- Oprawy świetłówkowe z kompensacją równoległą: C ≤ 14 µF

## • Inbetriebnahme / Netzunterbrechung

**Achtung!** Die Schaltuhr bleibt bei Netzunterbrechungen stehen. Die Schaltuhr stellt sich nach Einschalten der Versorgungsspannung automatisch auf die aktuelle Uhrzeit. **Die Zeiger der Uhr sollen vorher nicht manuell verstellt werden. Das Schaltprogramm wird während des Einstellvorgangs beschleunigt (Vorwärts oder rückwärts) ausgeführt.**

### Automatische Sommer-Winterzeitumstellung

erfolgt zu den gesetzlich festgelegten Zeitpunkten durch beschleunigtes Verstellen der Uhrzeit.

#### LED Anzeige

**LED leuchtet nicht:** Die Zeiger der Uhr sollen in diesem Zustand **nicht** manuell korrigiert werden. Vorübergehend wird eine abweichende Uhrzeit angezeigt. Mögliche Ursachen:

1. Die automatische Zeiteinstellung wird ausgeführt. (z.B. nach Inbetriebnahme, oder nach Netzausfall, oder während der Umstellung der Sommer-Winterzeit.)
2. Netzausfall

**LED leuchtet permanent:** Die automatische Einstellung der Uhrzeit ist beendet. Bei einer Abweichung (z.B. durch andere Zeitzone) kann die Zeigerstellung manuell korrigiert werden.

**LED blinkt:** Die Funktion der Sommer-Winterzeitschaltung ist irreversibel deaktiviert. Mögliche Ursache: Die interne Selbstprüfung hat einen Datenfehler festgestellt. Die Uhr wird weiterhin quatzgenau betrieben. Bei einer Abweichung von der aktuellen Uhrzeit kann die Zeigerstellung manuell korrigiert werden.

## • Mise en service / panne secteur

Cet interrupteur horaire est à changement automatique d'heure été/hiver pour la zone européenne (dernier dimanche de mars / dernier dimanche d'octobre)

**Attention! Avant l'installation, ne pas tourner manuellement les aiguilles, cela modifierait le pré-réglage fait en usine.**

Installer l'inter horaire dans le tableau, effectuer les raccordements électriques puis mettre sous tension. A partir de cet instant, la mise à l'heure s'effectue automatiquement par rotation des aiguilles et du cadran.

### La mise à l'heure réalisée, le voyant (LED) s'allume et reste allumé en permanence.

Dans cette configuration, si cela est nécessaire, un réglage manuel peut-être effectué en tournant les aiguilles, en cas de différence d'heure, par exemple : autre fuseau horaire ou bien un décalage suite à une intervention sur le cadran.

Réaliser la programmation en déplaçant les segments sur le pourtour du cadran.

**En cas de panne secteur ou absence d'alimentation, l'interrupteur horaire s'arrête, le voyant (LED) est éteint.**

**Ne pas tourner manuellement les aiguilles, car au rétablissement de l'alimentation la mise à l'heure se fera automatiquement.**

Si le voyant (LED) clignote, la fonction changement d'heure été/hiver est hors service de manière irréversible, car l'autotest interne a détecté un défaut.

L'interrupteur horaire fonctionne, avec la précision de son quartz, mais tout réglage de l'heure devra s'effectuer manuellement en tournant les aiguilles.

## • Start-up / power failure

**Important:** The time switch stops if the power fails. It automatically adjusts to the correct time as soon as the power supply is restored. **The hands should not be adjusted by hand. The switch program is executed at high speed during the adjustment (forwards or backwards).**

### Automatic changeover to daylight saving time

at the times specified by law, by high-speed adjustment of the time.

#### LED

**LED does not light up:** **The hands should not be adjusted by hand in this state.** A different time is temporarily indicated. Possible causes:

1. Automatic time adjustment in progress (e.g. after start-up or power failure or when changing over to daylight saving time).
2. Power failure

**LED lights up continuously:** Automatic adjustment of the time is complete. The hands can be corrected by hand if necessary (e.g. due to a different time zone).

**LED flashes:** The changeover to daylight saving time has been irreversibly deactivated. Possible cause: the internal self-test has revealed a data error. The clock still operates with quartz-controlled accuracy. The position of the hands can be corrected by hand if they do not show the correct time.

## • Inbedrijfstelling / stroomonderbreking

**Attentie!** De schakelklok blijft bij stroomonderbreking staan. De schakelklok stelt zich na het inschakelen de voedingsspanning automatisch op de actuele tijd in. **De wijzers van de klok mogen vooraf niet handmatig worden verzet. Het schakelprogramma wordt tijdens de instelprocedure versneld (vooruit of achteruit) uitgevoerd.**

### Automatisch verzetten van zomer- op wintertijd

gebeurt op de wettelijk bepaalde tijdstippen door het versnelde verzetten van de kloktijd.

#### LED aanduiding

**LED brandt niet:** **De wijzers van de klok mogen in deze toestand niet handmatig worden gecorrigeerd.**

Tijdelijk wordt een afwijkende kloktijd aangegeven. Mogelijke oorzaken:

1. De automatische tijdstelling wordt uitgevoerd. (bijv. na inbedrijfstelling, na stroomonderbreking of tijdens het verzetten van zomer- op wintertijd.)
2. Stroomonderbreking

**LED brandt permanent:** De automatische instelling van de kloktijd is voltooid. Bij een afwijking (bijv. door een andere tijdzone) kan de wijzerstand handmatig worden gecorrigeerd.

**LED knippert:** De werking van de zomer-wintertijdschakeling is irreversibel gedeactiveerd. Mogelijke oorzaak: De interne zelftest heeft een gegevensfout ontdekt. De klok blijft echter kwartsnauwkeurig lopen. Bij een afwijking van de actuele kloktijd kan de wijzerstand handmatig worden gecorrigeerd.

## • Messa in funzione / interruzione alimentazione

**Attenzione!** In caso di interruzione dell'alimentazione, l'interruttore orario si blocca. Una volta inserita la tensione di alimentazione, l'interruttore orario si imposta automaticamente sull'orario attuale. **Le lancette dell'orologio non devono essere spostate prima manualmente. Il programma di inserimento, durante la fase di impostazione, viene eseguito in modo accelerato (in avanti o indietro).**

**L'adeguamento automatico dell'ora legale e solare** avviene nei due momenti previsti dalla legge tramite spostamento accelerato dell'impostazione dell'ora.

#### Segnalazione LED

**Il LED non si accende:** **in questo caso le lancette dell'orologio non devono essere spostate manualmente.**

Provisoriamente viene visualizzato un orario impreciso. Possibili cause:

1. Viene eseguita l'impostazione automatica dell'ora. (p. es. dopo la messa in funzione o dopo la caduta di alimentazione o durante l'adeguamento dell'ora solare o legale.)
2. Caduta dell'alimentazione

**Il LED resta permanentemente acceso:** l'impostazione automatica dell'ora è terminata. Nel caso che si abbia una impostazione imprecisa (p. es. a causa di un diverso fuso orario) la posizione delle/della lancette/a può essere corretta manualmente.

**Il LED lampeggia:** la funzione di adeguamento automatico dell'ora legale e solare è irreversibilmente disattivata. Possibili cause: Il sistema di autocontrollo interno ha individuato un errore relativo ai dati. L'orologio continua a funzionare con precisione al quarzo. In caso di differenze rispetto all'ora attuale, la posizione delle/della lancette/a può essere corretta manualmente.

## • Puesta en servicio / Interrupción de red

¡Atención! El interruptor horario se para durante las interrupciones de la red: El interruptor horario se ajusta automáticamente a la hora actual tras la nueva conexión de la tensión de alimentación. **Sin embargo, las agujas del reloj no se deberán regular antes manualmente.**

**El programa de conmutación se ejecuta de manera acelerada durante el proceso de ajuste (hacia delante o hacia atrás).**

**Conmutación automática al horario de verano/invierno** ésta se efectúa en los momentos establecidos por la ley, a saber, por medio de una regulación acelerada de la hora.

### Visualizador LED

**El diodo LED no se enciende:** En este estado **no se deberá realizar una corrección manual de las agujas del reloj.**

**Temporalmente se indica una hora diferente. Causas posibles:**

1. No se ejecuta el ajuste automático de la hora. (p.ej. después de la puesta en servicio, tras un fallo de la red, o durante la conmutación al horario de verano/invierno).

2. Fallo de la red

**Diodo LED permanentemente encendido:** Se ha finalizado el ajuste automático de la hora. En el caso de una diferencia (p.ej. debido a un área de uso horario diferente) se puede corregir manualmente la posición de las agujas del reloj.

**Diodo LED parpadeante:** La función de conmutación a horario de verano/invierno se ha desactivado de manera irreversible. Causa posible: Durante la autocomprobación interna se ha detectado un error de datos. El reloj continúa siendo operado con precisión regulada por cuarzo. En el caso de una diferencia frente a la hora actual, se puede corregir manualmente la posición de las agujas del reloj.

## • Idrifftagning / netafbrydelse

**OBS!** Kontakturet går i stå ved strømafbrydelser

Uret indstiller sig selv til det aktuelle klokkeslæt når strømmen er slået til igen. **Urets viser bør forinden ikke indstilles manuelt. Indstillingsprogrammet udføres hurtigere under indstillingsprocessen (frem eller tilbage).**

**Automatisk skift til sommer-/vintertid**

Udføres på de lovbestemte tidspunkter ved en hurtig indstilling af klokkeslæt.

**LED-indikator**

**LED-indikator lyser ikke.** **Urets visere bør ikke korrigeres i denne tilstand.**

Der vises forbigående et afvigende klokkeslæt. Mulige årsager:

1. den automatiske tidsindstilling udføres (f.eks. efter idriftsættelse eller efter strømsvigt eller under skift mellem sommer- og vintertid.
2. Strømsvigt.

**LED lyser permanent:** Urets automatiske indstilling er afsluttet, ved en afvigelse (f. eks. pga. anden tidszone) kan visernes stilling korrigeres manuelt.

Funktionen for skift mellem sommer- og vintertid er vedvarende inaktiveret. Mulig årsag: Den interne selvkontrol har fundet en datafejl. Uret drives stadig kvartsnøjagtigt. Ved en afvigelse fra det aktuelle klokkeslæt kan viserindstillingen korrigeres manuelt.

## • Käyttöönotto / sähkökatkos

**Huomio!** Aikakytentäkello pysähtyy sähkökatkoksessa. Aikakytentäkello asetuu syöttöjännitteen kytkemisen jälkeen automaattisesti ajankohtaiseen kellonaikaan.

**Kellon viisareita ei tulisi siirtää ennen siirtää käsin. Kytkemishjelmaa nopeutetaan asetusvaiheen aikana (eteen- tai taaksepäin).**

**Automaattinen kesä-/talviajan vaihto**

tapahtuu laissa määrättyinä ajankohtina siirtämällä kellonaikaa nopeutetusti.

**LED -näyttö**

**LED ei pala:** **Kellon viisareita ei tulisi tässä tilassa siirtää käsin.**

Väliaikaisesti näytetään poikkeava kellonaika. Mahdolliset syyt:

1. Aika asetetaan automaattisesti. (Esim. käyttöönoton jälkeen tai sähkökatkoksen jälkeen tai kesä-/talviajan vaihdon aikana).
2. Sähkökatkos

**LED palaa jatkuvasti:** Kellonajan automaattinen asetus on päättynyt. Jos kellonaika poikkeaa (esim. toisen aikavyöhykkeen vuoksi) voidaan osoittimien asento korjata käsin.

**LED vilkkuu:** Kesä-/talviajan vaihdon toiminta on pysyvästi deaktivoitu. Mahdolliset syyt: Sisäinen itsetarkastus on todennut tietovirheen. Kelloa käytetään edelleen kvartsentarkasti. Jos kellonaika poikkeaa ajankohtaisesta kellonajasta voidaan osoittimien asento korjata käsin.

## • Igangsetting / strømbrudd

**Merk!** Kopplingsuret stopper ved strømbrudd. Kopplingsuret stilles automatisk inn på aktuell urtid etter at nettspenningen er koplet inn igjen. **Urviserne må ikke stilles manuelt på forhånd. Koplingsprogrammet kjøres akselerert (framover eller bakover) under innstillingsprosessen.**

**Automatisk tidsomstilling sommer/vinter**

skjer til lovfestet tidspunkt ved akselerert innstilling av urtiden.

**LED- (lysdiod-)indikator**

**LED lyser ikke:** **Urviserne skal i denne tilstanden ikke stilles manuelt.**

Midlertidig vises avvikende urtid. Mulige årsaker:

1. Automatisk tidsinnstilling pågår (for eksempel etter igangsetting, etter strømbrudd, eller under omstilling til sommer- eller vintertid).
2. Strømbrudd.

**LED lyser permanent:** Automatisk tidsinnstilling er avsluttet. Ved avvik (for eksempel pga. annen tidszone) kan urvisernes stilling korrigeres manuelt.

**LED blinker:** Tidsomstilling sommer/vinter er irreversibelt ute av funksjon. Mulig årsak: Den interne selvkontrollen har oppdaget en datafeil. Uret går videre med kvartsurets nøyaktighet. Ved avvik fra aktuell urtid kan urvisernes stilling korrigeres manuelt.

## • Uppstartning /strömavbrott

**Viktigt!** Kopplingsuret stannar vid strömavbrott. Kopplingsuret återgår automatiskt till aktuell

tid när strömmen återkommer. **Urets visare skall dessförinnan inte ställas om manuellt. Kopplingsprogrammet utförs accelererat under inställningsprocessen (framåt eller bakåt).**

**Automatisk omställning sommar-/vintertid**

sker principiellt till de enligt lag fastställda tiderna genom accelererad omställning av tiden.

**Lysdiodindikering**

**Lysdiod lyser inte:** **Urets visare skall i detta läge inte justeras manuellt.** Under en kort tid

visas ett avvikande klockslag. Tänkbara orsaker kan vara:

1. Den automatiska tidsinställningen äger rum (t.ex. efter uppstartning, eller efter ett strömavbrott, eller under omställningen sommar-/vintertid).
2. Strömavbrott

**Lysdioden lyser hela tiden:** Urets automatiska omställning är avslutad. Vid en avvikelse (t.ex. p.g.a. i en annan tidszon) kan visarens läge justeras manuellt.

**Lysdioden blinkar:** Sommar-/vintertidsomkopplingen är oåterkalleligen deaktiverad. Tänkbar orsak: Den interna självkontrollen har upptäckt ett datafel. Uret drivs även fortsättningsvis av kvartskristallen. Vid en avvikelse från det aktuella klockslaget kan visarens läge justeras manuellt.

## • Colocação em funcionamento / Interrupção da rede

**Atenção!** O computador de relógio fica parado no caso de uma interrupção da rede.

O computador de relógio muda automaticamente para a hora actual depois de ter ligado a tensão de alimentação. **Os ponteiros do relógio não deveriam ser ajustados antes manualmente. O programa de distribuição é acelerado durante o processo de ajuste (para frente e para trás).**

### A mudança automática das horas de verão / inverno

é efectuada nas horas fixas legalmente pelo ajuste acelerado da hora.

#### Indicação LED

**O LED não está aceso:** Os indicadores do relógio não deveriam ser corrigidos manualmente neste estado. Temporariamente são indicadas as horas irregulares.

Causas possíveis:

1. A mudança automática das horas é efectuada (por exemplo depois da colocação em funcionamento ou de uma falha de rede ou durante a mudança das horas de verão/inverno).
2. Falha de rede

**O LED está permanentemente aceso:** O ajuste automático das horas é terminado.

A posição dos indicadores pode ser corrigida manualmente no caso de uma diferença (por exemplo por um outro fuso horário).

**O LED está a piscar:** A função da mudança das horas de verão/inverno é irreversivelmente desactivada. Causa possível: O auto-controlo interno verificou um erro nos dados. O relógio é accionado ainda com uma precisão de quartzo. A posição dos indicadores pode ser corrigida manualmente no caso de uma diferença das horas actuais.

## • Θέση σε λειτουργία / Διακοπή ρεύματος

Προσοχή! Σε περίπτωση διακοπής ρεύματος, ο χρονοδιακόπτης θα σταματήσει. Μετά την επάνοδο της τάσης τροφοδοσίας, ο χρονοδιακόπτης ρυθμίζεται αυτόματα σύμφωνα με την πραγματική ώρα. **Δεν πρέπει επομένως να μετακινήσετε τους δείκτες του ρολογιού με το χέρι. Κατά τη διάρκεια της ρύθμισης, το πρόγραμμα λειτουργίας εκτελείται με επιτάχυνση (προς τα εμπρός ή προς τα πίσω).**

**H αυτόματη αλλαγή θερινής / χειμερινής ώρας** πραγματοποιείται στις προβλεπόμενες από τον νόμο χρονικές στιγμές, με επιτάχυνση του ρολογιού.

Λυχνίες LED

**Λυχνία LED σβηστή:** Μη ρυθμίσετε τους δείκτες του ρολογιού με το χέρι.

Για μικρό διάστημα, ο χρονοδιακόπτης δείχνει λάθος ώρα. Πιθανές αιτίες:

1. Εκτελείται αυτόματη ρύθμιση της ώρας. (π.χ. μετά τη θέση σε λειτουργία, μετά από διακοπή ρεύματος ή κατά την αλλαγή μεταξύ θερινής και χειμερινής ώρας.)
2. Διακοπή ρεύματος

**Λυχνία LED σταθερά αναμμένη:** Η αυτόματη ρύθμιση της ώρας έχει ολοκληρωθεί.

Σε περίπτωση απόκλισης (π.χ. λόγω διαφορετικής ωριαίας ατράκτου), μπορείτε να διορθώσετε τη θέση των δεικτών με το χέρι.

**Λυχνία LED αναβοσβήνει:** Η λειτουργία αλλαγής μεταξύ θερινής και χειμερινής ώρας έχει απενεργοποιηθεί οριστικά. Πιθανές αιτίες: Κατά την αυτοδιάγνωση, διαπιστώθηκε σφάλμα δεδομένων. Το ρολόι εξακολουθεί να λειτουργεί με υψηλή ακρίβεια.

Σε περίπτωση απόκλισης από την πραγματική ώρα μπορείτε να διορθώσετε τη θέση των δεικτών με το χέρι.

## • Włączenie – wyłączenie sektorowe

Ten zegar sterujący ma funkcje automatycznej zmiany czasu letniego na zimowy i na odwrot (w strefie europejskiej to ostatnia niedziela marca/ ostatnia niedziela października)

**Uwaga :** Nie należy przekreślać ręcznie wskazówek przed instalacją, ponieważ może to zmienić ustawienia fabryczne urządzenia.

Zamontuj zegar w tablicy, wykonaj podłączenia elektryczne i następnie podłącz napięcie. Od tego momentu ustawianie godziny jest wykonywane automatycznie przez obrót wskazówek.

Po ustawieniu godziny, kontrolka (LED) zapala się i pozostaje zapalona stale.

Jeśli to konieczne, można wykonać ustawienia ręcznie, przez przekreślenie wskazówek w przypadku różnic godzinowych, np. inne strefy czasowe lub niezgodność czasu związana z interwencją na tarczy zegara.

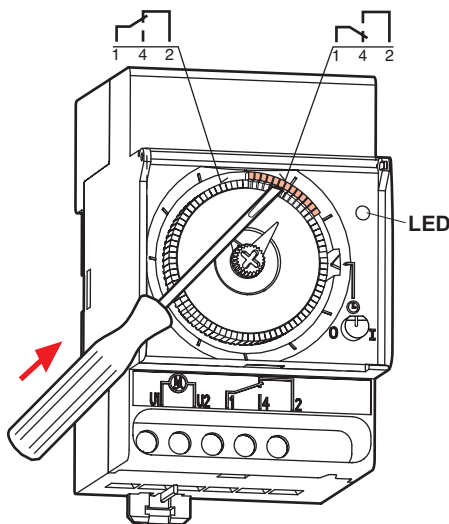
Wykonaj programowanie przesuwając segmenty na obwodzie tarczy.

W przypadku odcięcia zasilania na obwodzie lub zaniku zasilania, urządzenie wyłącza się i kontrolka (LED) gaśnie.

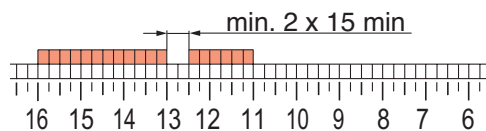
Nie należy przekreślać ręcznie wskazówek, gdyż po powrocie zasilania, godzina ustawia się automatycznie.

Jeśli kontrolka (LED) mruga, funkcja automatycznej zmiany czasu nie jest aktywna w sposób nieodwracalny, gdyż autotest wewnętrzny wykrył błąd.

Zegar sterujący działa z precyzją wbudowanego zegara kwarcowego, ale ustawianie godziny trzeba wykonywać ręcznie, przez przestawienie wskazówek.



MicroRex Su/Wi QT31



MicroRex Su/Wi QW31

