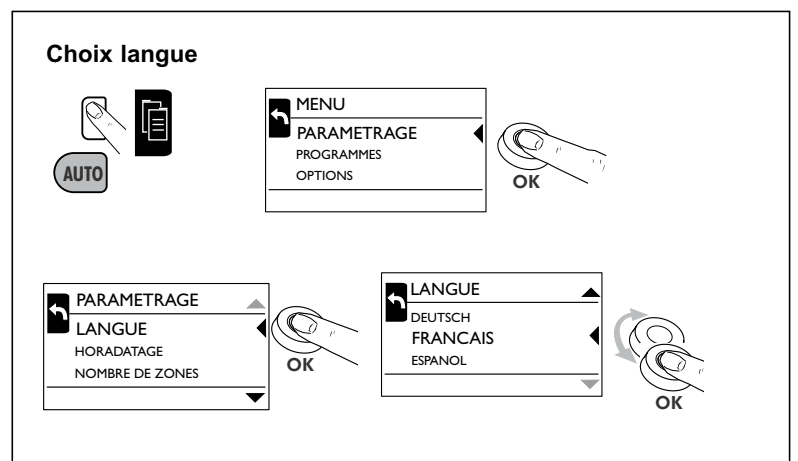
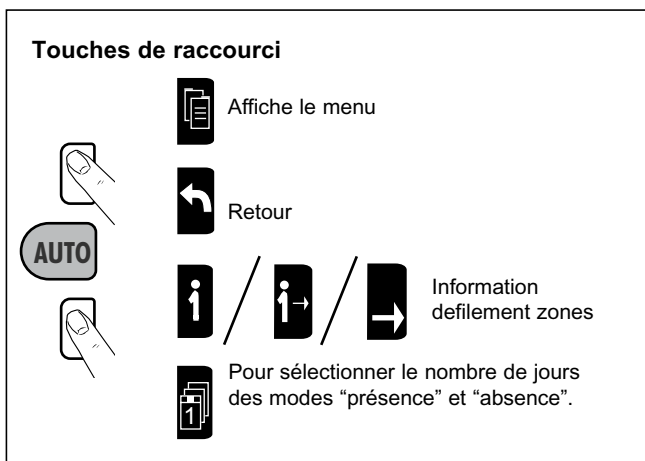
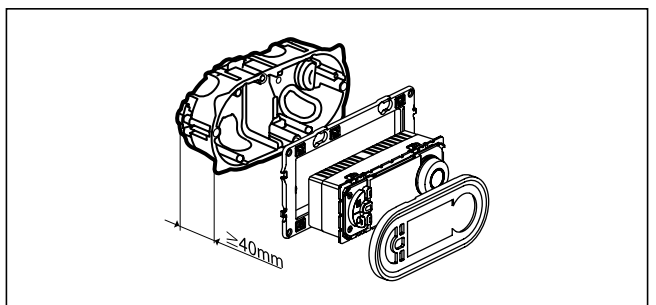
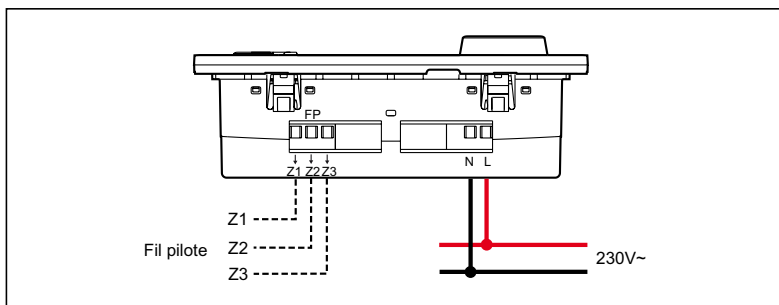
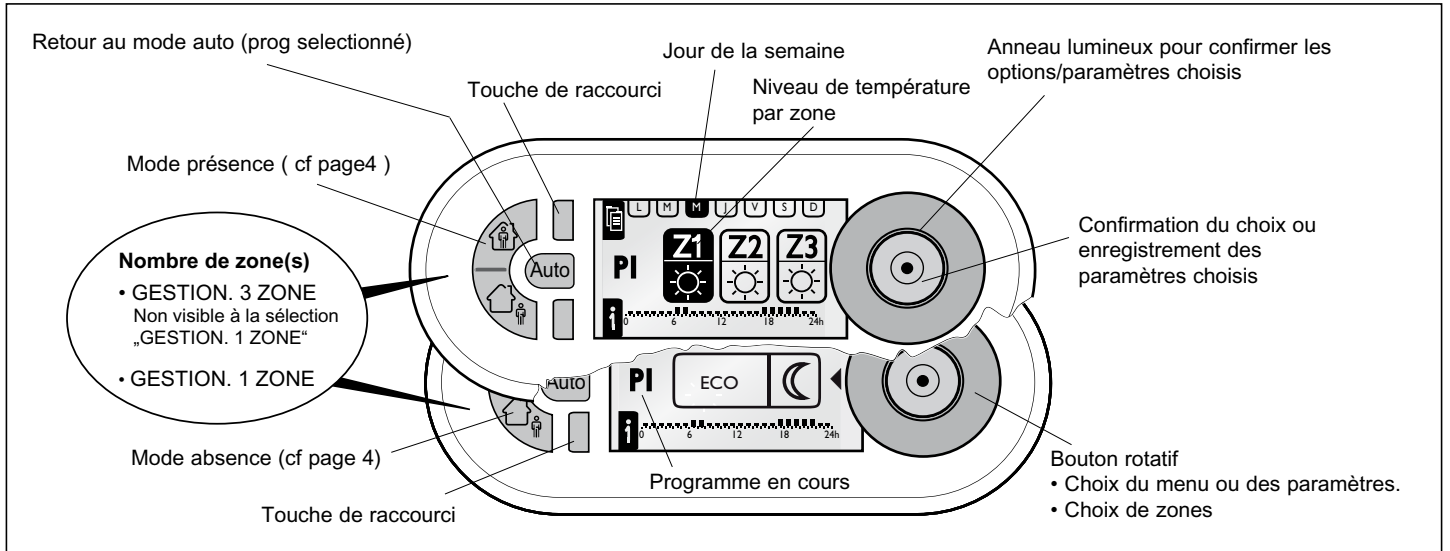


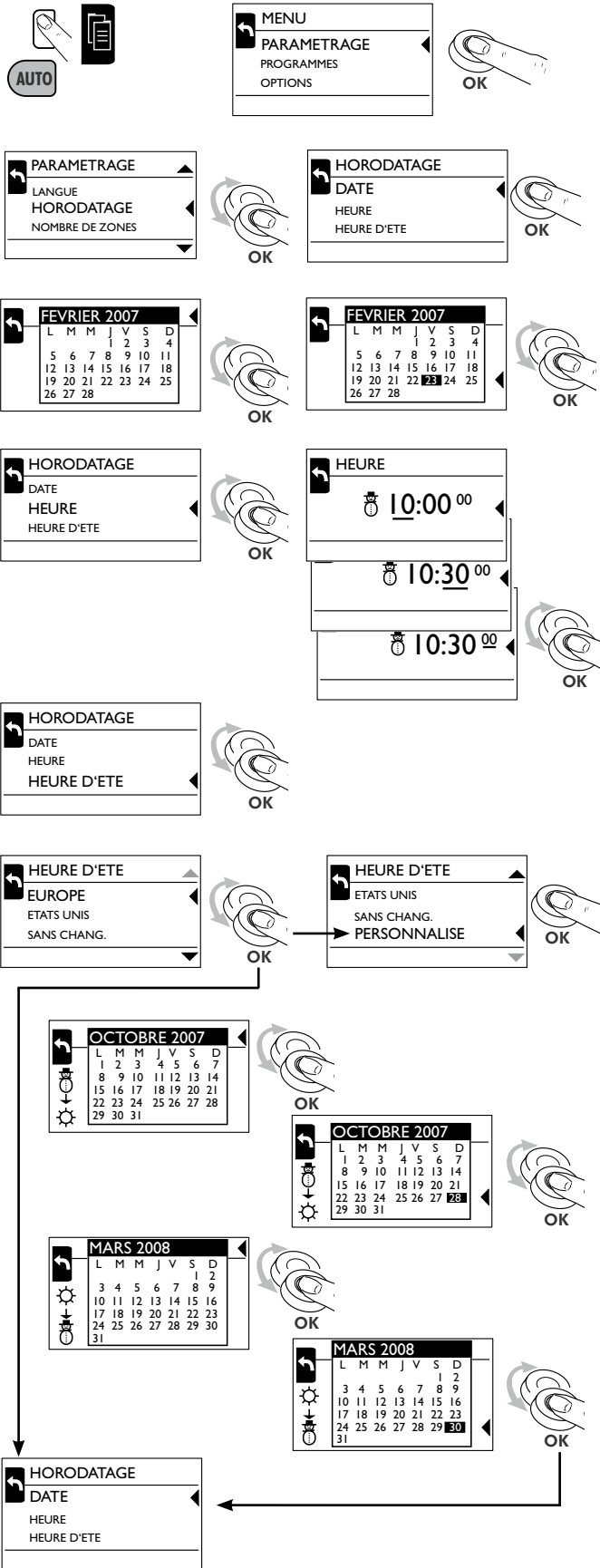
Caractéristiques techniques

Tension d'alimentation:	230V 50Hz	
Consommation:	max. 2,5 W	
Sortie commutée:	3 x sorties fil pilote avec 5 ordres, Zone 1 et 2 avec des reconnaissances	
Précision de l'horloge::	± 1 s / jour sous des conditions d'installation normales	
Capacité des bornes:	fil rigide	fil souple
	1,5...4 mm ²	1,5...2,5 mm ²
Programmes sauvegardés sur EEPROM	4x prédéfinis, 3x programmable	
Réserve de marche:	100h pour toutes les entrées	
Ligne fil pilote	50 m	
Température de stockage:	- 10°C ... +60°C	
Température utilisation:	- 5°C ... +50°C	
Mode de fonctionnement:	Typ 1.B. EN 60730-1	
Valeurs mesurées	(Tension, Intensité, Puissance) Visualisation possible uniquement en association avec le référence 038 21. Les valeurs indiquées sont données à titre d'information et ne constitue pas d'éléments opposables au fournisseur d'énergie en cas de litige.	

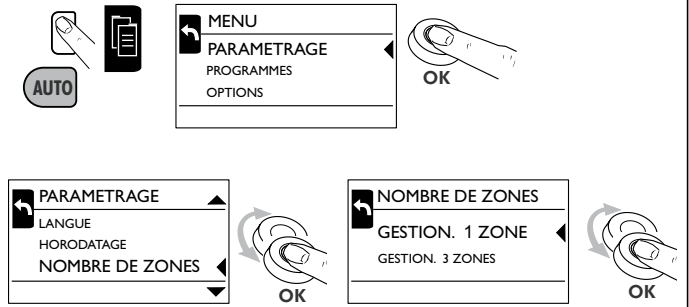


MENU																													
PARAMETRAGE																													
	LANGUE	FRANCAIS / ESPANOL / NEDERLANDS / ENGLISH / DEUTSCH																											
	HORODATAGE	DATE	HEURE	D'ETE	EUROPE, ETATS UNIS SANS CHANG., PERSONNALISE																								
	NOMBRE DE ZONES	GESTION. 1 ZONE	GESTION. 3 ZONES																										
	CONFORT NIVEAU	CONFORT	CONF. -1	CONF. -2																									
	ECO NIVEAU	ECO	CONF. -2	CONF. -1																									
	TEMPS DE PRES.	6-22 HEURE	0-24 HEURE																										
	AFFIACHAGE	CONTRASTE	LUMINOSITÉ																										
PROGRAMME																													
P1- PLEIN TEMPS 				CHOISIR INFO MODIFIER REINITIALISATION																									
P2- A LA MAISON 				CHOISIR INFO MODIFIER REINITIALISATION																									
P3- ECOLE 				CHOISIR INFO MODIFIER REINITIALISATION																									
P4- MI-TEMPS 				CHOISIR INFO MODIFIER REINITIALISATION																									
P5- PROG. LIB. A P6- PROG. LIB. B P7- PROG. LIB. C		LIBRE DEFINITION	CREER / CHOISIR INFO, MODIFIER, EFFACER																										
OPTIONS		INFO	ISP FIL PILOTE jj/mm/aaaa VERSION xx																										
		REGLAGE USINE																											
			<table border="1"> <thead> <tr> <th></th> <th>Reglage usine</th> </tr> </thead> <tbody> <tr> <td>DATE</td> <td>aucun changement</td> </tr> <tr> <td>HEURE</td> <td>aucun changement</td> </tr> <tr> <td>HEURE D'ETE</td> <td>EURO</td> </tr> <tr> <td>MODE</td> <td>AUTO</td> </tr> <tr> <td>PROGRAMMES</td> <td>P1...P4 STANDARD; aucun P5, P6, P7; P1 active</td> </tr> <tr> <td>LANGUE</td> <td>FRANCAIS</td> </tr> <tr> <td>CONFORT NIVEAU</td> <td>CONFORT</td> </tr> <tr> <td>ECO NIVEAU</td> <td>ECO</td> </tr> <tr> <td>TEMPS DE PRESENCE</td> <td>6⁰⁰-22⁰⁰</td> </tr> <tr> <td>CONTRAST</td> <td>50%</td> </tr> <tr> <td>LUMINOSITÉ</td> <td>50%</td> </tr> </tbody> </table>				Reglage usine	DATE	aucun changement	HEURE	aucun changement	HEURE D'ETE	EURO	MODE	AUTO	PROGRAMMES	P1...P4 STANDARD; aucun P5, P6, P7; P1 active	LANGUE	FRANCAIS	CONFORT NIVEAU	CONFORT	ECO NIVEAU	ECO	TEMPS DE PRESENCE	6 ⁰⁰ -22 ⁰⁰	CONTRAST	50%	LUMINOSITÉ	50%
	Reglage usine																												
DATE	aucun changement																												
HEURE	aucun changement																												
HEURE D'ETE	EURO																												
MODE	AUTO																												
PROGRAMMES	P1...P4 STANDARD; aucun P5, P6, P7; P1 active																												
LANGUE	FRANCAIS																												
CONFORT NIVEAU	CONFORT																												
ECO NIVEAU	ECO																												
TEMPS DE PRESENCE	6 ⁰⁰ -22 ⁰⁰																												
CONTRAST	50%																												
LUMINOSITÉ	50%																												
<div style="float: right; border: 1px solid black; padding: 5px; width: 300px;"> Symboles Présence en mode confort et affichage du nombre de jours. Absence en mode réduit et affichage du nombre de jours. Absence en mode hors gel et affichage du nombre de jours. Mode Manuel Gestionnaire <div style="margin-top: 10px;"> Température confort Température confort -1° Température confort -2° Température réduite Hors gel </div> </div>																													

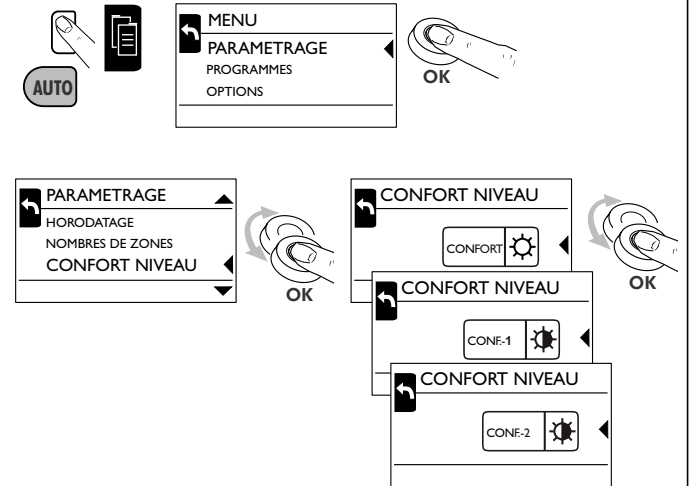
Date, heure actuelle, changement d'heure été/hiver



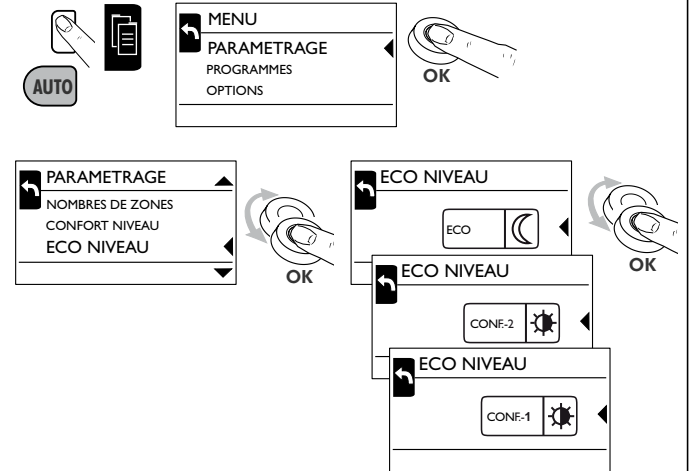
Sélection nombre de zone (s)



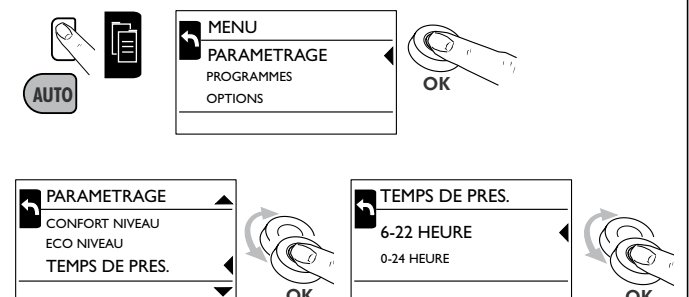
Confort Niveau



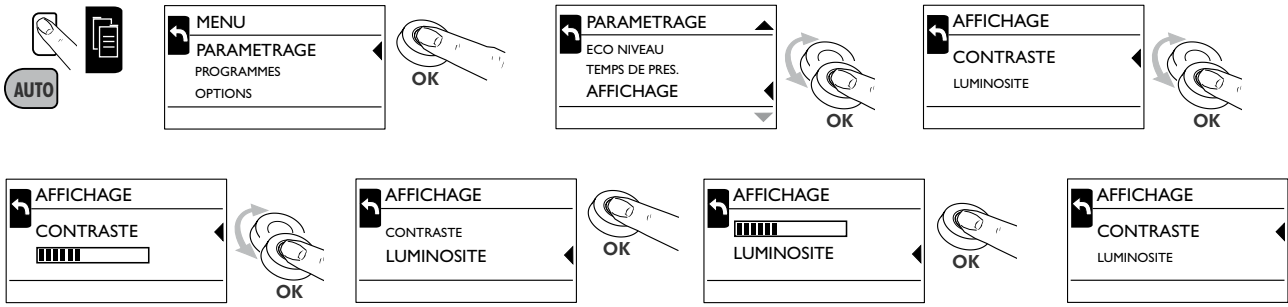
Eco Niveau



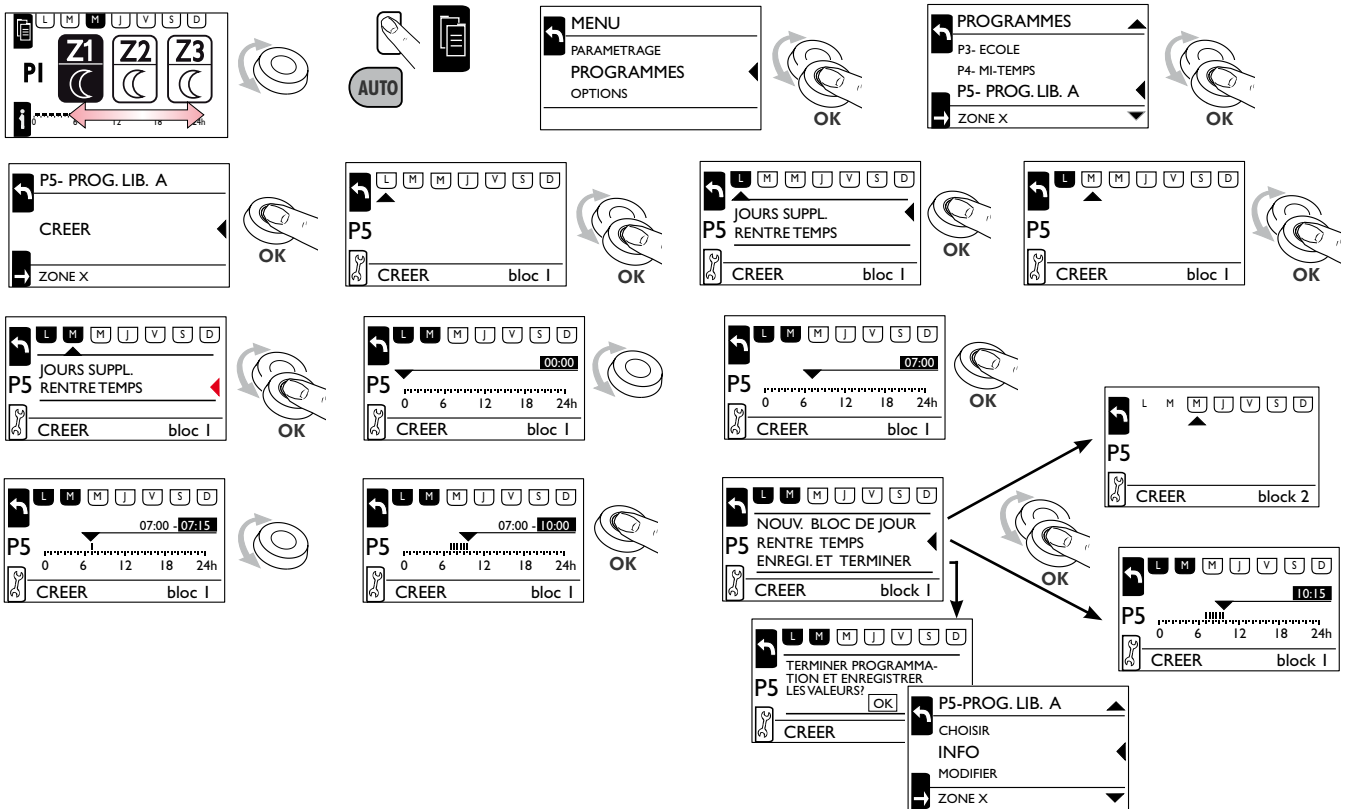
Plage journalières du mode "confort" en cas de sélection de la fonction "Présence"



Régler contraste/luminosité

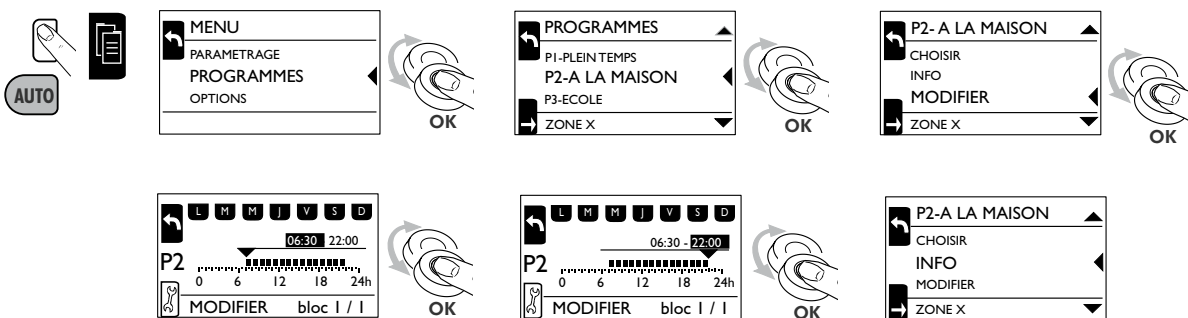


Créer programme 5...7



Modifier programmes

Modification de la durée des plages confort

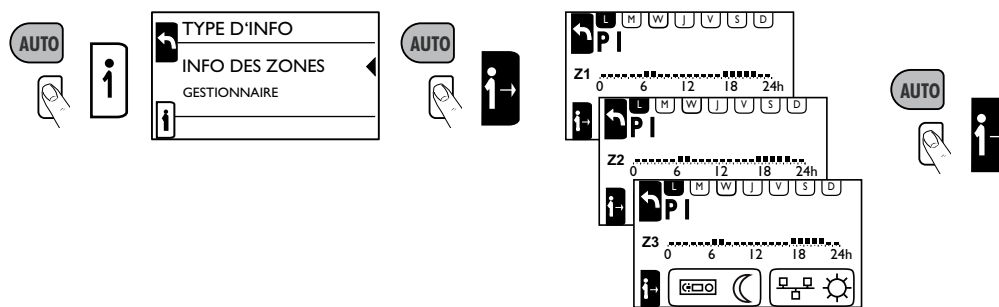


Informations du programme / des zones



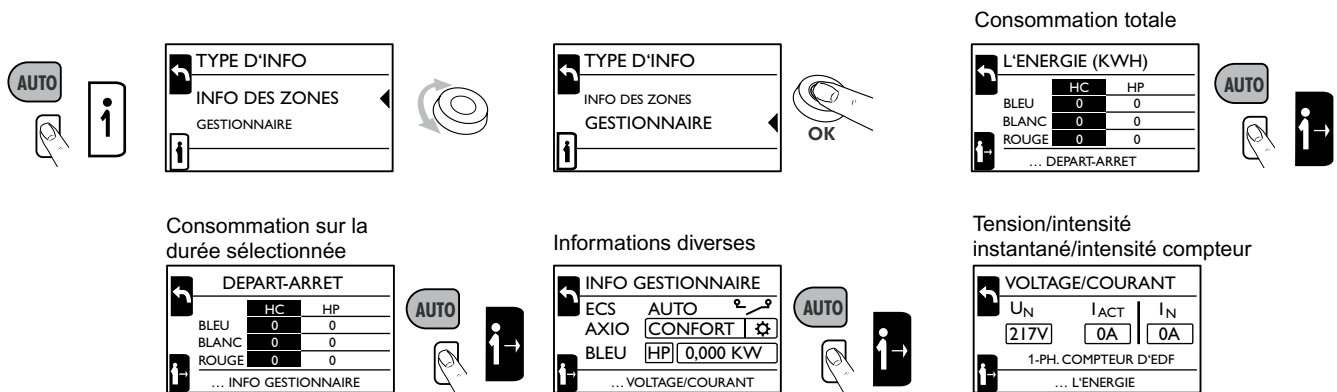
L'appuie sur la touche de raccourci **i** permet le defilement des differentes zones (Z1 → Z2 → Z3)

avec gestionnaire d'énergie 3 zones 0038 21



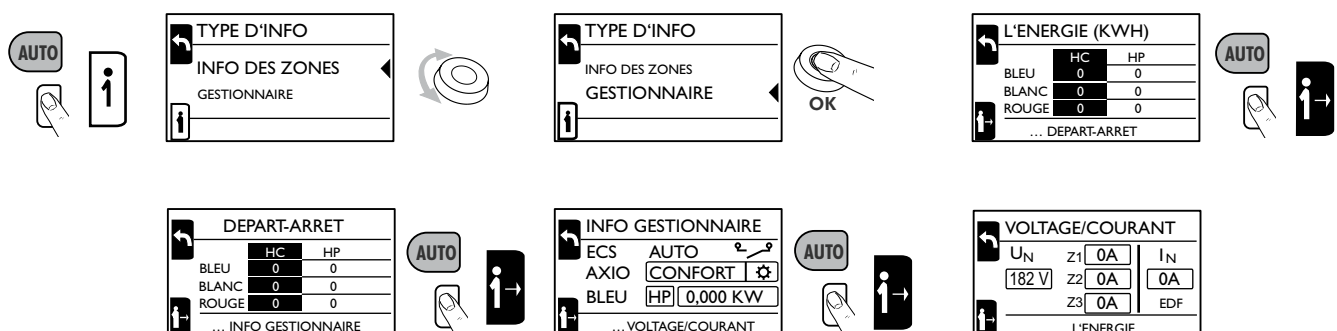
Informations du gestionnaire (038 21) avec compteur EDF 1P

Le type de mesure est identifié automatiquement. Il est nécessaire de mettre simultanément le gestionnaire et l'inter sélecteur sous tension. L'identification dure jusqu'à 30 secondes.



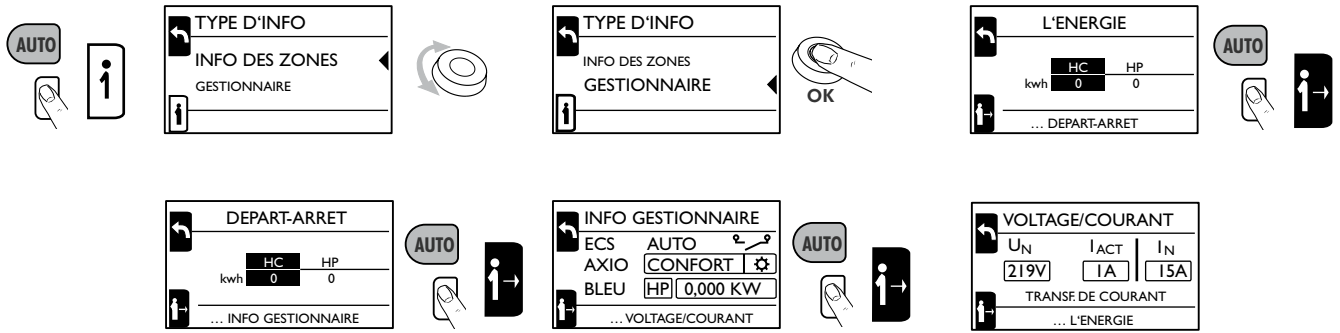
Informations de gestionnaire (038 21) avec compteur EDF 3P

Le type de mesure est identifié automatiquement. Il est nécessaire de mettre simultanément le gestionnaire et l'inter sélecteur sous tension. L'identification dure jusqu'à 30 secondes.

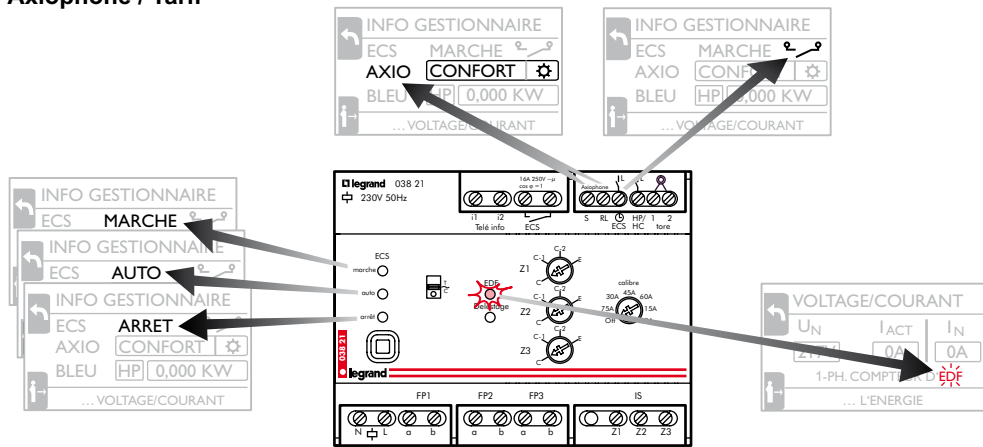


Informations de gestionnaire (038 21) avec un transformateur toroïdal

Le type de mesure est identifié automatiquement. Il est nécessaire de mettre simultanément le gestionnaire et l'inter sélecteur sous tension. L'identification dure jusqu'à 30 secondes.

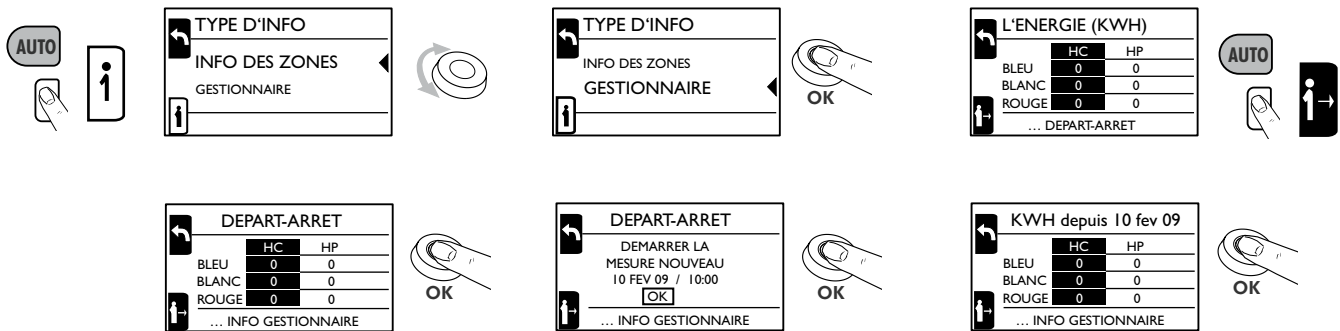


Info Gestionnaire / ECS / Axiohone / Tarif

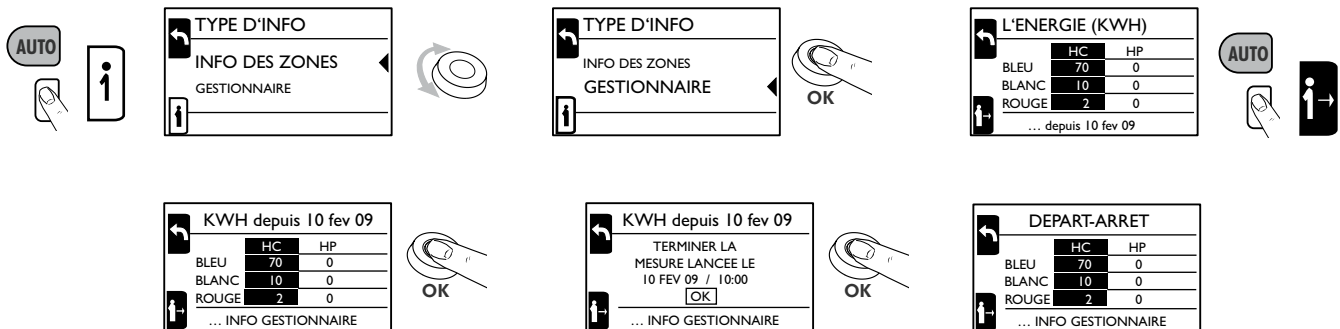


Mesure manuelle par intervalles de l'énergie (exemple EDF 1/3)

Commencer

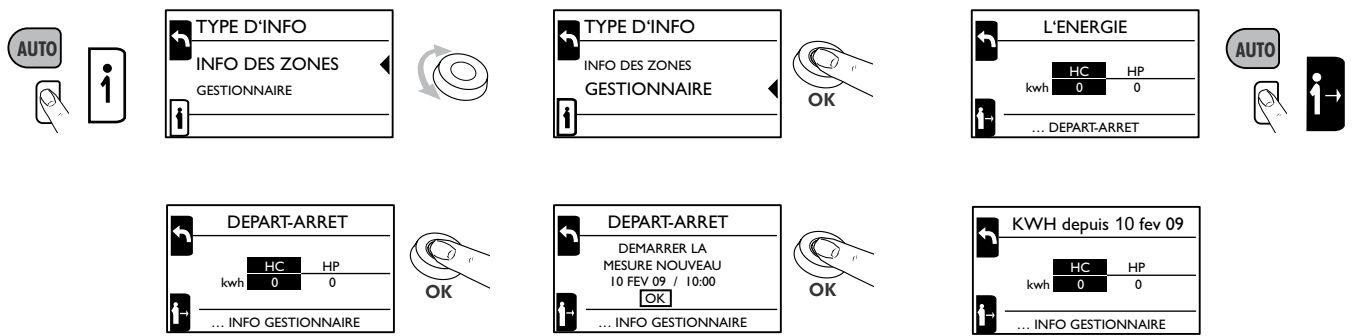


Arreter

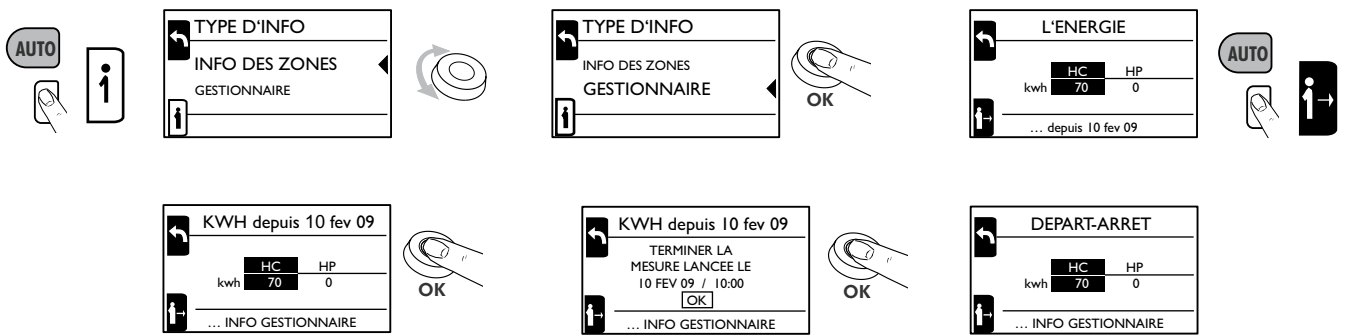


Mesure manuelle par intervalles de l'énergie (avec un transformateur toroïdal)

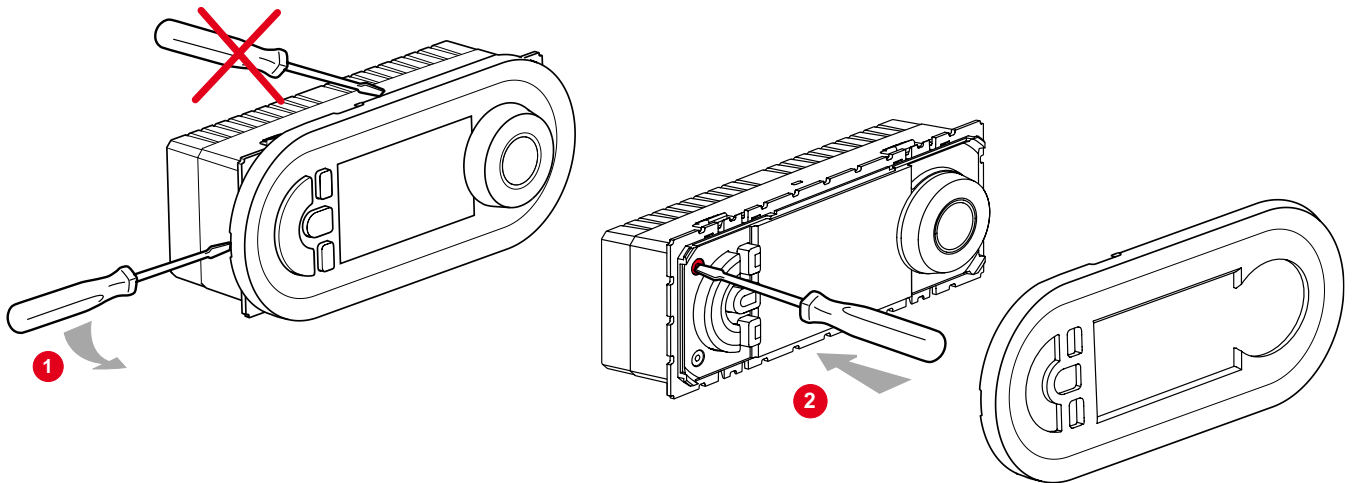
Commencer



Arreter



Reset



	Reset
DATE	01.01.2008
HEURE	00:00:00
HEURE D'ETE	} aucun changement
MODE	
PROGRAMMES	
LANGUE	
CONFORT NIVEAU	
ECO NIVEAU	
TEMPS DE PRESENCE	
CONTRAST	50%
LUMINOSITÉ	aucun changement