

911 37

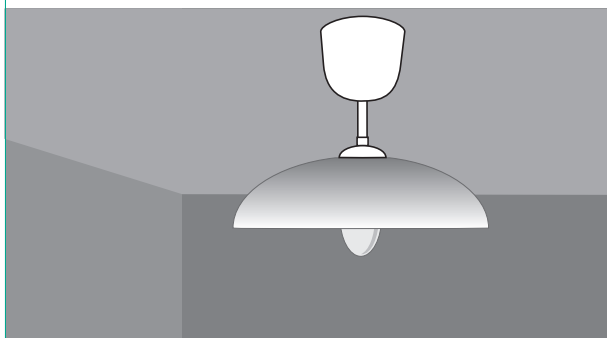


**KIT PRÉCÂBLÉ POUR SUSPENSION  
D'ÉCLAIRAGE**  
A douille à vis E27 - 60 W maxi



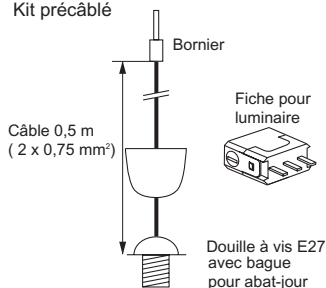
**legrand**

**Pro & Consumer Service**  
BP 30076 / F - 87002 Limoges Cedex 1 - [www.legrandgroup.com](http://www.legrandgroup.com)  
**FR Service Consommateurs** 0825 360 360 (0,15 € TTC/min) [www.legrand.fr](http://www.legrand.fr)



**COMPOSITION**

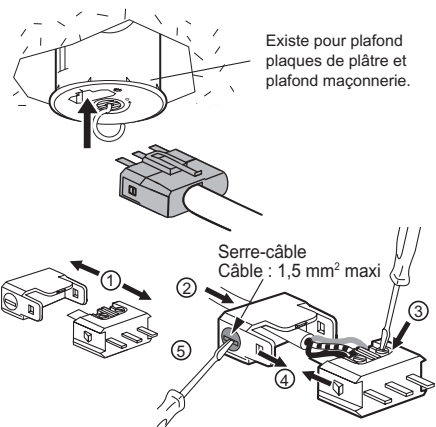
Kit précâblé



**BRANCHEMENT**

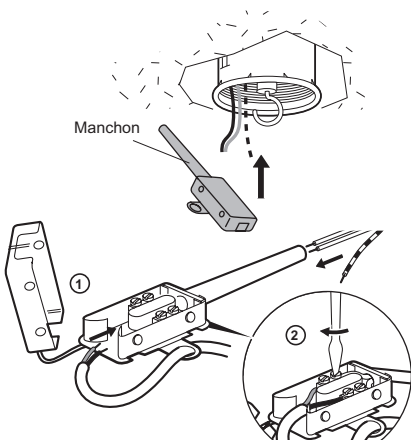
**Plafond équipé d'une boîte de raccordement avec prise pour luminaire :**

Utilisez la fiche pour luminaire fournie.

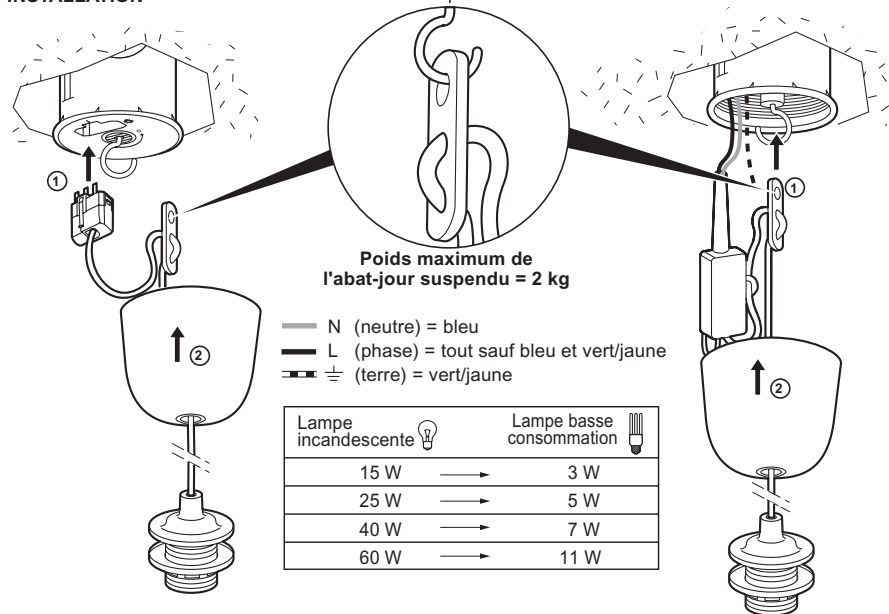


**Plafond équipé d'une boîte classique :**

Utilisez le bornier fourni.



**INSTALLATION**



Lampe incandescente	Lampe basse consommation
15 W →	3 W
25 W →	5 W
40 W →	7 W
60 W →	11 W

**Important**

Ce luminaire, de classe II (symbole ) , présente un isolement renforcé et ne nécessite pas la connexion à la terre.

**2 ans GARANTIE**



⚠ Avant toute intervention, couper le courant.  
Respecter strictement les conditions d'installation et d'utilisation.

