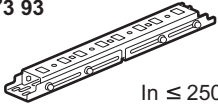
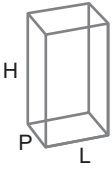


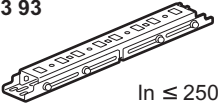

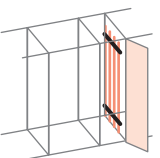
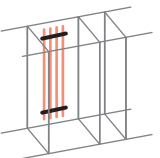

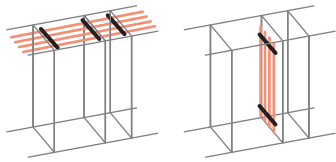
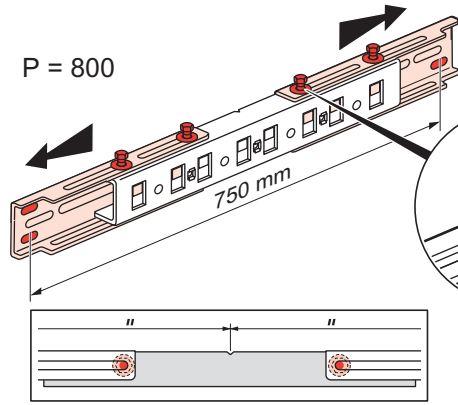


<p>373 93</p>  <p>In ≤ 2500 A</p>			<p>2000</p>  <p>800</p>	<p>373 93</p>  <p>In ≤ 2500 A</p>
<ul style="list-style-type: none"> ● ● 	<p>P : 600</p> <hr/> <p>P : 800</p>	<p>A</p> 	<p>B</p> <p>P : 800</p> <hr/> <p>P : 1000</p>	<ul style="list-style-type: none"> ● + 480 27 ● + 473 16
<ul style="list-style-type: none"> ● + 473 17 	<p>P : 1000</p>			<ul style="list-style-type: none"> ● + 473 16
<p>—</p>		<p>C</p> 	<p>C</p> <p>P : 800</p> <hr/> <p>P : 1000</p>	<ul style="list-style-type: none"> ● + (x3) 480 27 ● + 473 16
<p>—</p>				<ul style="list-style-type: none"> ● + 480 28 ● + 473 16 ● + 480 27
<ul style="list-style-type: none"> ● ● 	<p>P : 600</p> <hr/> <p>P : 800</p>	<p>A</p> 	<p>D</p> <p>P : 600</p> <hr/> <p>P : 800</p> <hr/> <p>P : 1000</p>	<ul style="list-style-type: none"> ●
<ul style="list-style-type: none"> ● + 473 17 	<p>P : 1000</p>			<ul style="list-style-type: none"> ● + 480 33
<p>—</p>		<p>E</p> 	<p>E</p> <p>P : 600</p> <hr/> <p>P : 800</p>	<ul style="list-style-type: none"> ●
<p>—</p>				<ul style="list-style-type: none"> ● + 480 27
<p>—</p>		<p>F</p>	<p>F</p> <p>P : 600</p> <hr/> <p>P : 800</p>	<ul style="list-style-type: none"> ● + 480 27
<p>—</p>				<ul style="list-style-type: none"> ● + 480 27

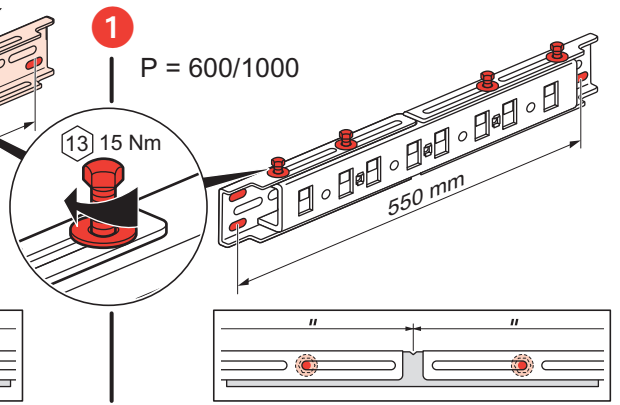
A P = 600/800/1000



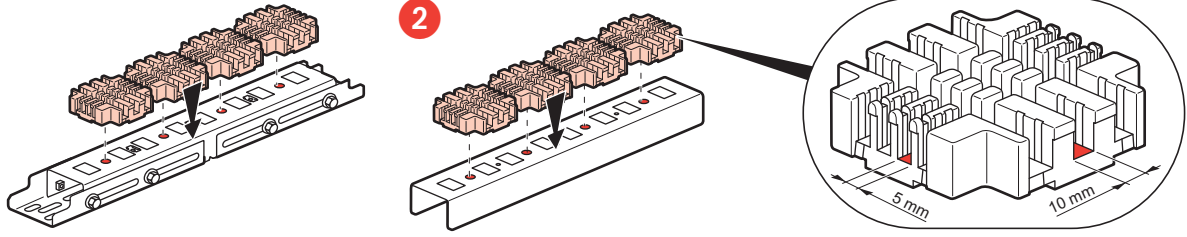
P = 800



P = 600/1000

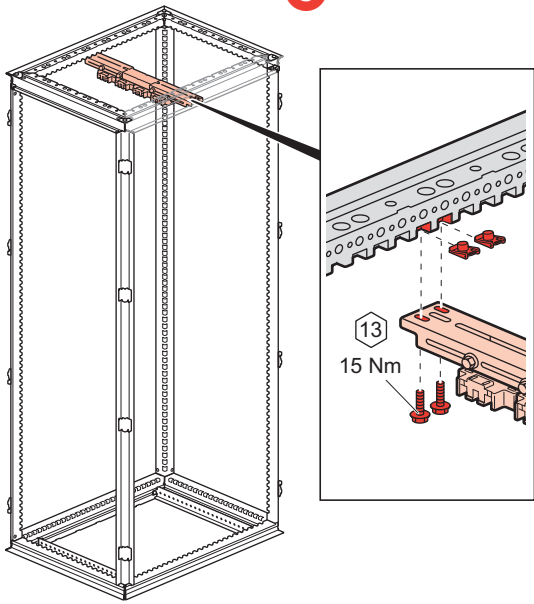


2



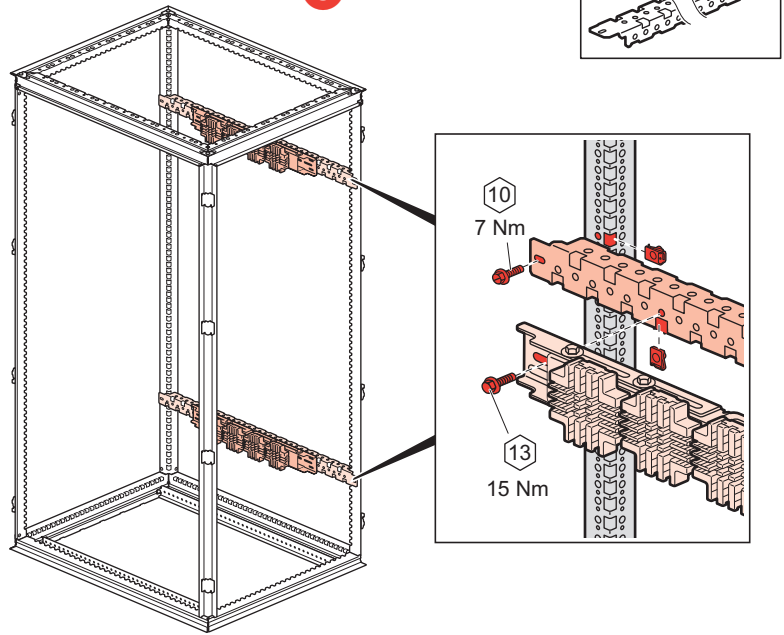
P = 600/800

3

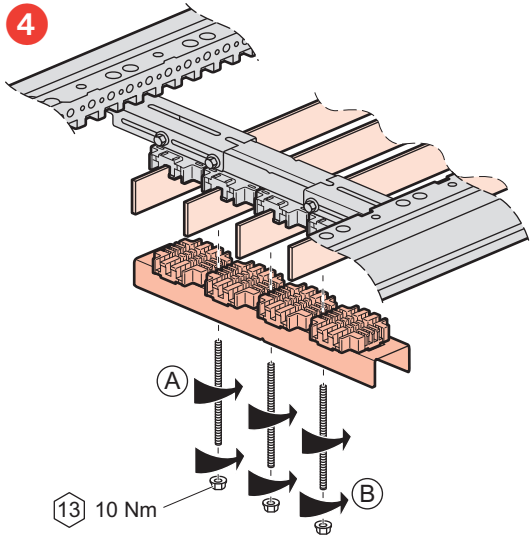


P = 1000

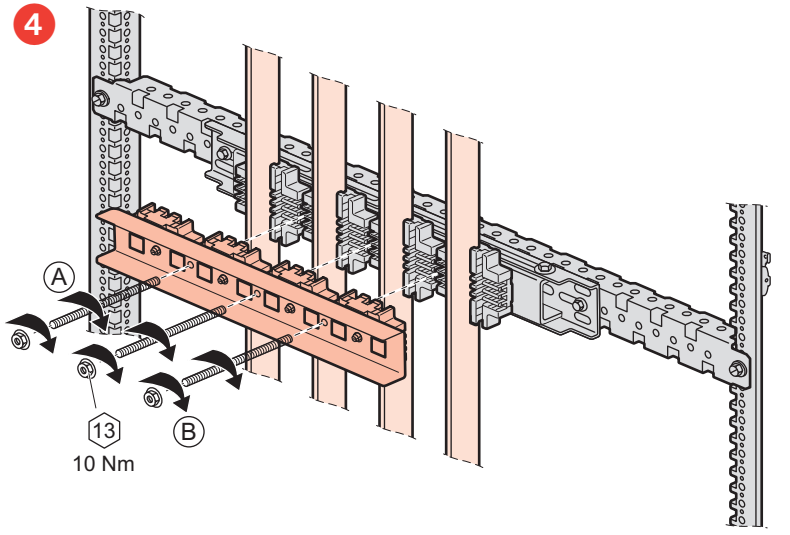
3



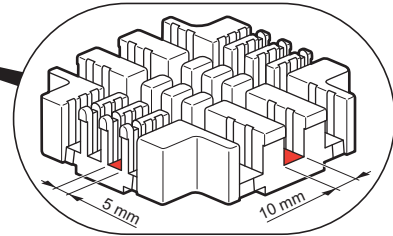
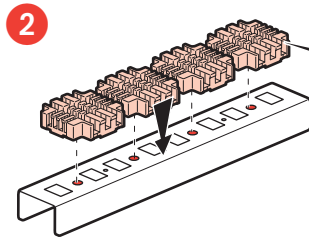
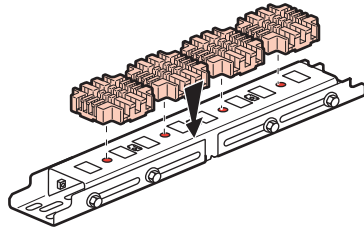
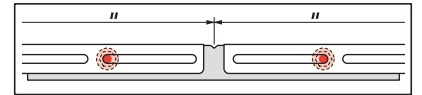
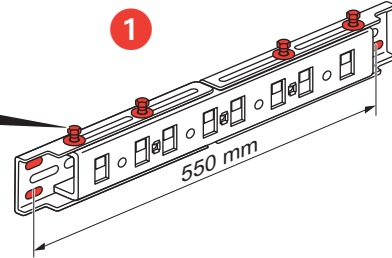
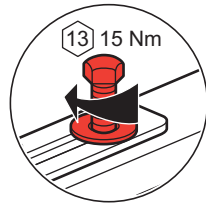
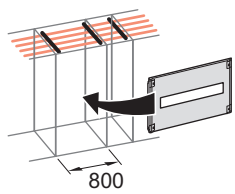
4



4

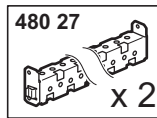
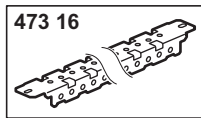


B P = 800/1000

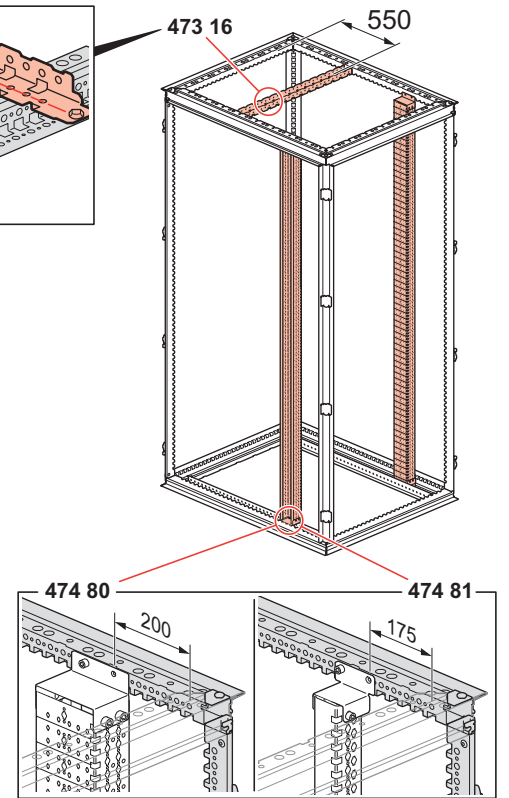
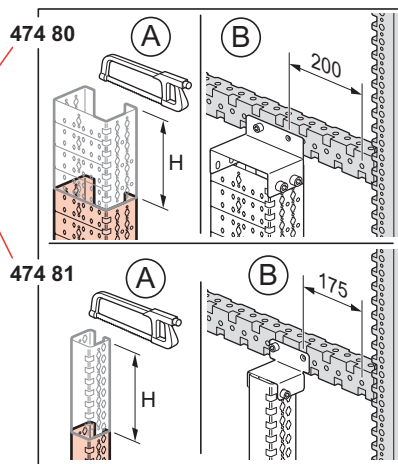
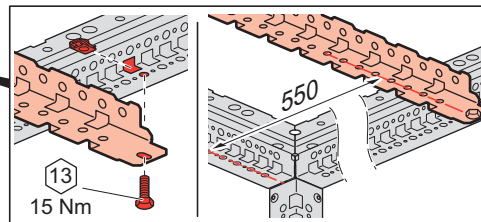
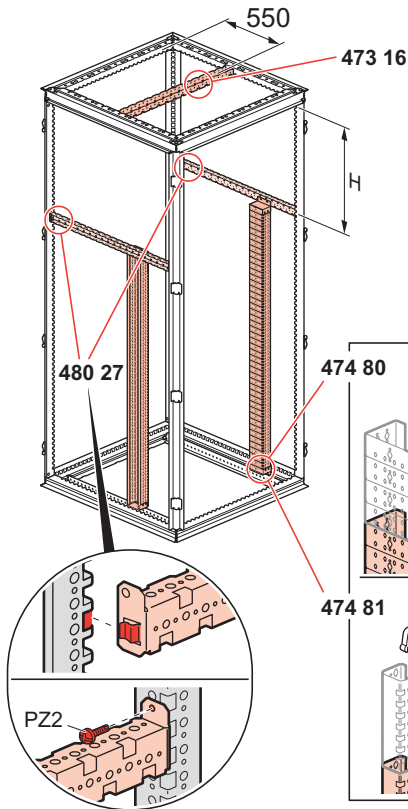
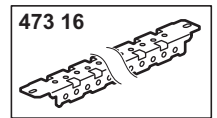


3

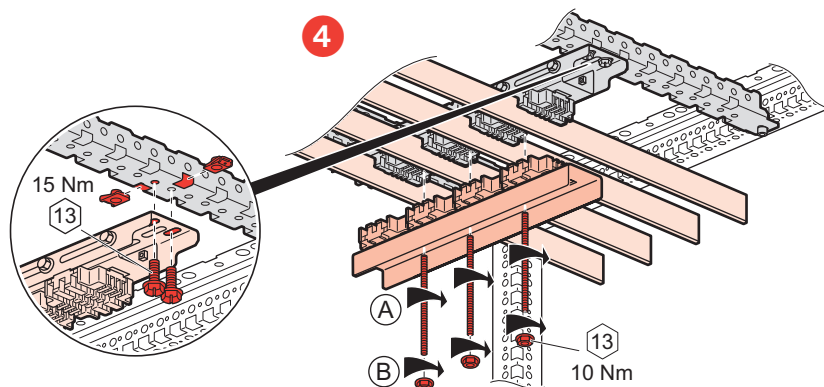
P = 800



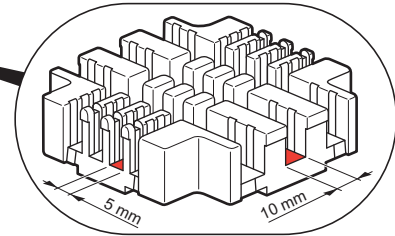
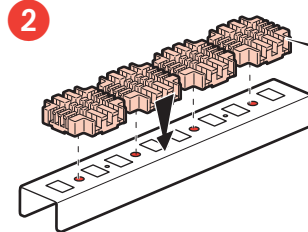
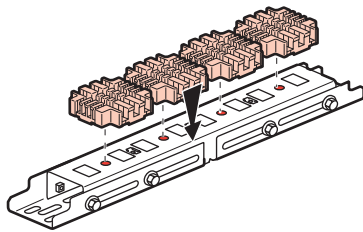
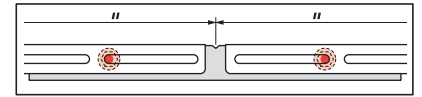
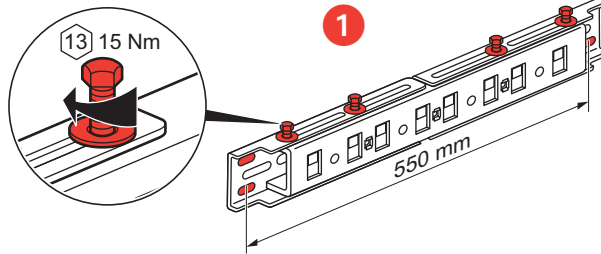
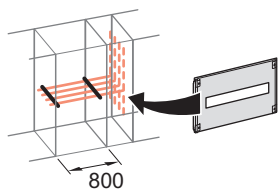
P = 1000



4



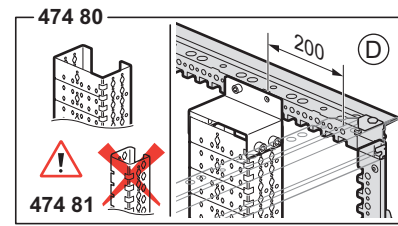
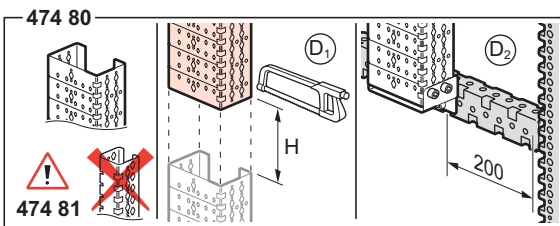
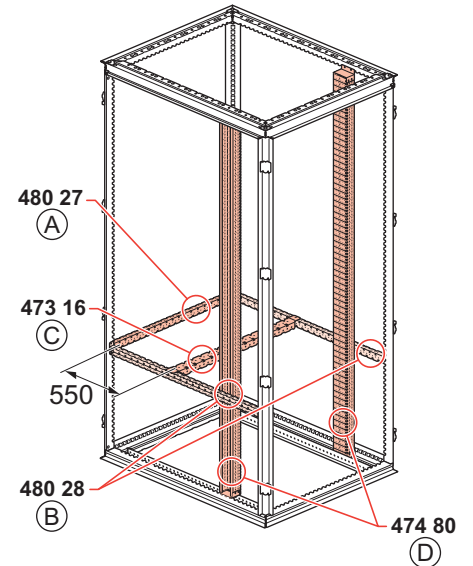
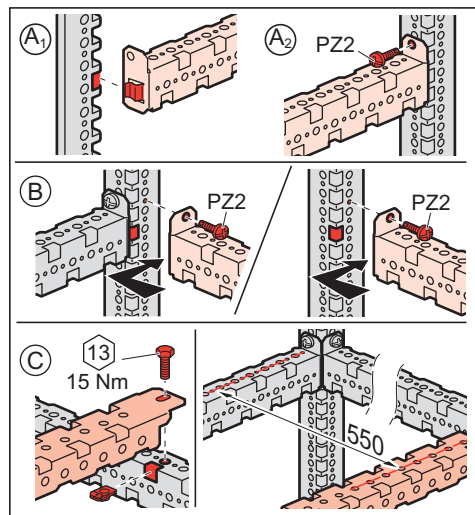
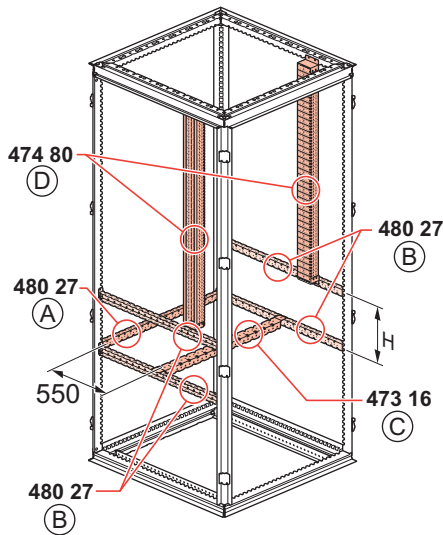
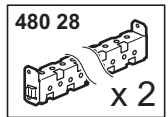
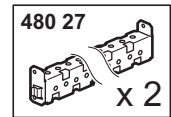
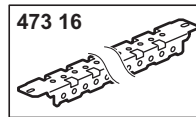
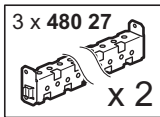
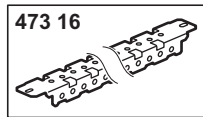
C P = 800/1000



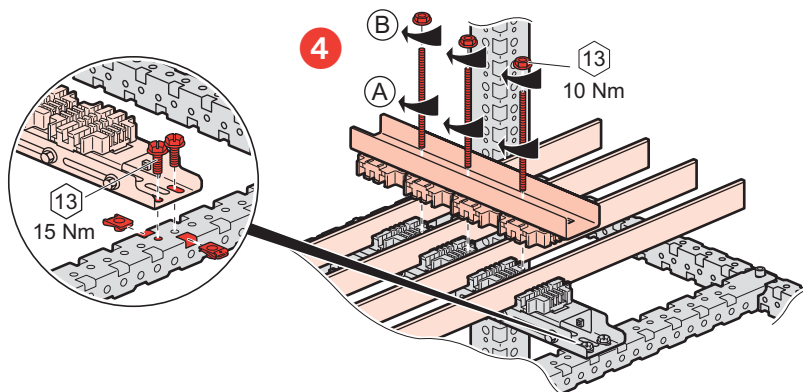
3

P = 800

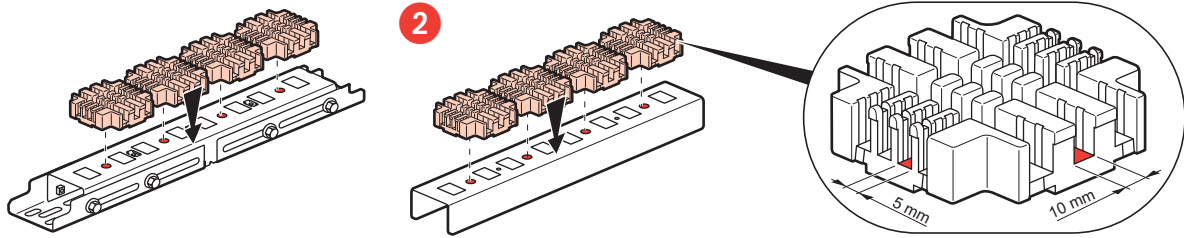
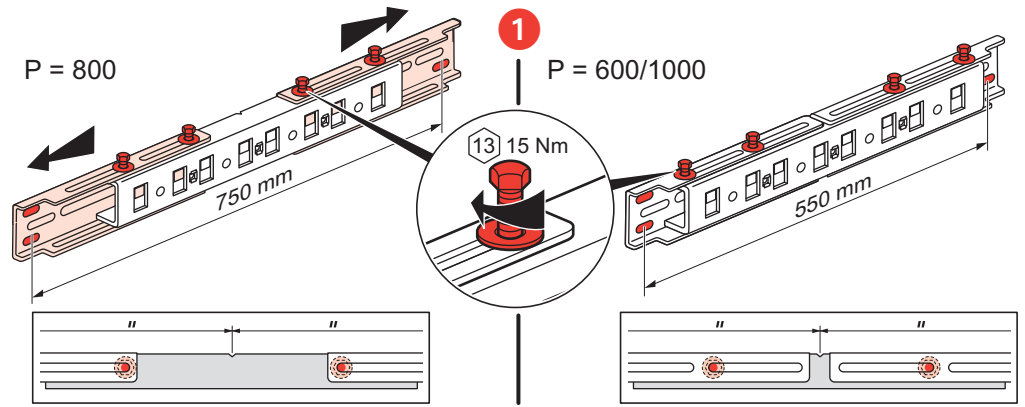
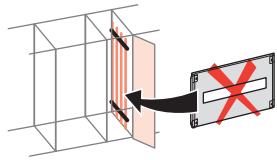
P = 1000



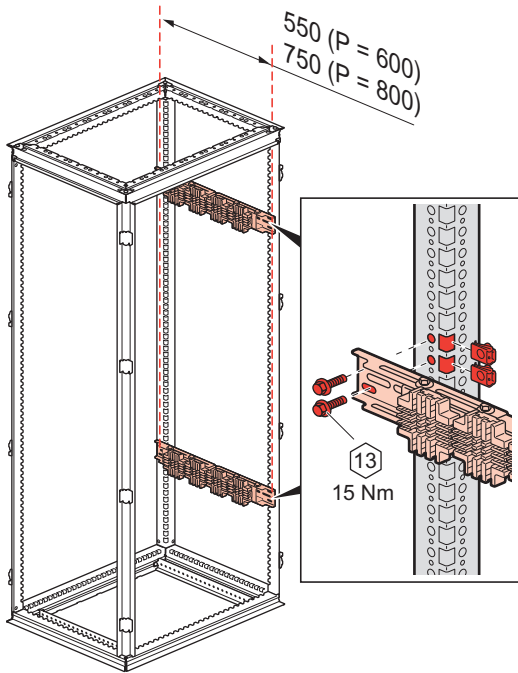
4



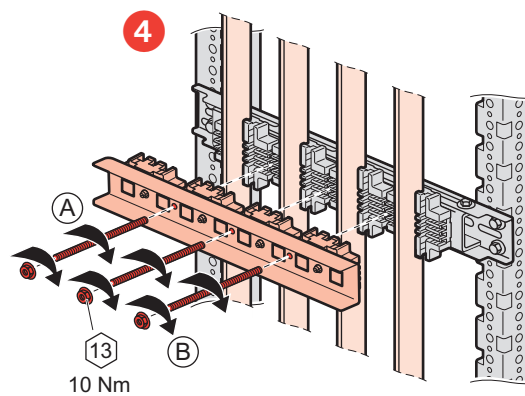
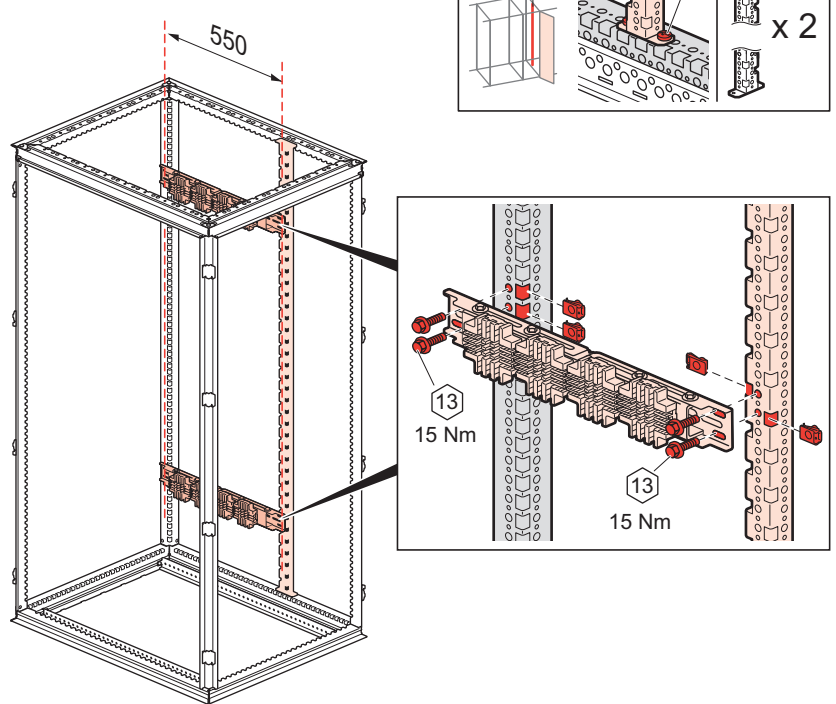
D P = 600/800/1000

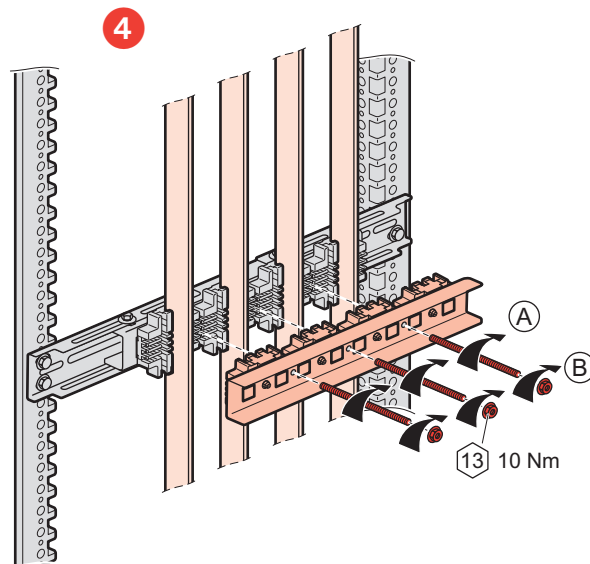
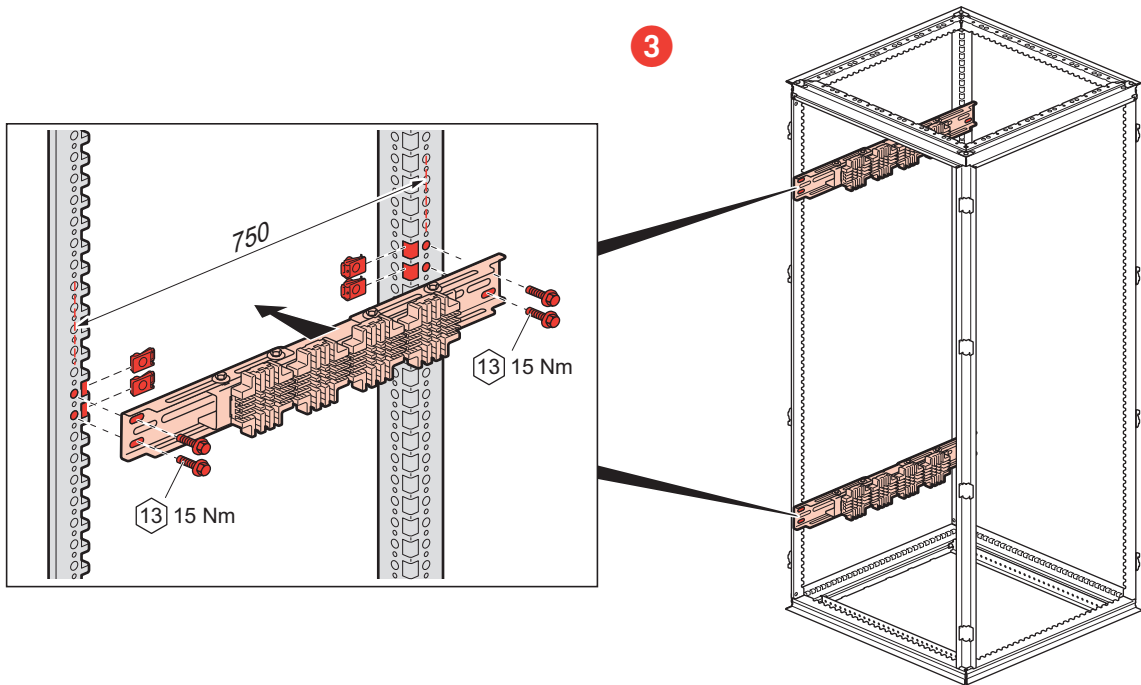
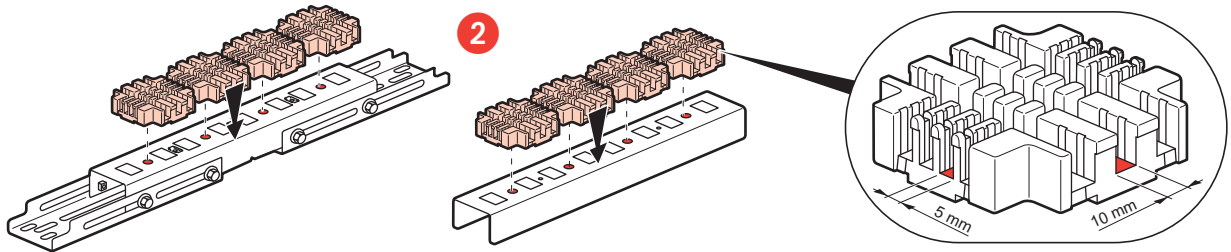
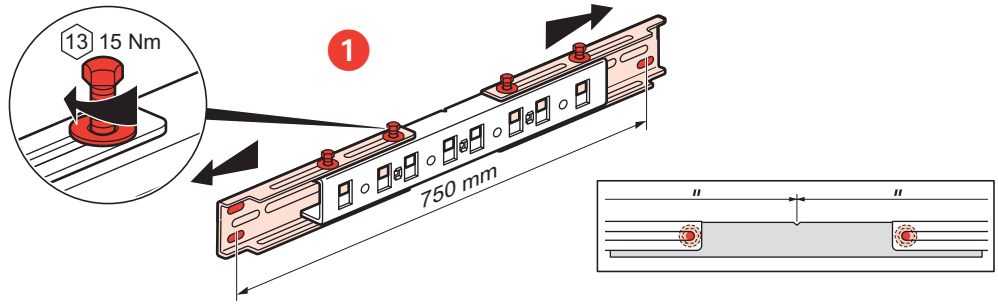
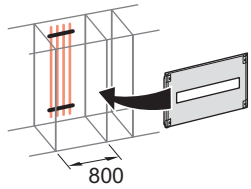


P = 600/800

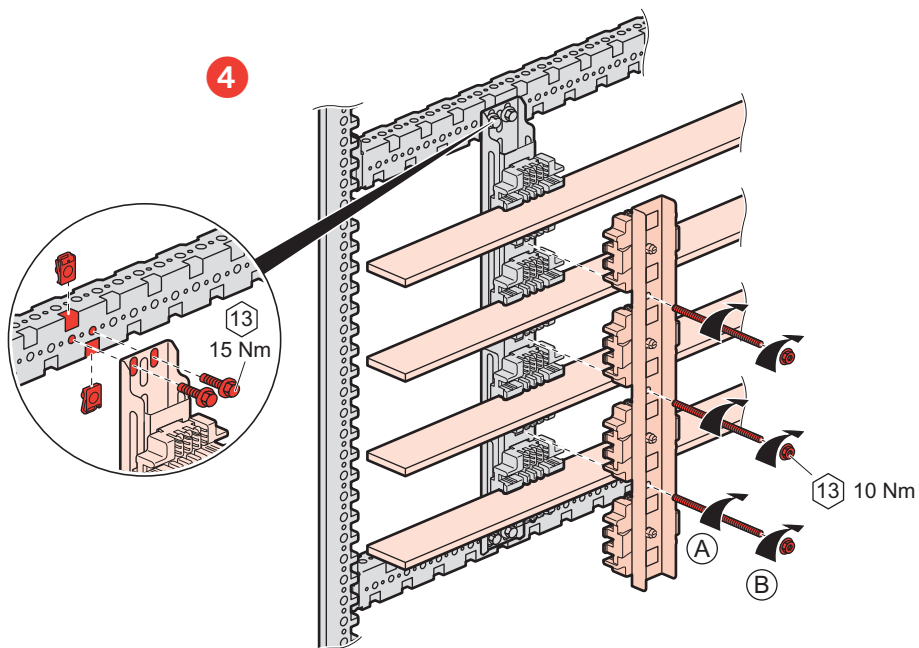
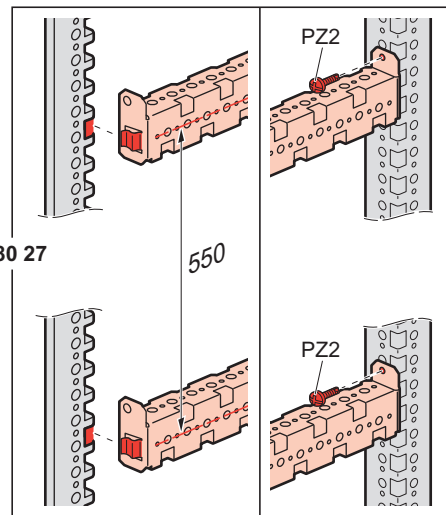
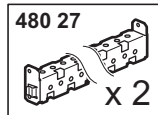
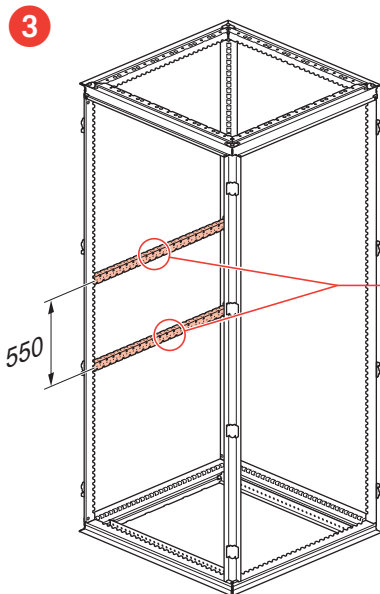
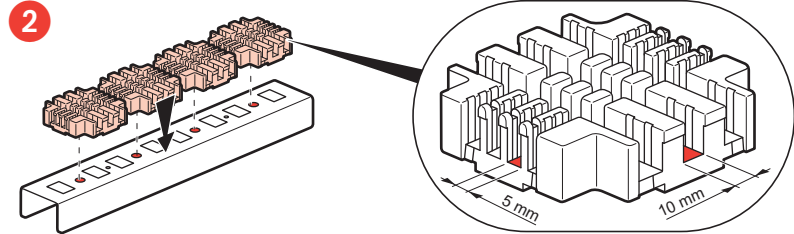
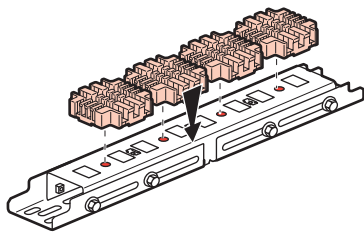
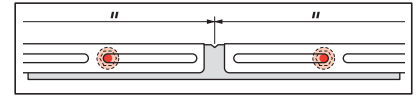
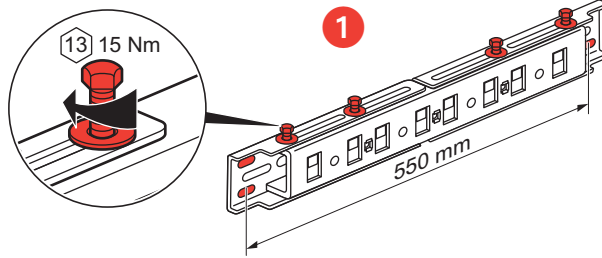
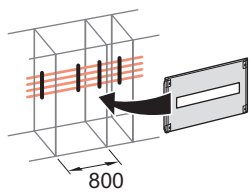



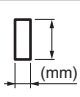
P = 1000


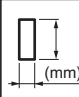



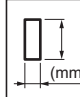



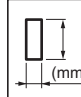
F P = 600/800





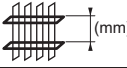





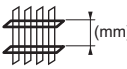
		I (A)	
		IP ≤ 30	IP > 30
125 x 5	1450	1270	
100 x 5	1250	1050	
80 x 5	1000	900	
75 x 5	950	850	
63 x 5	800	700	
50 x 5	700	630	
120 x 10	2000	1750	
100 x 10	1750	1500	
80 x 10	1460	1270	
60 x 10	1150	1020	
50 x 10	950	850	

		I (A)	
		IP ≤ 30	IP > 30
125 x 5	2500	2150	
100 x 5	2050	1800	
80 x 5	1700	1480	
75 x 5	1600	1400	
63 x 5	1380	1180	
50 x 5	1180	1020	
120 x 10	3600	2950	
100 x 10	3050	2550	
80 x 10	2500	2150	
60 x 10	2030	1750	
50 x 10	1680	1470	

		I (A)	
		IP ≤ 30	IP > 30
125 x 5	3450	2900	
100 x 5	2900	2450	
80 x 5	2350	2000	
75 x 5	2200	1900	
63 x 5	1900	1600	
50 x 5	1600	1380	
120 x 10	4800	4000	
100 x 10	4150	3500	
80 x 10	3450	2900	
60 x 10	2800	2400	
50 x 10	2300	2030	

		I (A)	
		IP ≤ 30	IP > 30
125 x 5	4150	3450	
100 x 5	3500	2900	
80 x 5	2850	2400	
75 x 5	2700	2300	
63 x 5	2350	1950	
50 x 5	2020	1720	
120 x 10	-	-	
100 x 10	-	-	
80 x 10	-	-	
60 x 10	-	-	
50 x 10	-	-	

																				
	50 x 5	63 x 5	75 x 5 80 x 5	100 x 5	125 x 5	50 x 5	63 x 5	75 x 5 80 x 5	100 x 5	125 x 5	50 x 5	63 x 5	75 x 5 80 x 5	100 x 5	125 x 5	50 x 5	63 x 5	75 x 5 80 x 5	100 x 5	125 x 5
loc crête (I _{pk} en kA)																				
10	1550	1700	1700	1700	1700	1700	1700	1700	1700	1700	1700	1700	1700	1700	1700	1700	1700	1700	1700	1700
15	1050	1200	1350	1550	1700	1550	1700	1700	1700	1700	1700	1700	1700	1700	1700	1700	1700	1700	1700	1700
20	800	900	1000	1150	1350	1200	1350	1500	1700	1700	1550	1700	1700	1700	1700	1700	1700	1700	1700	1700
25	650	750	800	950	1100	950	1100	1200	1400	1550	1250	1450	1600	1700	1700	1550	1700	1700	1700	1700
30	550	600	700	800	900	800	900	1000	1150	1300	1050	1200	1350	1550	1700	1300	1500	1700	1700	1700
35	450	550	600	650	800	700	800	900	1000	1150	900	1050	1150	1300	1500	1150	1250	1450	1650	1700
40	400	450	550	600	700	600	700	800	900	1000	800	900	1050	1150	1300	1000	1100	1300	1450	1650
45	350	400	450	550	600	550	600	700	800	900	700	800	900	1050	1200	900	1000	1150	1300	1450
50	350	350	450	500	550	500	550	650	700	800	650	750	850	950	1050	800	900	1050	1150	1350
60	300	300	350	400	450	400	450	550	600	700	550	600	700	800	900	650	750	850	1000	1100
70	250	250	300	350	400	350	400	450	500	650	450	550	600	700	750	600	650	750	850	950
80		250	250	300	350	300	350	400	450	550	400	450	550	600	700	500	600	650	750	850
90			250	250	300	300	300	350	400	500	350	400	500	550	600	450	500	600	650	750
100				250	300	250	300	300	350	500	350	400	450	500	550	400	450	550	600	700
110				250	250	250	250	300	350	450	300	350	400	450	500	350	450	500	550	600
120					250		250	250	300	450	300	300	350	400	450	350	400	450	550	550
130								250	300	400	250	300	350	350	450	300	350	400	500	550
140								250	250	400	250	250	300	350	400	300	350	400	450	500
150									250	350	250	250	300	350	350	300	300	350	400	450
160									250	350		250	250	300	350	250	300	350	400	450
170										350		250	250	300	350	250	300	350	400	450
180											300		250	300	300	250	250	300	350	400
190													250	250	300	250	250	300	300	350
200														250	300		250	250	300	350
210															250	250		250	250	300
220																250	250		250	300

									
	80 x 10	100 x 10	120 x 10	80 x 10	100 x 10	120 x 10	80 x 10	100 x 10	120 x 10
loc crête (I _{pk} en kA)									
20	1700	1700	1700	1700	1700	1700	1700	1700	1700
25	1600	1700	1700	1700	1700	1700	1700	1700	1700
30	1350	1550	1700	1700	1700	1700	1700	1700	1700
35	1150	1300	1450	1700	1700	1700	1700	1700	1700
40	1050	1150	1300	1500	1700	1700	1700	1700	1700
45	900	1050	1150	1350	1550	1700	1700	1700	1700
50	850	950	1050	1200	1400	1550	1600	1700	1700
60	700	800	850	1000	1150	1300	1350	1550	1700
70	600	700	750	900	1000	1100	1150	1300	1500
80	550	600	650	750	900	1000	1000	1150	1300
90	500	550	600	700	800	900	900	1050	1100
100	450	500	550	600	700	800	850	900	950
110	400	450	500	550	650	750	750	800	800
120	350	400	450	550	600	650	700	750	750
130	350	350	400	500	550	600	650	700	700
140	300	350	400	450	500	600	600	650	650
150	300	350	350	450	500	550	550	650	600
160	250	300	350	400	450	500	550	600	500
170	250	300	300	350	450	500	500	500	500
180	250	300	300	350	400	450	500	450	450
190	250	250	300	350	400	450	450	400	400
200	200	250	300	300	350	400	450	400	400
210	200	250	250	300	350	350	400	350	350
220		250	250	300	350	300	350	300	300
230		200	250	300	300	300	300	300	300
240			200	250	300	250	300	250	250
250				200	250	250	250	250	250