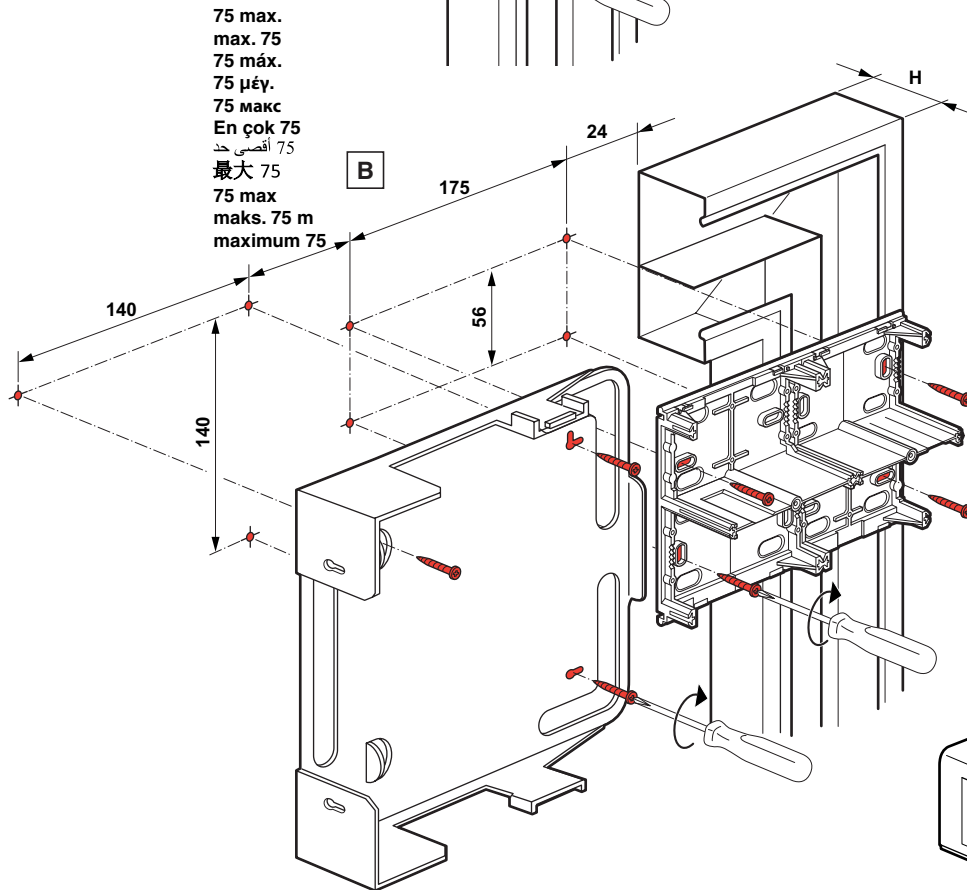
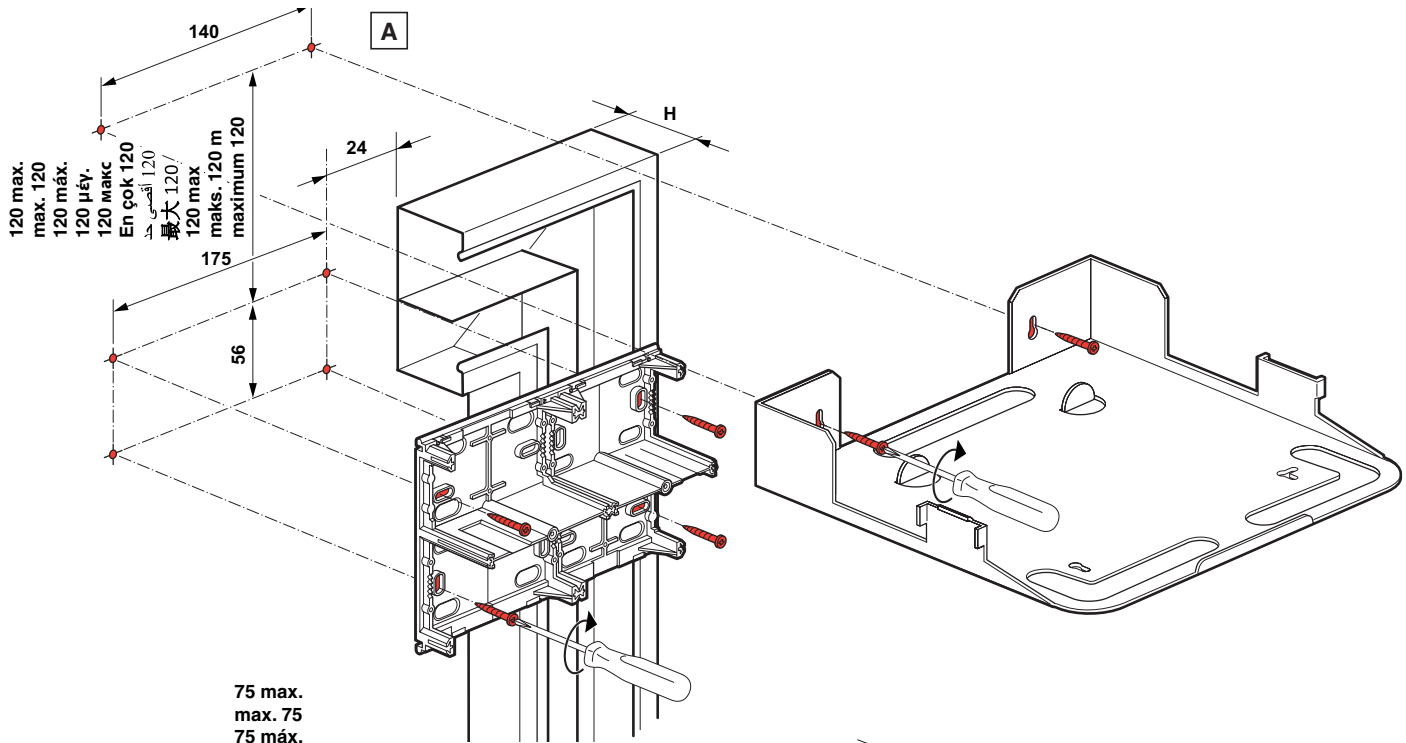


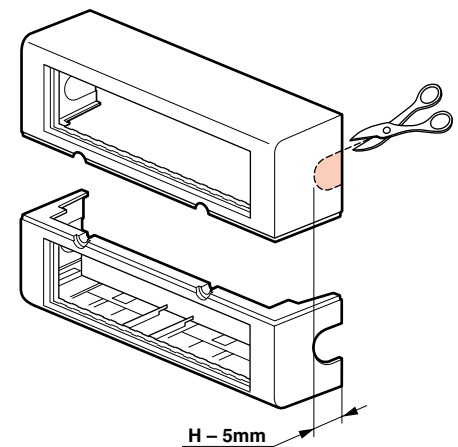
- Installation/Mise en œuvre
- Installatie/uitvoering
- Installation/Commissioning
- Einbau/Inbetriebnahme
- Instalación/Puesta en marcha

- Instalação/Colocação em funcionamento
- Εγκατάσταση/Θέση σε λειτουργία
- Установка/Запуск в работу
- Tesisat/kullanım
- التركيب/التشغيل

- 安装/使用
- Installazione/Messa in opera
- Instalacja/Uruchomienie
- Beszerelés/üzembe helyezés



• Approval  
Austel permit  
number N646



- Cablage
- Bekabeling
- Wiring
- Verkabelung
- Cableado
- Cablagem
- Σύνδεση καλωδίων
- Кабельное подключение
- Kablolama
- توصيل الأسلاك
- 电缆连接
- Cablaggio
- Okablowanie
- Huzalozás

