

Velox Deco

LED



ALDD180NU/DW

ALDD240PU/DW +
ALDD240PU-SMF



Velox Deco -sarjan muotoilu ja upotettu valonlähde tarjoavat pehmeän tunnelman yleisvalaistuksen perustarpeisiin. Tyylikkäästä ja viimeistellyistä lisävarusteista tarjotaan myös pinta-asennettavat ratkaisut koteihin ja julkisiin tiloihin.

Dimming

Ensto tarjoaa valaisimiinsa kattavan valikoiman erilaisia himmennysteknikkoita. 1-10V, painonappi, DALI ja perusvalo-ratkaisut ovat vain muutama esimerkki kattavista vaihtoehtoistamme tilasi ohjaamiseksi.

DualWhite

Enston DualWhite valaisimet on varustettu valaisimeen integroidulla värilämpötilan valinnalla. Asentaja voi helposti valita yhdellä valaisimella 3000 K ja 4000 K värilämpötilan välillä, asennuspaikasta ja projektista riippuen. Näin ollen tilaa säästyy niin varaston hyllyssä kuin asentajan autossakin.



Dual
White

1 Valaisin,
2 Värilämpötilaa

“Velox Deco - Pinta-
ja uppoasennuksiin.”



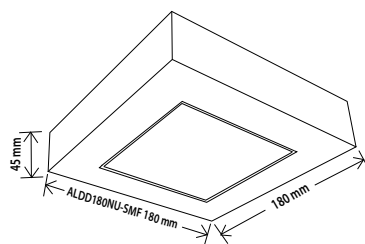
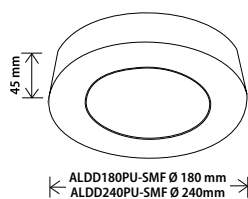
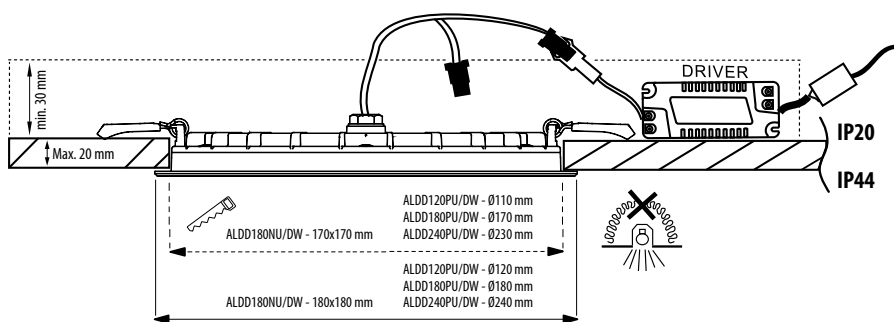
ALDD180PU/DW



ALDD180PU-SMF



ALDD180NU-SMF



Rakenne

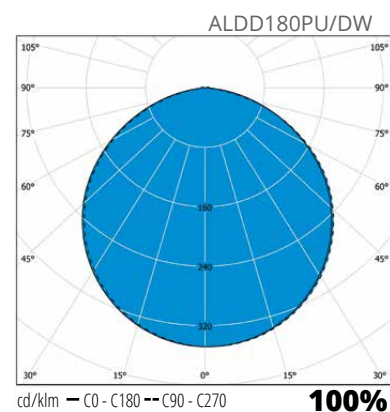
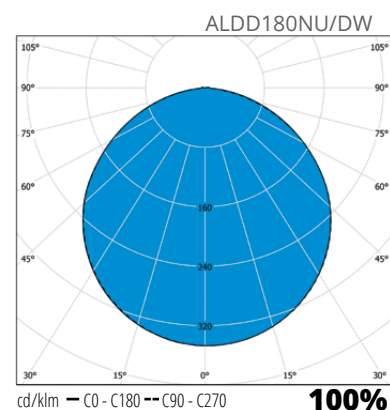
- › Runko valkoiseksi pulverimaalattua alumiinia
- › Etulevy valoa hajottavaa opaalilevyä
- › Pinta-asennusmallien kiinnityslevyt terästä
- › Himmennettävä (triac) LED-virtalähde sisältyy
- › Mallit:
Ottotehot 8W, 11W ja 14W, katso valaisimien valovirrat taulukosta
3000 K/4000 K, vaihdettavissa valaisimen liittimistä
Ra > 80, tehokerroin 0,92
Käyttöympäristön lämpötila - 20 °C - + 30 °C
LED-valaisimen elinikä 50 000 h (L70), T_a=25 °C

Asennus

- › Uppo- ja pinta-asennusmallit
- › -o- 2x1,5 mm², erillinen ketjutusrasia sisältyy toimitukseen

Tilauksesta

- › Uppoasennettavat mallit DALI-ohjauksella päättyvään asennukseen



Snro	Tyyppi	Tuotenimi	Teho	Kanta	Paino	Upotusaukko	Valovirta
Neliö							
41 035 69	ALDD180NU/DW	ALDD180NU IP44 11W 830/840 VA	11W	LED	0,5	170 x 170 mm	820 lm
Pyöreä							
41 035 67	ALDD120PU/DW	ALDD120PU IP44 8W 830/840 VA	8W	LED	0,2	Ø 110 mm	500 lm
41 035 68	ALDD180PU/DW	ALDD180PU IP44 11W 830/840 VA	11W	LED	0,4	Ø 170 mm	820 lm
41 035 70	ALDD240PU/DW	ALDD240PU IP44 14W 830/840 VA	14W	LED	0,6	Ø 230 mm	1170 lm
Pinta-asennuskehukset							
41 035 73	ALDD180NU-SMF	ALDD180NU pinta-as.kehys VA				0,3	
41 035 71	ALDD180PU-SMF	ALDD180PU pinta-as.kehys VA				0,2	
41 035 72	ALDD240PU-SMF	ALDD240PU pinta-as.kehys VA				0,3	